

RFMシリーズ (樹脂ケース形)



◆特長

- コンデンサ (C) と抵抗 (R) を直列に接続したスパーク防止器です。
- 接点の開閉時の火花放電を防止し、接点の保護と障害電波を防止するほか、サージ電圧吸収用として最適です。
- 絶縁コード端子で取付け足付きのため、大形電磁リレー用等に適しています。

◆規格表

番号	項目	規格	試験方法					
1	カテゴリ温度範囲	-25~+60℃						
2	定格電圧	250Vac、500Vac						
3	定格静電容量範囲	0.1μF~0.47μF、0.01~0.47μF×3						
4	定格静電容量許容差	±10%(K)、抵抗許容差は、標準品一覧表による。						
5	耐電圧	端子間 端子外装間	異常がないこと 異常がないこと					
			定格電圧の230%を60秒間印加する。 (定格電圧×2)+1,000Vac					
6	絶縁抵抗	端子間	2,000Ω以上					
		端子-外装間	1端子当り2,000Ω以上					
			下表の直流電圧を60秒間印加し測定する。 <table border="1"> <tr> <td>定格電圧(V)</td> <td>測定電圧(V)</td> </tr> <tr> <td>250、500</td> <td>500</td> </tr> </table>	定格電圧(V)	測定電圧(V)	250、500	500	
定格電圧(V)	測定電圧(V)							
250、500	500							
7	定格静電容量	規定の許容差以下	1kHzで測定する。					
8	CR値	$(C_R \times R - 0.8) \times 0.81 \sim (C_R \times R + 0.8) \times 1.21$	1kHzで測定する。					
9	耐湿性	外観	著しい異常がないこと					
		静電容量	初期値の±4%					
		絶縁抵抗	番号6の1/2以上					
		CR値	初期値の±10%					
10	高温負荷	外観	著しい異常がないこと					
		静電容量	初期値の±7%					
		CR値	初期値の±20%					
			試験温度: 40℃±2℃ 湿度: 90~95%RH 試験時間: 500 ⁺²⁴ ₀ 時間 定格電圧×√2の直流電圧を印加する。					
11	耐パルス性	外観	著しい異常がないこと					
		静電容量	初期値の±7%					
		CR値	初期値の±20%					
			試験温度: 60℃±2℃ 下表のパルスを100,000±1,000回印加する。					
	定 格	パルス波高値	パルス巾	パルス間隔	定 格	パルス波高値	パルス巾	パルス間隔
	250Vac-0.1μF 250Vac-0.22μF 250Vac-0.33μF	800V	30μsec	3sec	250Vac-0.47μF×3	800V	30μsec	5sec
500Vac-0.1μF 500Vac-0.22μF 500Vac-0.33μF 500Vac-0.47μF	1,500V				500Vac-0.22μF×3 500Vac-0.33μF×3 500Vac-0.47μF×3			

※表中のCRは、定格静電容量をμF単位で表した値です。

※表中のRは、公称抵抗値をΩ単位で表した値です。

RFMシリーズ

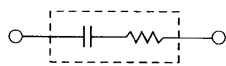
●標準品一覧表

単相回路用

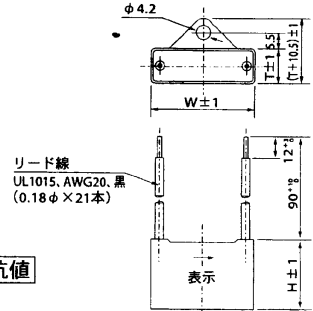
WV (Vac)	Cap (μ F) *1	抵抗 (Ω) *2	寸法(mm)			品番	旧品番 (ご参考)
			W	H	T		
250	0.1	120	28.2	21.3	11.3	FRFM-251LD104KD5A0	RFM2E104KD
	0.22	120	33.2	21.3	11.3	FRFM-251LD224KE1A0	RFM2E224KD
	0.33	120	33.5	24.0	12.5	FRFM-251LD334KE3A0	RFM2E334KD
500	0.1	120	33.2	21.3	11.3	FRFM-501LD104KE1A0	RFM2H104KD

*1 定格静電容量許容差 $\pm 10\%$ *2 抵抗許容差 $\pm 10\%$

回路図



●外形寸法図 (mm)



●表示

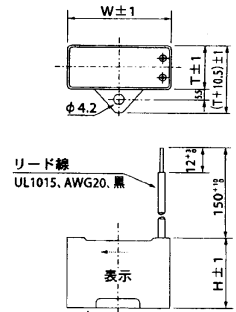
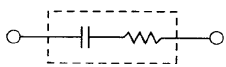
静電容量、抵抗値
定格電圧
Lot.No.

単相回路用

WV (Vac)	Cap (μ F) *1	抵抗 (Ω) *2	寸法(mm)			品番	旧品番 (ご参考)
			W	H	T		
500	0.22	47	48.0	33.5	21.0	FRFM-501LD224KH3A0	RFM2H224KD
	0.33	33	58.0	33.5	21.0	FRFM-501LD334KH3A0	RFM2H334KD
	0.47	27	58.0	35.5	23.0	FRFM-501LD474KH1A0	RFM2H474KD

*1 定格静電容量許容差 $\pm 10\%$ *2 抵抗許容差 $\pm 20\%$

回路図



●表示

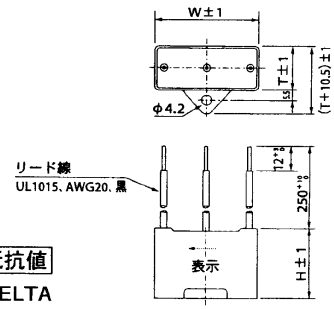
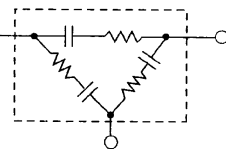
静電容量、抵抗値
定格電圧
Lot.No.

三相回路用

WV (Vac)	Cap (μ F) *1	抵抗 (Ω) *2	寸法(mm)			品番	旧品番 (ご参考)
			W	H	T		
250	0.47×3	47	48.0	33.5	21.0	FRFM-251MD145KH3A0	RFM2E145KPD

*1 定格静電容量許容差 $\pm 10\%$ *2 抵抗許容差 $\pm 10\%$

回路図



●表示

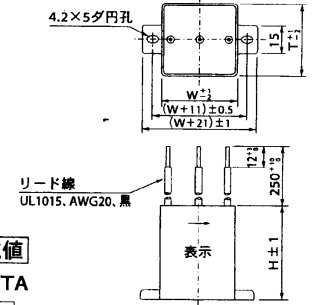
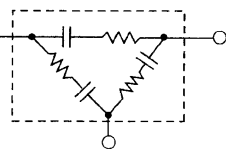
静電容量、抵抗値
定格電圧 DELTA
Lot.No.

三相回路用

WV (Vac)	Cap (μ F) *1	抵抗 (Ω) *2	寸法(mm)			品番	旧品番 (ご参考)
			W	H	T		
500	0.22×3	47	40.0	63.0	41.0	FRFM-501MD145KHFA0	RFM2H664KPD
	0.33×3	33	40.0	63.0	41.0	FRFM-501MD664KG3A0	RFM2H994KPD
	0.47×3	27	46.0	63.0	47.0	FRFM-501MD994KG3A0	RFM2H145KPD

*1 定格静電容量許容差 $\pm 10\%$ *2 抵抗許容差 $\pm 20\%$

回路図



●表示

静電容量、抵抗値
定格電圧 DELTA
Lot.No.

◆使用上の注意事項

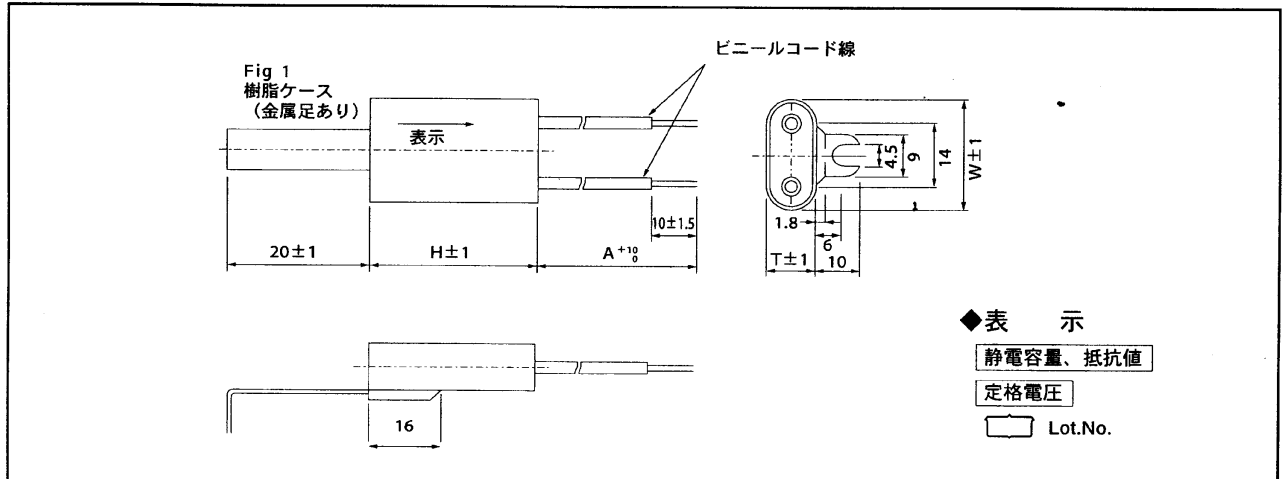
スパーク防止器は雑音発生源に近く配置し、リード線端子を極力短く配線してください。

電子回路用

CR複合スパーク防止器

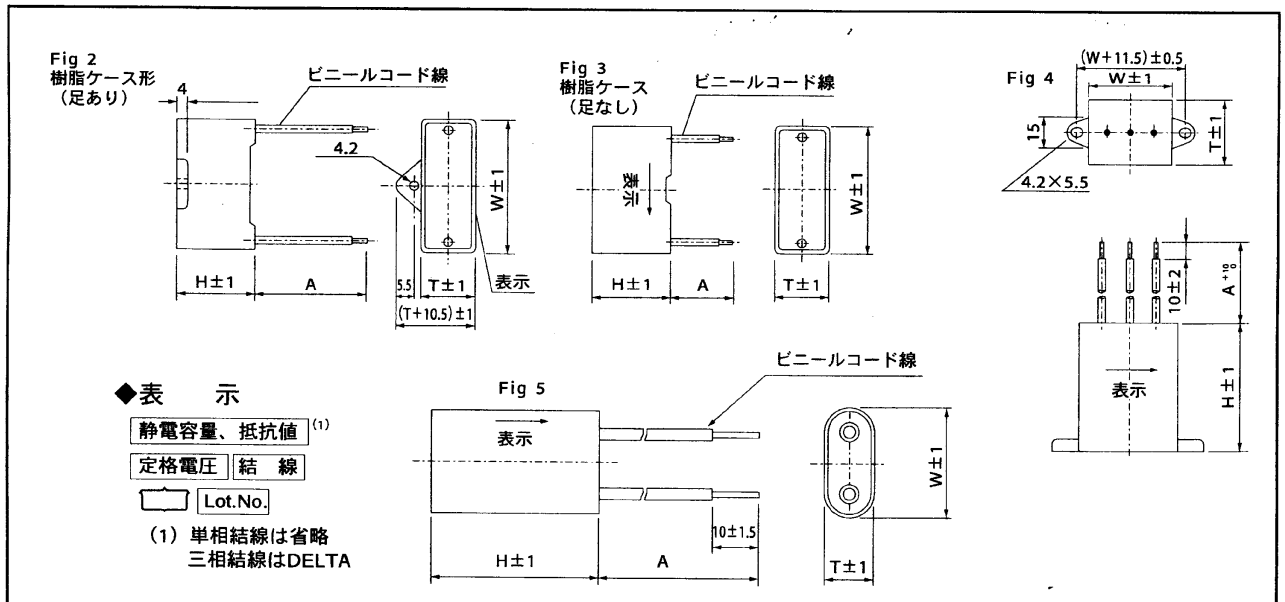
その他のCR複合

スパーク防止器



WV	Cap (μF) *1	抵抗 (Ω) *2	寸法(mm)				外形図 TYPE	カテゴリ温度範囲 (°C)	品番	旧品番 (ご参考)
			W	H	T	A *3				
220Vac	0.5	200	17.5	32	7.5	250	1	-25~+40	FRFM-221LD504KBBA0	RFM22L504KD
500Vdc	0.1	200						-40~+85	FRFM-501LD104KBBA0	RFM2HJ104KD
500Vdc	0.2	500						FRFM-501LD204KBBA0	RFM2HJ204KD	
400Vdc	0.5	200						FRFM-401LD504KBBA3	RFM2GJ504KD3	

※1 静電容量許容差±10%
 ※2 抵抗許容差±10%
 ※3 参考値



WV	Cap (μF) *1	抵抗 (Ω) *2	寸法(mm)				外形図 TYPE	カテゴリ温度範囲 (°C)	品番	旧品番 (ご参考)
			W	H	T	A *3				
250Vac	0.22	220	33.5	24.0	12.5	150	2	-25~+60	FDCR2251LD224KE3A0	DCR2-22A25
250Vac	0.47	220	36.0	26.5	14.0	150		-25~+60	FDCR2251LD474KF1AA	DCR2-47A25A
400Vdc	0.5	220	33.5	24.0	12.5	200		-25~+85	FRFM-401LD504KE3A0	RFM2GJ504KD
250Vac	0.1	220	22.5	16.0	7.0	65	3	-25~+60	FRFN-251LD104KC4A0	RFN25M104KD
600Vdc	0.022	100	33.2	21.3	11.3	150		-25~+60	FRFN-601LD223KE0A0	RFN60M223KD
350Vdc	0.13	470	27.5	17.5	8.5	65	3	-25~+60	FRFN-351LD134KD2A0	RFN2V134KD
400Vdc	0.5	220	33.2	21.3	11.3	200		-25~+40	FRFN-401LD504KE0A0	RFN2G504KD
500Vdc	0.1	200	33.5	24.0	12.5	250	3	-25~+85	FRFN-501LD104KE2A1	RFN2HJ104KD1
500Vdc	0.2×3	500	48.0	33.5	21.0	250 *4		-25~+70	FRFN-501MD604KH2A0	RFN2HK604KPD
550Vac	0.2×3	200	42.5	55.0	33.0	250	4	-25~+40	FRFM-551MD604KG5A3	RFM55L604KPD3
220Vac	0.5	200	18.0	31.0	10.0	250	5	-25~+40	FRFN-221LD504KA7A0	RFN22L504KD

※1 静電容量許容差±10% ※4 リード線は3本となります。
 ※2 抵抗許容差±10%
 ※3 参考値

