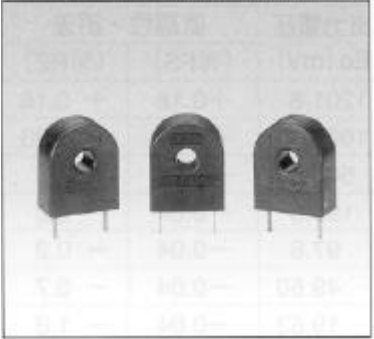


一般測量用汎用型CTL系列

PC板安裝用的小型 OEM交流電流感應器

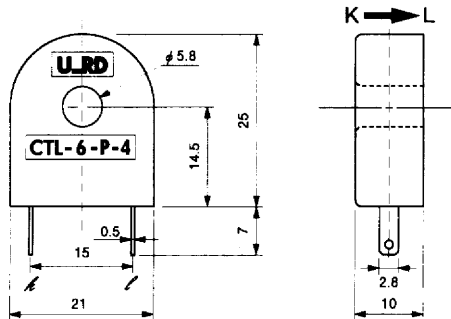


型式 CTL-6-P-4-H

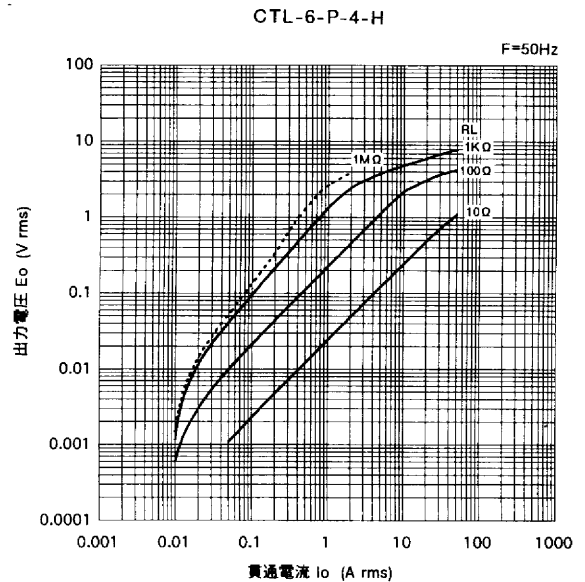
【特點】

- 加熱器，馬達等通電檢知，適用功能簡易的OEM產品。
- 電流變換比值為400:1，是標準品CTL-6-P-H的一半。在0.1A ~ 40A的額定測量電流範圍內，可以獲得比較大的輸出電壓。
- 外型，尺寸和標準品一樣。
- 輸出端子是#110標準端子。另外，也可以提供附線的型式。
- 與以前的舊品CTL-6-P-400比較，在電氣特性及尺寸上可以完全替換，且提高了耐燃性及耐電壓的等級。

〔外形圖〕



〔出力電圧特性〕



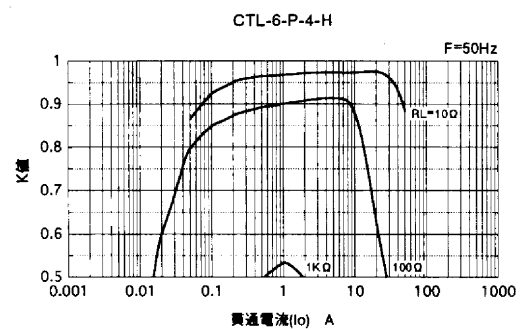
【規格】

型號	CTL-6-P-4-H
額定電流	0.1~ 40Arms (50/60Hz)
最大容許電流	55Arms 連續
最大不失真輸出電壓	1.4Vrms (失真率3%以下)
輸出特性	參考輸出電壓特性圖
線性度	參考結合係數 (K) 特性圖 (當作線性感應器使用時，請採用K特性圖的平滑段部分。)
二次繞線 (n)	400±2圈
二次繞線阻抗	18±2 (參考值)
耐電壓	AC2000V, 1分鐘 (貫穿孔 - 輸出端子間)
絕緣阻抗	DC500V, 100M 以上 (貫穿孔 - 輸出端子間)
使用溫度	-20 ~ +75
保存溫度	-30 ~ +90
構造	PBT樹脂外殼，背面灌epoxy封裝
耐燃性等級	UL94-V-0
輸出端子	#110, 快速結合端子，鍍錫處理
重量	12g
耐振性	50Hz 10G

備註：

- (1) 輸出電壓會隨著貫通電流 / 負載電阻 / 結合係數 (K) 等參數而改變。請仔細參考各特性圖，再擬定使用條件。
- (2) 特性圖中的虛線部分，會因材料特性的變化，而發生個別產品的差異性。所以，請儘量在額定電流範圍內使用。

〔結合係數 (K) 特性〕



依據使用之用途，利用插值法從特性圖上讀取負載電阻及貫通電流的相對應結合係數 "K" 值，可以計算出輸出電壓的大小。

$$E_o = K \cdot I_o \cdot R_L / n \text{ (Vrms)}$$