

# N系列 區域感測光幕

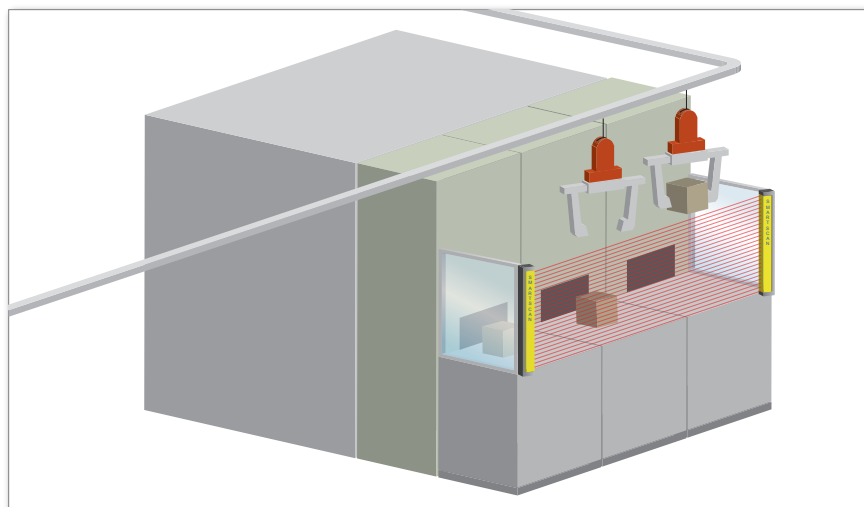
## 應用領域

- 物體檢出感測
- 物體偵測
- 自動作業感測
- 停車設備感應偵測
- 零件拾取檢測
- 包裝線
- 裝配線方向控制
- 物體大小辨別



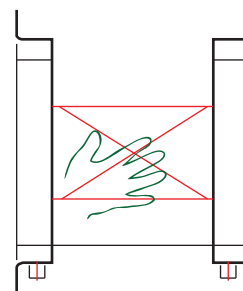
## 簡介

N系列區域感測光幕，以價格優惠，品質穩定，型式種類多樣化，易滿足客戶需求，是最適合使用於區域範圍內檢測，保護、檢查、判別等多樣化用途感測光幕，產品並符合歐洲電器產品指令 LVD 要求，具 CE 標示。



## 特性

- 光軸間距有 25mm (NB)、40mm (NA)、70mm (NC) 系列及光軸可任意設定之 ND 系列 (≥ 70mm) 可供選擇，最適合各種區域侵入檢出。
- 保護高度從 75mm-1797mm，型式與種類多樣，滿足您多項需求。
- 檢測距離最長可選擇至 7M。
- 光軸可選擇平行且交叉偵測方式，增加光幕掃描檢測的範圍。
- 安裝與校準容易，提供全方位固定片及圓柱固定安裝。
- 提供 PNP 與 NPN 接線方式，滿足客戶接線需求。
- 抗干擾性佳，耐高溫性能優。
- 外型精巧，鋁擠型結構，方便的電纜接線方式。
- 接受客製化光幕，滿足客戶所需。



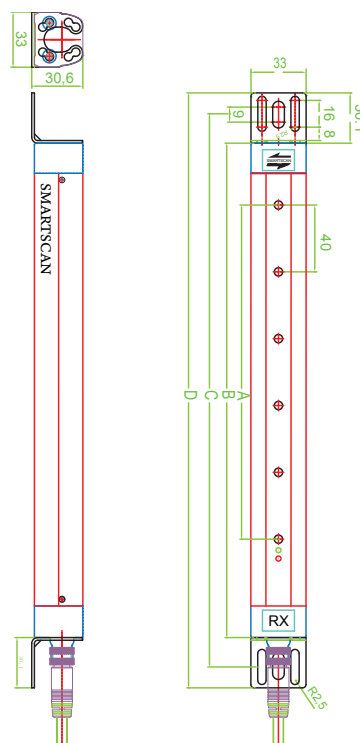
### NA 系列一般規格

|         |  |
|---------|--|
| 類型      | 對照式紅外線區域感測器：紅外線，波長 880nm   |
| 光軸數     | 4~44   |
| 光軸間距    | 標準型 40mm   |
| 偵測區域    | 120mm 至 1720mm   |
| 跨距範圍    | 0.5~1.5m (LOW 檔)、1~3m (Hi 檔)、1~7m (L 型)  |
| 反應時間    | 20msec (不包括繼電器開關時間)  |
| 操作溫度    | -20°C 至 +85°C  |
| 防水防塵等級  | IP65 防護程度  |
| 狀態指示燈號  | TX- 黃色 [ 電源 ON ] ;<br>RX- 紅色 OSSDs [ OFF ] ; RX- 綠色 OSSDs [ ON ]   |
| 動力供應    | 24V DC ± 20% reg   |
| 消耗功率    | 基本模組 40mA，加上每 1 光軸約需 8mA，最大消耗功率 400mA  |
| 光幕端接線接頭 | M12 端子型  |
| 外表塗裝    | 鋁擠型；銀色烤漆處理   |
| 驗證      | 符合 CE LVD 指令要求；無安全分類（請勿使用於沖剪類之危險機械）  |
| 輸出      |  |
| NA 輸出   | 2 組輸出（形式：固態電晶體 NPN 開關）；NC 與 NO 接點各一組。額定：每組 200mA@24V DC（標準）<br>2 組輸出（形式：固態電晶體 PNP 與 NPN 同時輸出）。額定：每組 200mA@24V DC（選擇） |

### 訂購指南

| (NA 系列) 偵測解析能力 45mm<br>(光軸間距 40mm) |     | 標準範圍 : 0.5m 至 3m<br>LONG 範圍 : 1m 至 7m |                   |                   |                   |
|------------------------------------|-----|---------------------------------------|-------------------|-------------------|-------------------|
| 型號                                 | 光軸數 | 保護長度<br>(A)<br>mm                     | 光幕總長<br>(B)<br>mm | 安裝跨距<br>(C)<br>mm | 組合總長<br>(D)<br>mm |
| *NA-4 (L、P)                        | 4   | 120                                   | 215               | 246               | 276               |
| *NA-6 (L、P)                        | 6   | 200                                   | 295               | 326               | 356               |
| *NA-8 (L、P)                        | 8   | 280                                   | 375               | 406               | 436               |
| *NA-10 (L、P)                       | 10  | 360                                   | 455               | 486               | 516               |
| *NA-12 (L、P)                       | 12  | 440                                   | 535               | 566               | 596               |
| *NA-14 (L、P)                       | 14  | 520                                   | 615               | 646               | 676               |
| *NA-16 (L、P)                       | 16  | 600                                   | 695               | 726               | 756               |
| *NA-20 (L、P)                       | 20  | 760                                   | 855               | 886               | 916               |
| *NA-24 (L、P)                       | 24  | 920                                   | 1015              | 1046              | 1076              |
| *NA-28 (L、P)                       | 28  | 1080                                  | 1175              | 1206              | 1236              |
| *NA-32 (L、P)                       | 32  | 1240                                  | 1335              | 1366              | 1396              |
| *NA-36 (L、P)                       | 36  | 1400                                  | 1495              | 1526              | 1556              |
| *NA-40 (L、P)                       | 40  | 1560                                  | 1655              | 1686              | 1716              |
| *NA-44 (L、P)                       | 44  | 1720                                  | 1815              | 1846              | 1876              |

P 表示其中之一輸出為 PNP 晶體



### 指示燈號

#### NA 指示燈號

位於投射器 TX 端下緣的黃色燈號指示投射器的工作情形，接收器 RX 端則有二個指示燈號用來顯示光幕的工作狀況；可清楚方便地明瞭工作情形。



| 指示燈號       | 動作形勢 | 意義  |
|------------|------|---|
| 投射器端 TX 黃色 | 常亮   | 系統動力啟動時常亮，表示投射端動力系統工作正常。                                |
| 接收器端 RX 綠色 | 常亮   | 表示光幕工作正常且不受遮蔽，接收器端工作正常的指示燈號，此狀態下系統兩個輸出之晶體可對光幕受遮蔽時做開關動作。 |
| 接收器端 RX 紅色 | 常亮   | 光幕受遮蔽或系統功能異常。   |

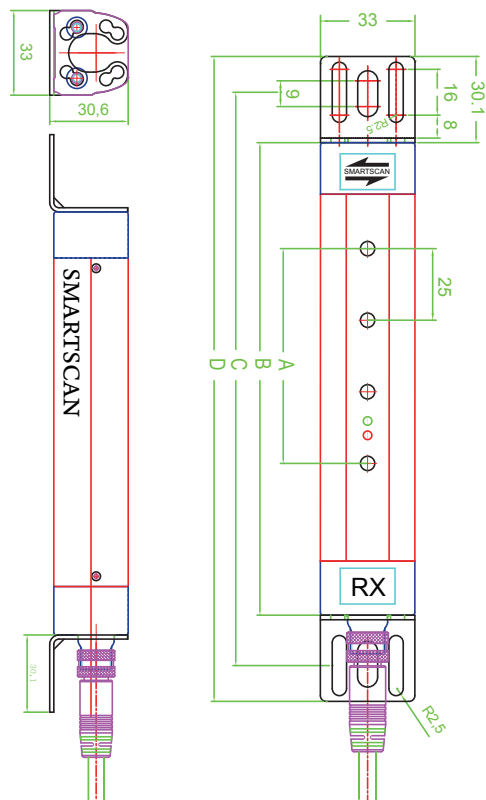
**NB、NC 系列一般規格**

|           |  |
|-----------|--|
| 類型        | 對照式紅外線區域感測器：紅外線，波長 880nm   |
| 光軸數       | 2~64   |
| 光軸間距      | 25mm (NB)、70mm (NC)  |
| 偵測區域      | 75mm 至 1575mm  |
| 跨距範圍      | 0.5~2.5m、1~7m (L 型)  |
| 反應時間      | 20msec (不包括繼電器開關時間)  |
| 操作溫度      | -20°C 至 +85°C  |
| 防水防塵等級    | IP65 防護程度  |
| 狀態指示燈號    | TX- 黃色 [ 電源 ON ] ; RX- 紅色 OSSDs [ OFF ] ; RX- 綠色 OSSDs [ ON ]  |
| 動力供應      | 24V DC ± 20% reg   |
| 消耗功率      | 基本模組 40mA，加上每 1 光軸約需 8mA，最大消耗功率 400mA  |
| 光幕端接線接頭   | M12 端子型 (TX 端灰色線, RX 端黑色線)   |
| 外表塗裝      | 鋁擠型；銀色烤漆處理 (標準)；黃色烤漆 (選購)  |
| 驗證        | 符合 CE LVD 指令要求；無安全分類 (請勿使用於沖剪類之危險機械)   |
| <b>輸出</b> |  |
| NB 輸出     | 2 組輸出 (形式：固態電晶體 NPN 開關)；NC 與 NO 接點各一組。額定：每組 200mA@24V DC (標準)<br>2 組輸出 (形式：固態電晶體 PNP 與 NPN 同時輸出)。額定：每組 200mA@24V DC (選擇) |
| NC 輸出     | 單組輸出高電位 24V+20mA 低電位 0V-40mA   |

**訂購指南**

| NB 規格尺寸                                     |     |                |                                     |                |                |
|---|-----|----------------|-------------------------------------|----------------|----------------|
| 偵測解析能力 Pitch=30mm<br>光軸間距：25mm              |     |                | 標準範圍：0.5m 至 3.0m<br>LONG 範圍：1m 至 7m |                |                |
| 型號  | 光軸數 | 保護長度 (A)<br>mm | 光幕總長 (B)<br>mm                      | 安裝跨距 (C)<br>mm | 組合總長 (D)<br>mm |
| *NB-4 (L、P)                                 | 4   | 75             | 165                                 | 196            | 226            |
| *NB-8 (L、P)                                 | 8   | 175            | 265                                 | 296            | 326            |
| *NB-12 (L、P)                                | 12  | 275            | 365                                 | 396            | 426            |
| *NB-16 (L、P)                                | 16  | 375            | 465                                 | 496            | 526            |
| *NB-20 (L、P)                                | 20  | 475            | 565                                 | 596            | 626            |
| *NB-24 (L、P)                                | 24  | 575            | 665                                 | 696            | 726            |
| *NB-32 (L、P)                                | 32  | 775            | 865                                 | 896            | 926            |
| *NB-40 (L、P)                                | 40  | 975            | 1065                                | 1096           | 1126           |
| *NB-48 (L、P)                                | 48  | 1175           | 1265                                | 1296           | 1326           |
| *NB-56 (L、P)                                | 56  | 1375           | 1465                                | 1496           | 1526           |
| *NB-64 (L、P)                                | 64  | 1575           | 1665                                | 1696           | 1726           |
| 註：舉凡 N 系列光幕，型號字尾加註 P 表示具有一組獨立電晶體 (PNP) 訊號輸出 |     |                |                                     |                |                |

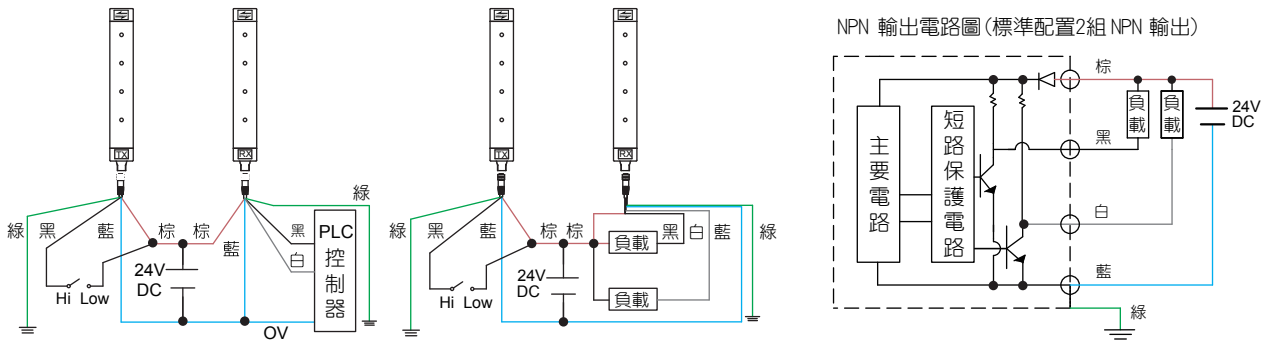
| NC 規格尺寸                        |     |                |                |                |                |
|--------------------------------|-----|----------------|----------------|----------------|----------------|
| 偵測解析能力 Pitch=70mm<br>光軸間距：70mm |     |                | 標準範圍：0.5m 至 3m |                |                |
| 型號                             | 光軸數 | 保護長度 (A)<br>mm | 光幕總長 (B)<br>mm | 安裝跨距 (C)<br>mm | 組合總長 (D)<br>mm |
| NC-2                           | 2   | 70             | 149            | 180            | 210            |
| NC-3                           | 3   | 140            | 219            | 250            | 280            |
| NC-4                           | 4   | 210            | 289            | 320            | 350            |



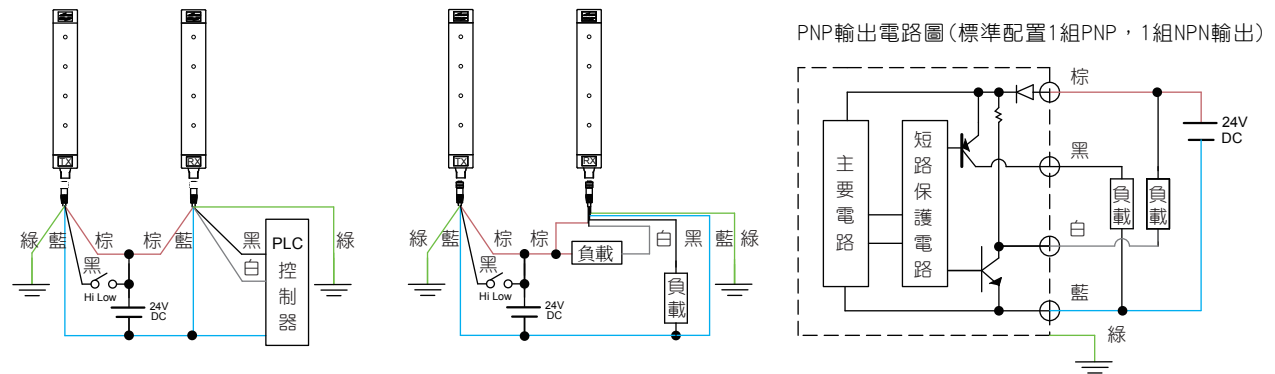
指示燈號與電氣連接

NA、NB 輸出電路

配置 (A) 光幕具有兩組獨立之電晶體 (NPN) 訊號輸出；其中一組在光幕正常動作時常閉，光幕被遮斷時常開；另一組動作狀態恰好相反；其最大通過電流約 200mA。

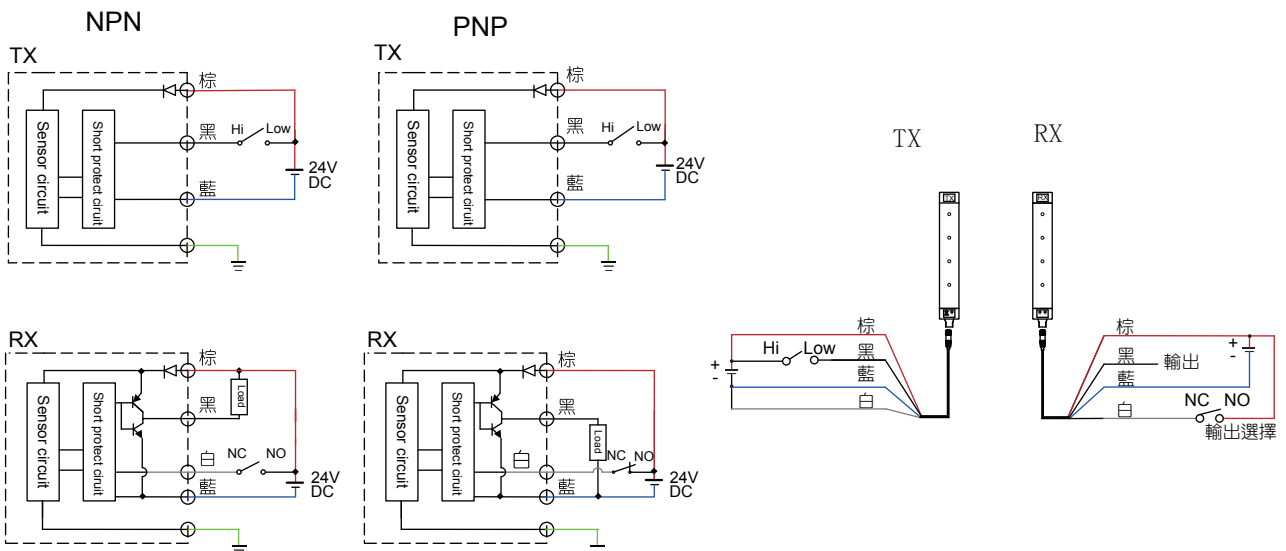


配置 (B) 選配光幕具有一組獨立之電晶體 (PNP) 訊號輸出；在光幕正常動作時 24V，光幕遮斷時無輸出 0V；另一組 (NPN) 訊號輸出；在光幕正常動作時常開，光幕被遮斷時常閉。



NC 輸出電路

光幕具有一組獨立之訊號輸出：在光幕正常動作時輸出 24V，最大電流 +20mA，光幕被遮斷時輸出 0V，最大電流 -40mA。



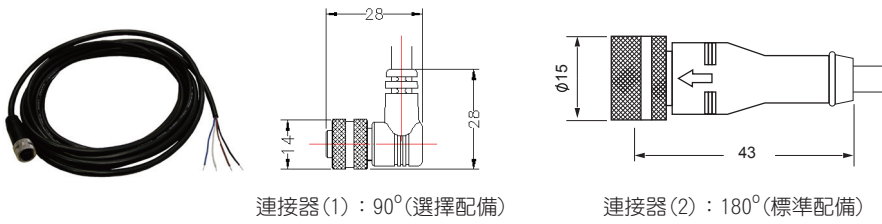
N 系列配件規格與尺寸

N 系列出線與接線方式

N 系列 搭配 M12 細牙電纜之連接座

NB、NC 連接電纜

線材型號 (選購)



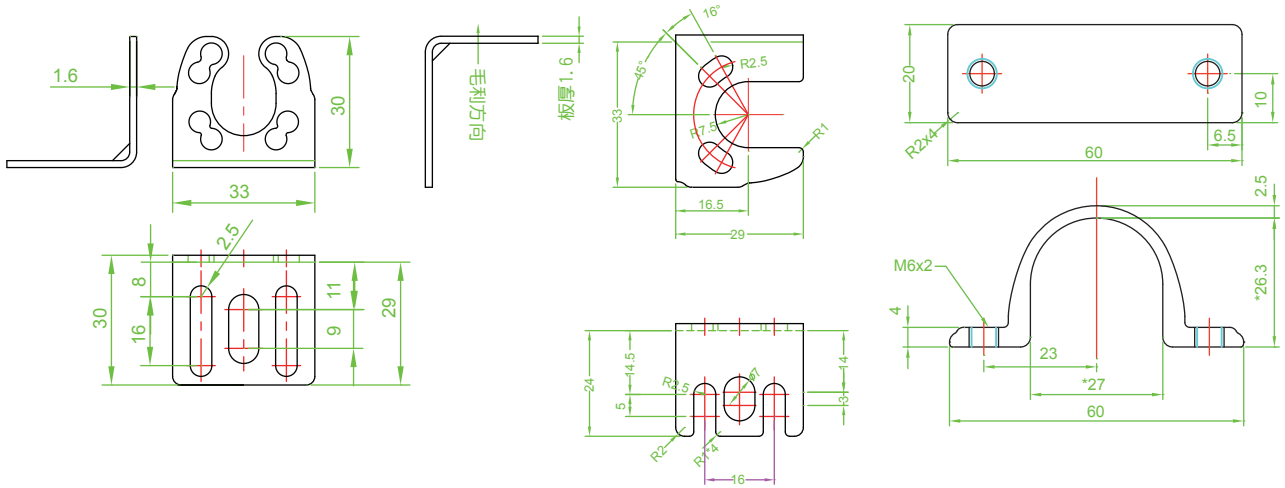
連接器 (1) : 90° (選擇配備)

連接器 (2) : 180° (標準配備)

| 料號        | 說明           |
|-----------|--------------|
| N-3m-180  | 3m 線 (180 度) |
| N-3m-90   | 3m 線 (90 度)  |
| N-5m-180  | 5m (180 度)   |
| N-5m-90   | 5m (90 度)    |
| N-10m-180 | 10m (180 度)  |
| N-10m-190 | 10m (90 度)   |

搭配 M12 細牙電纜之連接器；導線標準長度：3m 導線選擇長度：5m；10m TX：三蕊；RX：四蕊

固定支撐片



全方位固定片

側面固定片

圓柱固定片