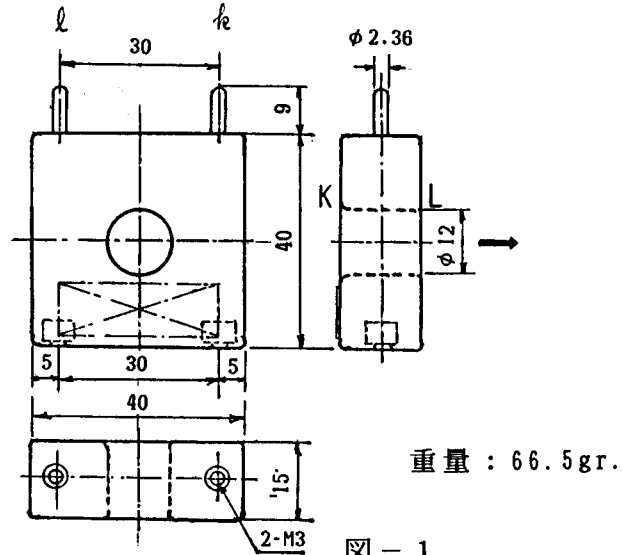


名称：電流センサ
 形番：CTL-12-S56-4

1. 概要：

本器は低貫通電流領域で比較的高出力電圧が得られるように設計されていますので、各種応用機器の制御用等に利用するのに適しています。

2. 形状寸法： 図-1 参照



3. 構造（部品名及び材料名）：

部品名	材料名	規格
ケース	ABS樹脂	VP-5
磁路材	方向性ケイ素鋼板	Z8H
磁路絶縁材	ポリエステルクロステープ	551 S
巻き線	0.18φmm 銅リウレタン線	2UEW
充填材	黒色エポキシ樹脂	STYCAST 2651MM
端子	BS ニッケルメッキ(2.36φmm, 9mm)	0-31
ボス	BS	M3 BS BM

4. 特性仕様：

貫通電流範囲	0~150 A 50Hz/60Hz
出力特性	図-2、図-3 参照
リニアリティ	1A~20A (RL=100Ω に於いて、FSの±1%)
機差	巻数誤差 400 Tn ± 2Tn
	内部抵抗 9.6Ω ± 0.9Ω
絶縁抵抗	500 Vdc. 100 MΩ 以上
耐電圧	1000Vac. 1分間
使用温度範囲	-20℃~75℃
保存温度範囲	-30℃~85℃