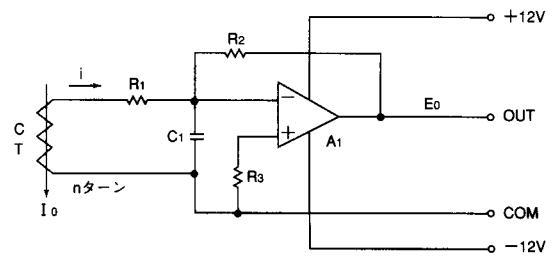


# U\_RD 交流電流感應器應用回路 (有關實際應用之回路, 請再確認相關之參數)

## 1 電流輸入交流放大電路

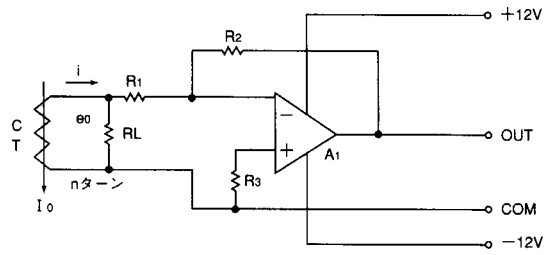
- CT 輸出電壓近乎於 0V 時, 當作微小電流計測量用。  
(適用於  $i = I_o/n < 5\text{mA}$  時)
- 輸出電壓  $E_o = i R_2$  (Vrms)
- $R_1, C_1$  是雜訊濾波器, 對放大器的增益沒有影響
- 在信號準位微小的場合, 需選用低 offset, 低雜訊的運算放大器。
- $R_3$  是  $R_1$  和  $R_2$  的並聯阻抗值。



A1 :  $\mu\text{pc358}$

## 2 電壓輸入交流放大電路

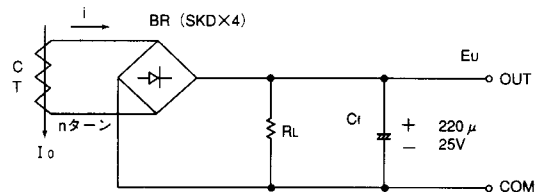
- CT 的輸出電流, 經由  $R_L$  轉換為電壓  $E_o$  之後, 再將電壓放大。  
(適用於  $i = I_o/n > 5\text{mA}$  時)
- CT 輸出電壓  $e_o = K I_o R_L/n$  (Vrms)
- 輸出電壓  $E_o = e_o R_2 / R_1$  (Vrms)
- 要發揮 CT 最佳之特性,  $R_L$  之阻值宜低。  
 $E_o$  值雖然小, 但可經由放大器來放大。
- $R_3$  是  $R_1$  和  $R_2$  的並聯阻抗值。



A1 :  $\mu\text{pc358}$

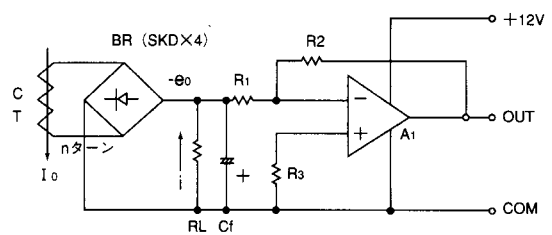
## 3 直流電壓轉換電路

- 輸出電壓  $E_o = 0.9 K I_o R_L/n$  (Vdc)  
(0.9 : Vrms Vdc 轉換常數)
- $R_L$  必須接在直流側。
- 最好採用順向壓降小的 Schottky Diode。
- 電容器  $C_f$  值的選用, 需兼顧到響應速度和漣波電壓。



## 4 單電源直流輸出放大電路

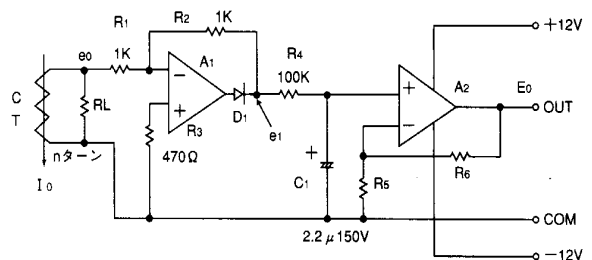
- CT 輸出電壓 (0.1 ~ 1V 左右)  
 $-e_o = K I_o R_L/n$  (Vrms)
- 輸出  $E_o = e_o R_2 / R_1$  (Vrms)
- $R_3$  是  $R_1$  和  $R_2$  的並聯阻抗值。
- 正單電源之輸出, 是經由負輸入之反相放大器放大而得。但為了從近乎於零的準位開始動作, 應選用低飽和型的運算放大器。



A1 : NJU7031

## 5 雙電源直流輸出放大電路

- 初級放大器 (0.1 ~ 1V 輸出)  
 $R_1, R_2, A_1, D_1$  構成理想的整流回路  
 $e_o = K I_o R_L/n$  (Vrms)  
 $e_1 = 0.9 e_o$  (Vdc)
- $R_4, C_1$  是低通濾波器
- $A_2, R_5, R_6$  是緩衝放大器  
 $E_o = e_1 (R_5 + R_6) / R_5$  (Vdc)
- 從 0V / 0A 開始動作, 可得到絕對值輸出。



A1/A2 :  $\mu\text{pc358}$

U\_RD 交流電流感應器應用回路 (有關實際應用之回路, 請再確認相關之參數)

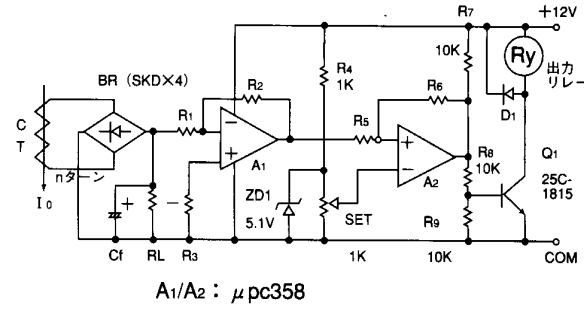
**6 高精度過負載檢出回路 (單電源)**

- A1 輸出之前的回路和例 4 是同一回路
- 利用 ZD1 和 SET 用的微調電阻器, 來設定動作的準位。
- A2 是採用有遲滯功能以防止不穩定之放大器的比較回路。
- 遲滯幅度 V<sub>TH</sub> 的計算  

$$V_{TH} = R_5 (V_H - V_L) / (R_5 + R_6)$$

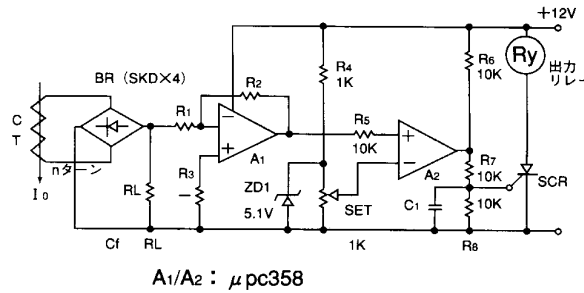
$$V_H = 12V \quad R_8 / (R_7 + R_8)$$

$$V_L = 0V$$



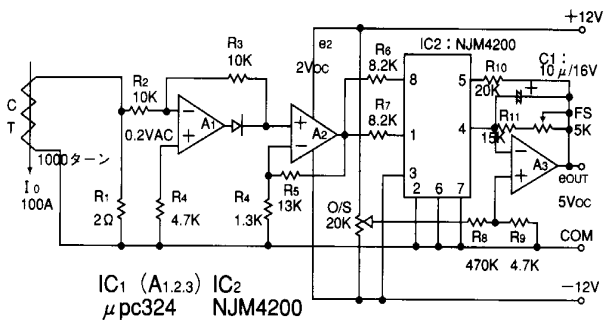
**7 瞬間動作型過負載檢出回路 (單電源)**

- A1 輸出之前的回路和例 4 是同一回路, 但為了能瞬間動作, 省略 C<sub>f</sub>。
- 利用 ZD1 和 SET 用的微調電阻器, 來設定動作的準位。
- A2 是高感度比較器的運算放大器。
- 動作時, 利用 SCR 使輸出鎖住。利用 C<sub>1</sub> 可以防止 SCR 的閘極誤動作, 也可以作為動作延遲之設定。



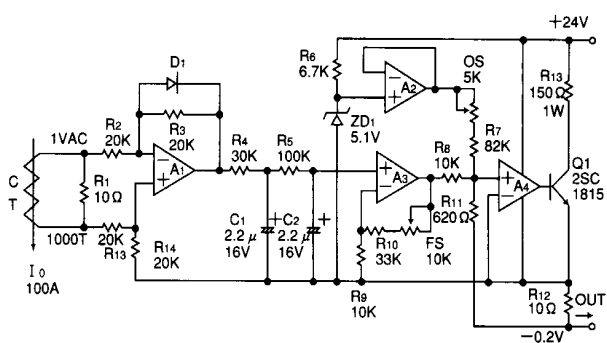
**8 實際有效值演算回路 (雙電源用)**

- (0 ~ 100Arms) (0 ~ 5Vdc) 的轉換例。
- A1 是絕對值整流回路。
- A2 是緩衝放大器。
- 經由 IC2 的乘除運算功能以及運算放大器 A3 的組合 (True RMS 回路), 可以得到一個比例式之實際有效值的直流輸出電壓。
- 反應時間和漣波電壓視 C<sub>1</sub> 而定。



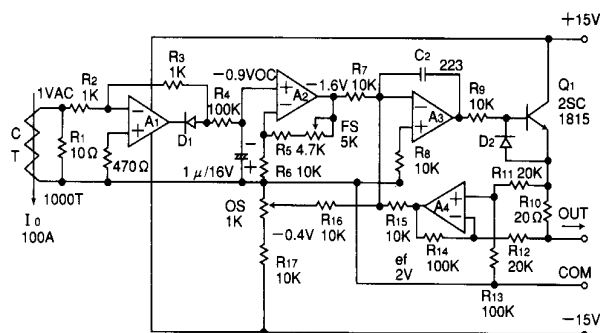
**9 4 ~ 20mA 電流轉換回路 (單電源用)**

- (0 ~ 100Arms) (4 ~ 20mA<sub>dc</sub>) 的變換例。
- A1 : CT 輸出整流回路。
- A2 : 4mA offset 用緩衝放大器。0A 時調整 (OS) 微調電阻器, 使輸出等於 4mA。
- A3 : 20mA full scale 用緩衝放大器。100A 時調整 (FS) 微調電阻器, 使輸出等於 20mA。
- A4 : A2, A3 的輸出和 R<sub>12</sub> 的迴授信號相比較用之同相加算放大器。



**10 4 ~ 20mA 電流轉換回路 (雙電源用)**

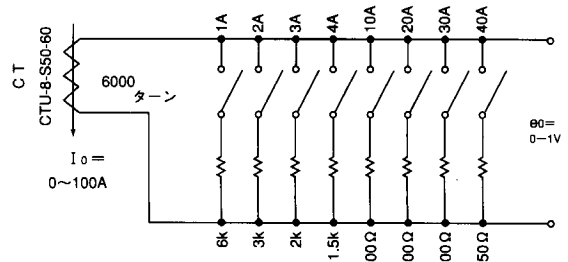
- A1 : CT 輸出絕對值整流回路 (“-” 輸出)
- A2 : CT 輸出直流值緩衝放大器。
- A3 : 4 ~ 20mA 輸出用加算放大器  
 0A 時調整 (OS) 微調電阻器, 使輸出等於 4mA。  
 100A 時調整 (FS) 微調電阻器, 使輸出等於 20mA。
- A4 : 輸出電流迴授用差動放大器。
- 電源 ± 12 時也可以動作, 但負載端之阻抗必須低於 400 。



# U\_RD 交流電流感應器應用回路 (有關實際應用之回路, 請再確認相關之參數)

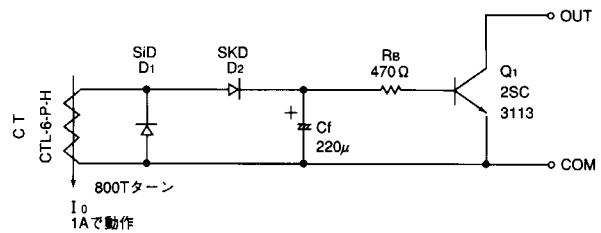
## 11 CT 感度程式化方式

- 右圖是使用 CTU-8-S50-60, 配合不同之負載阻抗, 可以自行設定以每 1A 之增加級數, 在 1A ~ 100A 之間, 得到 1V 之輸出電壓。  
開關位置 ON 時之電流值的總和, 是為感度之設定。  
(例:  $1A+4A+20A+30A=55A$ )
- CT 選用之要點  
在適用之電流範圍內, 選用 (K) 值特性平坦的 CT, 另外, 盡可能使用低阻抗之負載電阻。



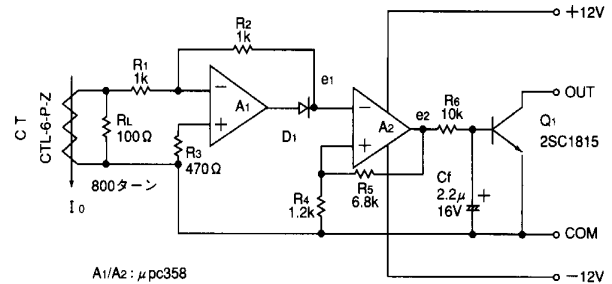
## 12 無電源通電檢知回路

- CT 的輸出直接驅動輸出用電晶體的基極。
- D1: 矽二極體, D2: Schottky Diode
- R<sub>B</sub>: 流過之電流低於 50A 時, 可省略。
- Q1: 採用增益 500 以上的高感度電晶體。
- CT: 採用動作點之開放電壓可以有 2.5V 以上輸出之 CT。(圖例: 1A/CTL-6-P-H)
- 若要提高動作之靈敏度, 可以將貫通之電線在 CT 上多繞幾圈。



## 13 高感度通電檢知回路

- 以 CTL-6-P-Z, 動作點 0.1A 為例。
- A<sub>2</sub> 輸出之前的回路與例 5 之回路類似。  
初級放大器 A<sub>1</sub> 輸出: e1 0.1Vdc。  
緩衝放大器 A<sub>2</sub> 輸出: e2 0.66Vdc。  
動作點變更時, 只要改變 R<sub>5</sub> 的阻值, 即可改變 A<sub>2</sub> 的放大倍數。
- 輸出: Q1 電晶體的 open collect 輸出。
- CT: 採用在微小電流範圍可以獲得穩定之輸出感度的 CT (CTL-Z 系列)。

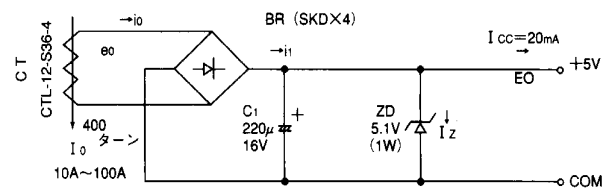


## 14 利用 CT 製作單電源 (+5V / 20mA)

- 以 CTL-12-S36-4, I<sub>o</sub> = 10A ~ 100A 為例
- 各部分之電流與 Z<sub>D</sub> 之熱溫升 (P<sub>z</sub>) 的考量

I <sub>o</sub> 的 Min/Max	10A	100A
i <sub>o</sub> = K I <sub>o</sub> /n	22.5mA	230mA
i <sub>1</sub> = 0.9 I <sub>o</sub>	10mA	207mA
i <sub>z</sub> = i <sub>1</sub> - I <sub>cc</sub>	0	187mA
P <sub>z</sub> = i <sub>z</sub> 5V	0	935mA

- 為了獲得 E<sub>o</sub> = 5Vdc, 必須 e<sub>o</sub> (E<sub>o</sub>/0.9) + 1V 6.5Vac, 此乃在輸出電壓特性圖的容許範圍內。

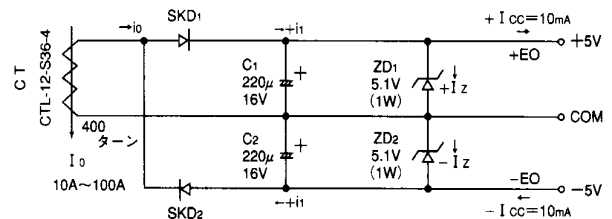


## 15 利用 CT 製作雙電源 (±5V / 10mA)

- 以 CTL-12-S36-4, I<sub>o</sub> = 10A ~ 100A 為例
- 各部分之電流與 Z<sub>D</sub> 之熱溫升 (P<sub>z</sub>) 的考量

I <sub>o</sub> 的 Min/Max	10A	100A
i <sub>o</sub> = K I <sub>o</sub> /n	22.5mA	230mA
i <sub>1</sub> = 0.9 x i <sub>o</sub> /2	10mA	104mA
i <sub>z</sub> = i <sub>1</sub> - I <sub>cc</sub>	0	94mA
P <sub>z</sub> = i <sub>z</sub> 5V	0	470mA

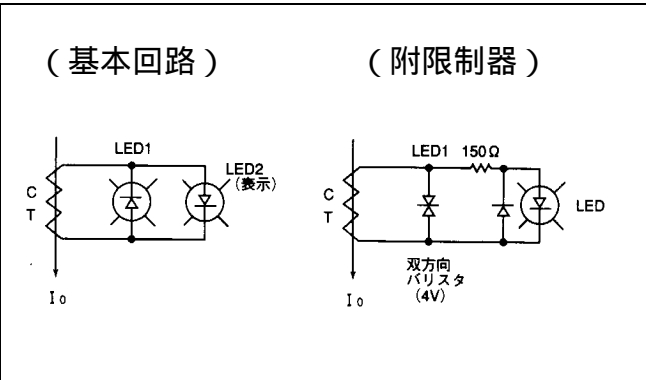
- 為了獲得 E<sub>o</sub> = 5Vdc, 必須 e<sub>o</sub> (E<sub>o</sub>/0.9) + 0.5V 6Vac, 此乃在輸出電壓特性圖的容許範圍內。



U\_RD 交流電流感應器應用回路 (有關實際應用之回路, 請再確認相關之參數)

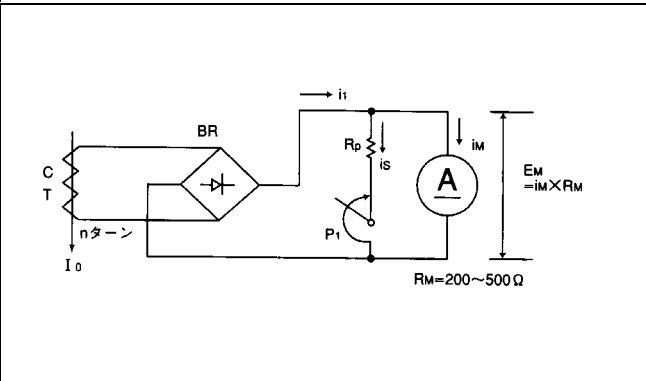
**16 利用 CT + LED 來表示通電與否**

- 點亮 LED 的必要條件
  - (1) CT 的開放電壓 2.5V 以上。
  - (2) CT 輸出電流 1mA 以上開始微發光, 在 5mA ~ 20mA 之間可以有穩定的亮度。
  - (3) 反向並聯 LED 是為了防止 CT 偏磁, 亦可用 3 個 LED 串聯替代。
- 在大電流的應用場合, 可以如右圖所示加裝限制器, 以便保護 LED。



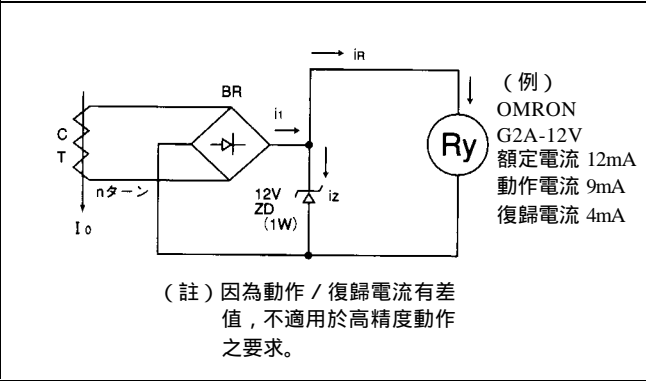
**17 直接驅動直流電流表**

- 利用 CT 輸出之電流可以直接驅動“直流可動線輪形”的 100uA 電流表或 1mA 電流表。
- CT 輸出電流  $i_1 = 0.9 K I_0/n$
- $i_1 > i_M$  時, 電流表需並聯分流電阻 ( $R_p + P_1$ ), 再調整  $P_1$  使之符合額定電流  $i_M$  值。
- 全波整流器 BR 宜採用 Schottky Diode。
- CT 之輸出容量必須能夠達到  $E_M$  值以上。



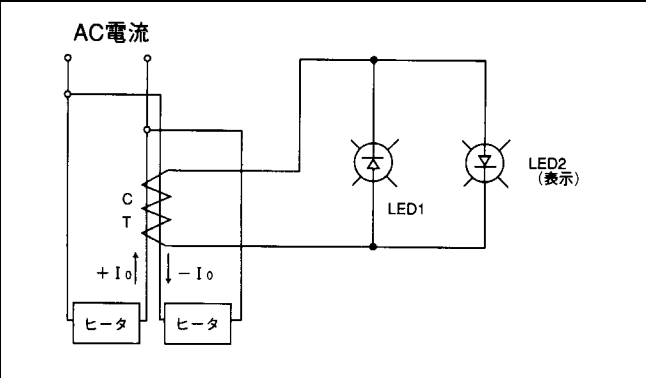
**18 直接驅動小型繼電器**

- 利用 CT 輸出電流直接驅動小型繼電器
- 以 CT 之輸出電流  $i_1 = 0.9 K I_0/n$  計算出足以驅動繼電器所需之動作電流。
- $i_1$  值在  $i_R$  額定值 110% 以上時, 並聯穩壓用之 Zener Diode。ZD 之熱溫升  $P_z = 12V (i_1 - i_R)$  必須控制在 Zener Diode 之額定功率 1W 以下。
- 全波整流器 BR 宜採用 Schottky Diode。
- CT 之輸出容量必須能夠達到 12V 以上。



**19 二組並聯之加熱器斷線檢出**

- 同一規格之二組加熱器的電流, 以相反之方向流過 CT。
- 在正常的場合, 因流通 CT 之相位相反而互相抵銷, 所以 CT 的輸出應為 0。
- 當其中一組加熱器斷線時, 在 CT 之二次側即會有相當於  $I_0$  之輸出。
- 斷線表示之方式, 如同例 16 或 18 之同一回路的動作方式。



**20 利用 CT 製作之電源來表示負載電流大小的變化**

- 此應用例是以 LED 來表示電源用 CT1 及電流準位檢出用 CT2 之電源自供式的 3 點準位表示器。
- 依照表示準位的設定值, 以及適用之電流範圍來選用合『』適的 CT, 可達到既簡便又廣泛的應用。
- 全波整流器 BR 宜採用 Schottky Diode。

