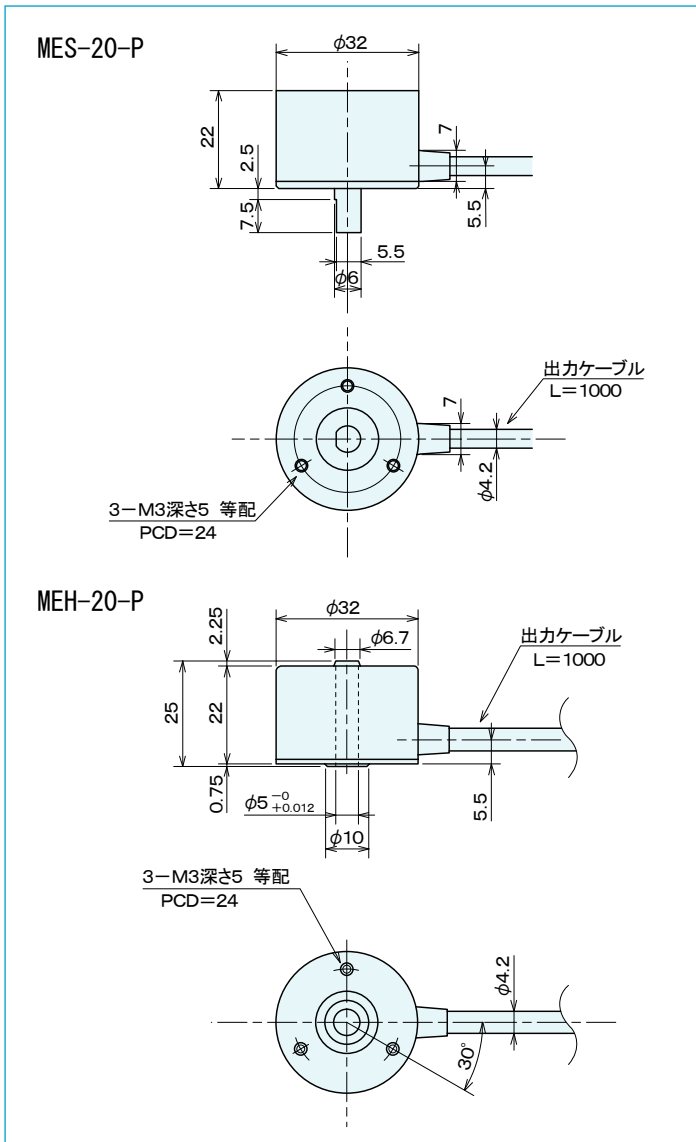


ME-20-P series

[矩形波/正弦波インクリメンタル]



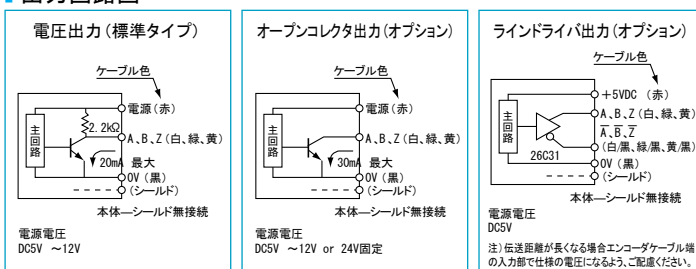
外形寸法図



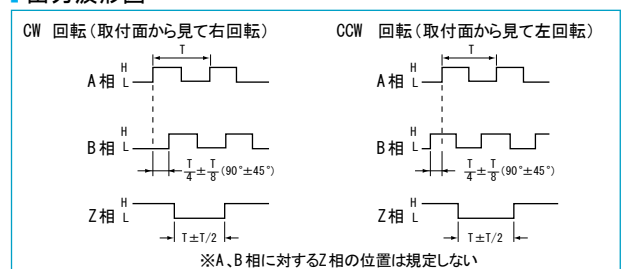
仕様 矩形波

項目	型式名	ME	-20-	出力回路
軸形状		●S=片軸 ●H=中空軸 ●D=両軸		●無記入=電圧出力 ●C=オープンコレクタ出力 ●C4=オープンコレクタ出力DC24V ●E=ラインドライバ出力 ●S=正弦波出力 ●ST口(2・4・8・16)
パルス数				
電源電圧		DC5 ~12V ±10% DC24V ±10% (オプションC4)		
消費電流		50mA 以下 (無負荷時)		
検出方式		インクリメンタル		
出力パルス数 (標準) [パルス数/回転]		40 50 60 100 200 250	256 300 360 400 500 512	600 800 1000 1024 1200 1800 2000 2048 2500 3600
出力相		A、B、Z相		
出力形態		矩形波		
出力容量		シンク電流: 20mA 残留電圧: 0.5V以下 (10mA 時)		
最高応答周波数 (応答パルス数)		100kHz		
出力位相差		A、B位相差 90°±45° (T/4±T/8) Z相 T±T/2 (出力波形図参照)		
波形成上り下り時間		2μs以下 (出力ケーブル1m 以下)		
起動トルク		2×10 ⁻³ N・m (20gf・cm) 以下		
軸許容荷重 (電氣的)	ラジアル	19.6N (2kgf)	14.7N (1.5kgf)	
	スラスト	9.8N (1kgf)	4.9N (0.5kgf)	
許容最高回転数 (機械的)		6000r/min		
使用周囲温度/湿度		-10℃ ~ 70℃ RH35% ~ 90% 結露しないこと		
保存周囲温度		-20℃ ~ 80℃		
耐振動		耐久55Hz 複振幅1.5mm X、Y、Z方向各2時間		
耐衝撃		耐久500m/s ² (約50G) X、Y、Z方向各3回		
ケーブル		外径φ4.2(5芯)ビニール線 絶縁シールドケーブル (長さ1m)		
質量		70g		

出力回路図



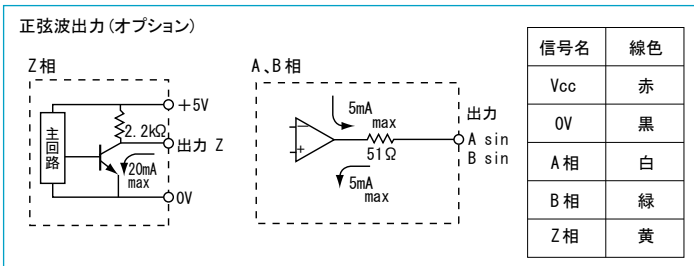
出力波形図



仕様 正弦波

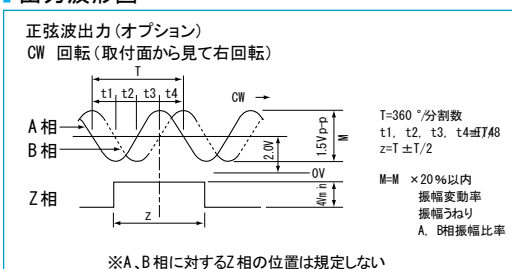
電源電圧	DC5V ±5%	
消費電流	40mA 以下(無負荷時)	
検出方式	正弦波・インクリメンタル	
出力	出力パルス数 (標準) [パルス数/回転]	1000 2000 2500
	出力相	A、B、Z相
	出力形態	A、B相SIN波 Z相矩形波
	A、B相出力	SIN波1.5Vp-p±0.3V オフセット2.0V±0.2V OPamp 出力電流 5mA MAX 高調波歪率 10%以内 (測定条件 20kHz以内実効値平均歪率計 測定器)
	最高応答周波数	50kHz
	出力位相差	A、B位相差90°±45°(T/4±T/8) Z相T±T/2(出力波形図参照)
起動トルク	2×10 ⁻³ N・m (20gf・cm) 以下	
軸許容荷重 (電氣的)	ラジアル	14.7N (1.5kgf)
	スラスト	4.9N (0.5kgf)
許容最高回転数(機械的)	6000r/min	
使用周囲温度/湿度	0°C ~ 50°C RH35 % ~ 90% 結露しないこと	
保存周囲温度	-20°C ~ 80°C	
耐振動	耐久55Hz 複振幅1.5mm X、Y、Z方向各2時間	
耐衝撃	耐久500m/s ² (約50G) X、Y、Z方向各3回	
ケーブル	外径φ4.2(5芯)ビニール線 絶縁シールドケーブル(長さ1m)	
質量	70g	

出力回路図



0VとFG(フレームグラント)の間にコンデンサ(0.1μF)が接続されております。

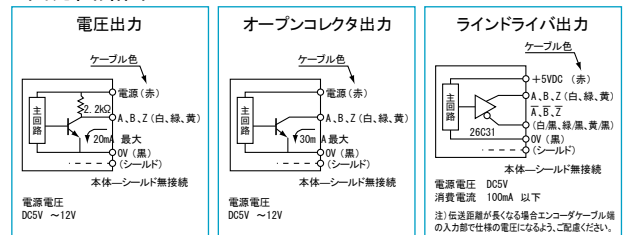
出力波形図



仕様 通倍回路内蔵(×2・×4・×8・×16)

電源電圧	電圧/オープンコレクタ:DC5V -5%~12V +10% ラインドライバ:DC5V ±5%	
消費電流	60mA 以下(無負荷時)	
検出方式	インクリメンタル	
出力	出力パルス数 (標準) [パルス数/回転]	2,500×2(5,000) 2,500×4(10,000) 2,500×8(20,000) 2,500×16(40,000) 等
	出力相	A、B、Z相
	出力形態	矩形波
	出力容量	オープンコレクタ出力:負荷電圧DC13.2V max
	最高応答周波数	ラインドライバ出力:50kHz ×(通倍率) オープンコレクタ出力:100kHz
出力位相差	下図参照	
起動トルク	2×10 ⁻³ N・m (20gf・cm) 以下	
軸許容荷重 (電氣的)	ラジアル	14.7N (1.5kgf)
	スラスト	4.9N (0.5kgf)
許容最高回転数(機械的)	6000r/min	
使用周囲温度/湿度	-10°C ~ 70°C RH35 % ~ 90% 結露しないこと	
保存周囲温度	-20°C ~ 80°C	
耐振動	耐久55Hz 複振幅1.5mm X、Y、Z方向各2時間	
耐衝撃	耐久500m/s ² (約50G) X、Y、Z方向各3回	
ケーブル	外径φ4.2(5芯)ビニール線 絶縁シールドケーブル(長さ1m)	
質量	70g	

出力回路図



0VとFG(フレームグラント)の間にコンデンサ(0.1μF)が接続されております。

出力波形図

