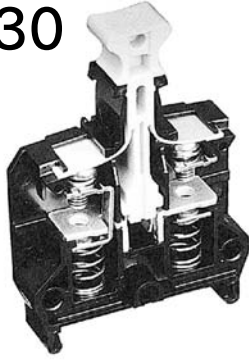
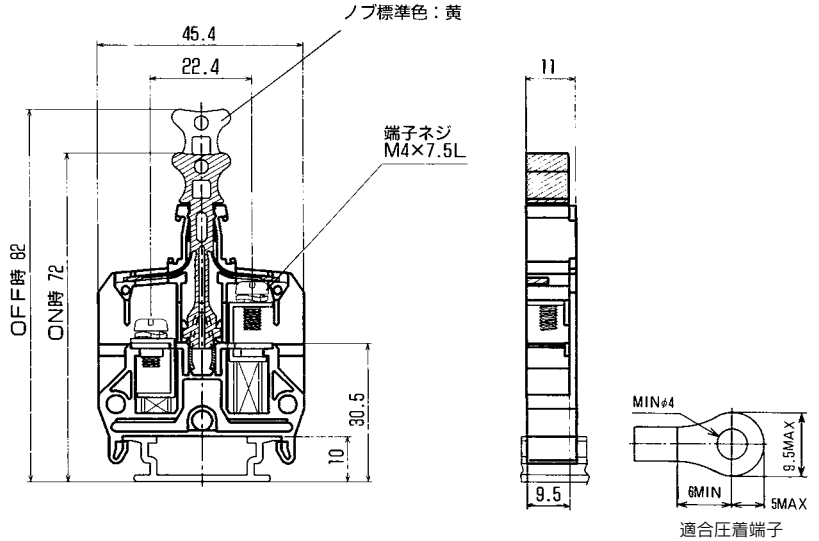


ターミナルブロック
シリーズ

DTN-30



DTN-30
中間板外観
標準価格 370円/1個 販売単位(40)



■ 定格 ○下記データは銅裸線及び圧着端子接続によります。

一般仕様			端子ネジ			
電線サイズ	2mm ²	3.5mm ²	3.5mm ²	5.5mm ²	M4×7.5L±ナベセムス	
絶縁電圧	AC・DC600V				締付トルク	1.8N・m
通電電流	20A	20A	30A		販売単位	40

■ DTN-30適合アクセサリ

側板	カバー	記名板
 <p>材質：変性PPO</p> <p>注文形式 DTN-30L 標準価格180円/1セット 販売単位(10セット)</p> <p>左右 1セット</p>	<p>ノブと一体のため単体カバーはありません</p>	 <p>材質：PVC</p> <p>無地タイプ</p> <p>注文形式 AM-10 寸法(0.5×10W×1200L) 標準価格51円/1枚 販売単位(50)</p>
レール	止メ金具	その他
 <p>材質：アルミ A6063</p> <p>DASタイプ 標準価格645円/1本 販売単位(100)</p> <p>DAVタイプ 標準価格640円/1本 販売単位(100) 詳しくはA1-60ページ参照</p>	 <p>材質：SPCC</p> <p>注文形式 HDV-2 標準価格64円/1個 販売単位(50)</p>	<p>ノブ用連動ピン 材質：SUJ2 寸法(3φ×8L)</p> <p>注文形式 DT-P3×8 標準価格23円/1枚 販売単位(100)</p> <p>ショートバー</p> <p>形：SB11-*</p> <p>形：□B11-*</p> <p>*=極数指定 □=色指定 詳しくはA7-2ページ参照</p>

(ノブ用連動ピンセットタイプについては、別途お問い合わせください。)

DTN-30中間板と上記アクセサリ類をレール上に組付けた上完成品として納品することができます。
(“その他”商品は付きません)

レール組立完成品

(工場組立出荷品)

端子台全長 L=端子幅(11mm)×極数(P) + 側板2枚(6mm)
記名板の長さ=端子幅(11mm)×極数(P) + 1mm

注文形式：

DTNL-30-□P

□ 極数記入

● 使用部品 標準価格(P×390円)+270円

中間板	DTN-30
側板	DTN-30L
カバー	—
記名板	AM-10
レール	DAV4
止メ金具	HDV-2

カバー、記名板、レールは指定極数(P数)に応じて当社で切断後組付けて出荷いたします。

レール寸法は A1-65ページをご参照ください。

寸法表

極数 P	1	2	3	4	5	6	7	8	9	10	11	12	13	14	15
端子全長 L	17	28	39	50	61	72	83	94	105	116	127	138	149	160	171
極数 P	16	17	18	19	20	21	22	23	24	25	26	27	28	29	30
端子全長 L	182	193	204	215	226	237	248	259	270	281	292	303	314	325	336

