

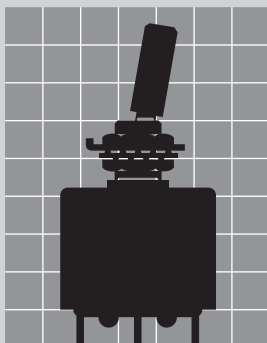
トグルスイッチ



Pシリーズ

特長・共通仕様	120
バリエーション・形名体系	121
基本レバー形	122~123
ラージブッシング形(L/B)	124~125
ラージブッシングプラスチックレバー形(L/D)	126~127
プリント基板取付穴寸法図	128

原寸大



P

UL

VDE

CSA

SEV

SEMKO

特長・共通仕様

規格のオールマイティー

世界5カ国の安全規格を取得

Pシリーズは規格のオールマイティー商品です。UL規格、CSA規格、VDE規格、SEV規格、SEMKO規格の世界5カ国の海外規格を取得しています。

VDE、SEV、SEMKO規格は標準品にあらかじめラベル表示されています。UL、CSA規格はご要望時のみ表示いたします。

優れた耐蝕性能

ケースカバーにステンレスを採用。耐蝕性能を高めるとともに、諸環境での安全性を高め、その用途を広げております。

UL 94V-0のケース

ケースの成形材料は、UL 94V-0認定品（自己消火性）で、しかも耐アーク性、絶縁性に優れた樹脂を採用し、長寿命並びに低負荷から高負荷まで、高い性能効果を保ちます。

特殊銀合金の接点

耐摩耗性と耐アーク性に優れた特殊銀合金接点は、常に安定した接触と接点の長寿命が得られます。

端子間絶縁性の向上

端子間に複数の絶縁壁を設け、各端子間を大きくし、絶縁・耐電圧の安全性を配慮しています。

端子間ピッチ2.54mm × n

PC端子形の端子間ピッチは2.54mm（1/10インチ）の倍数である7.62mm、10.16mmですので、作業工程の改善に役立ちます。

シーソー方式採用

Pシリーズトグルスイッチの内部構造はシーソー方式を採用しています。シーソー方式は、寿命が長い、容量が大きく取れる、堅牢等の優れた特長があります。

豊富なシリーズ構成

Pシリーズは、トグル・パドルロックスイッチで構成されています。

用途

OA機器、無線機、業務用ビデオカメラ、交換機、電気計測器、制御盤等

レバー倒れ角度が大きい

レバー倒れ角度が大きい（25°）ので、倒れ方向が明確になります。

絶縁性の向上

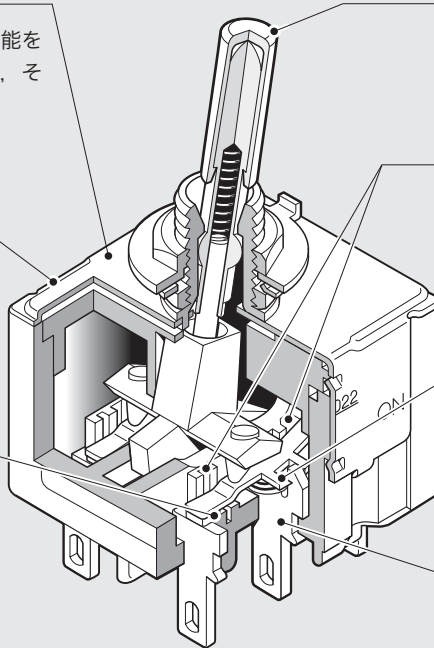
接点間距離は3mm以上を確保し、更に各接点の周囲に内部絶縁壁を設けて、各端子間の絶縁性を高め、耐久性の向上を図っています。

バウンス防止機構

切換え部にバウンス防止機構を設けることにより、安定した切換えで、高い接触信頼性を実現しています。（ON-OFF、ON-ONタイプ）

フラックスの浸入をシャットアウト

端子部はエポキシシールにより、フラックス等の浸入及び端子ガタの発生を防止し、接触の安定性を一層向上しています。

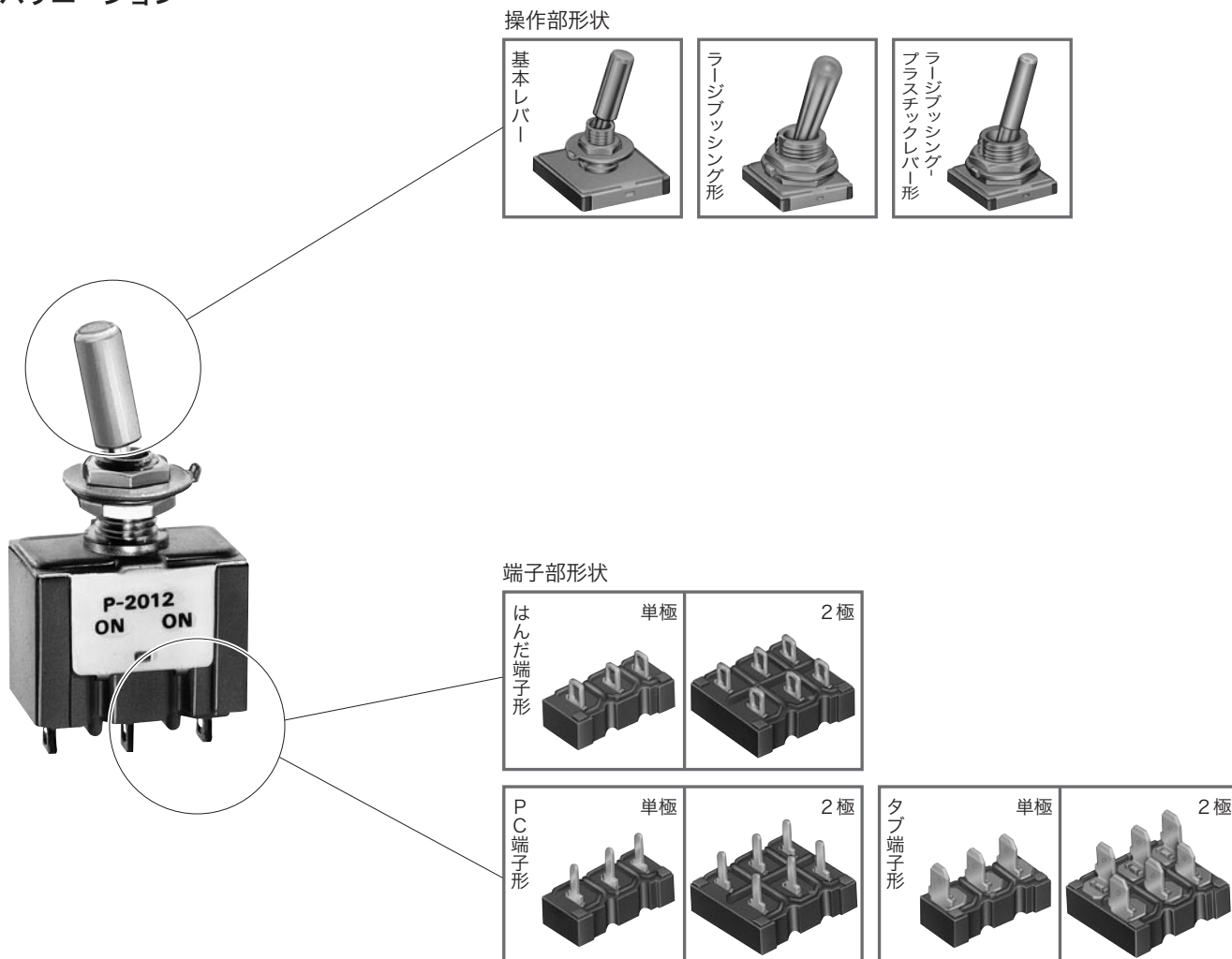


共通仕様

電 流 容 量	抵抗負荷 10A 125V AC 6A 250V AC 電動機負荷 400W 125V AC
接 触 抵 抗	10mΩ以下（DC2~4V 100mAにて）
絶 縁 抵 抗	DC 500V 1GΩ以上
耐 電 圧	AC 2.0kV（端子・端子間） 1分間以上 AC 4.0kV（端子・アース間） 1分間以上
機械的開閉耐久性	100,000回以上
電氣的開閉耐久性	25,000回以上
レバー倒れ角度(α)	25°±4°
使用温度範囲	-10~+85°C
はんだ耐熱性	▶はんだごてご使用の場合 温度350°C ± 5°C 5秒±1秒 ▶はんだ槽ご使用の場合 温度260°C ± 5°C 5秒±1秒

バリエーション・形名体系

バリエーション



形名体系

P - 20 1 2 L/B P

記号	極数
1	単極
2	2極

記号	機能動作
1	ON — OFF
2	ON — ON
3	ON OFF ON

記号	操作部形状
なし	基本レバー
L/B	ラージブッシング形
L/D	ラージブッシング-プラスチックレバー形

記号	端子部形状
なし	はんだ端子
P	PC端子
F1	タブ端子

P

UL

VDE

CSA

SEV

SEMKO



●基本レバー形トグルスイッチ

UL, CSA規格品は受注生産品です

はんだ端子形

▶はんだごてご使用の場合 温度350°C ± 5°C 5秒±1秒

機能動作			形名		接触端子番号			〈IEC1058-1仕様〉	
左	中央	右	単極単投 単極双投	2極単投 2極双投	回路	左	中央		右
ON	—	OFF	P-2011	P-2021	単極単投	1-1b	—	—	・クラスII機器用 ・IP50 ・定格 10(6)/125~ 6(6)/250~ ・PTI250V ・スイッチカテゴリーD
ON	—	ON	P-2012	P-2022	単極双投	1-1b	—	1-1a	
ON	OFF	ON	P-2013	P-2023	2極単投	1-1b 2-2b	—	—	
					2極双投	1-1b 2-2b	—	1-1a 2-2a	

※P-2013はマイクロギャップ品です

単極双投		
2極双投		

PC端子形

▶はんだ槽ご使用の場合 温度260°C ± 5°C 5秒±1秒

機能動作			形名		接触端子番号			〈IEC1058-1仕様〉	
左	中央	右	単極単投 単極双投	2極単投 2極双投	回路	左	中央		右
ON	—	OFF	P-2011P	P-2021P	単極単投	1-1b	—	—	・クラスII機器用 ・IP50 ・定格 10(6)/125~ 6(6)/250~ ・PTI250V ・スイッチカテゴリーD
ON	—	ON	P-2012P	P-2022P	単極双投	1-1b	—	1-1a	
ON	OFF	ON	P-2013P	P-2023P	2極単投	1-1b 2-2b	—	—	
					2極双投	1-1b 2-2b	—	1-1a 2-2a	

※P-2013Pはマイクロギャップ品です

単極双投		
2極双投		



- UL
- VDE
- CSA
- SEV
- SEMKO

UL, CSA規格品は受注生産品です

タブ端子形

機能動作			形名		接触端子番号			(IEC1058-1仕様)	
左	中央	右	単極単投 単極双投	2極単投 2極双投	回路	左	中央	右	
ON	—	OFF	P-2011F1 P-2012F1 P-2013F1	P-2021F1 P-2022F1 P-2023F1	単極単投	1-1b	—	—	
ON	—	ON			単極双投	1-1b	—	1-1a	—
ON	OFF	ON			2極単投	1-1b 2-2b	—	—	—
					2極双投	1-1b 2-2b	—	1-1a 2-2a	—

※P-2013F1はマイクロギャップ品です

単極 双投		<p style="font-size: small;">M6P0.75 タブ端子#187(4.8×0.8) φ4.2 9 13 8 26 キーミゾ 20.5 11</p>	<p>端子番号図</p> <p style="font-size: small;">1a 1 1b ↑ キーミゾ側</p>
2極 双投		<p style="font-size: small;">M6P0.75 タブ端子#187(4.8×0.8) φ4.2 9 13 8 26 キーミゾ 20.5 20</p>	<p>端子番号図</p> <p style="font-size: small;">1a 1 1b 2a 2 2b ↑ キーミゾ側</p>

標準取付け付属品			取付け穴寸法図・取付けパネル有効板厚	
<p>六角ナット(AT-513)</p> <p style="font-size: small;">M6P0.75 t1.5 8 ニッケルメッキ</p>	<p>内歯座金(AT-509)</p> <p style="font-size: small;">6.4 t0.5 10.2 クロメートメッキ</p>	<p>取付けリング(AT-507)</p> <p style="font-size: small;">0.3 2 6 t0.8 12 クロメートメッキ</p>	<p style="font-size: small;">6.5 6.5 2.2</p>	<p style="font-size: small;">6.5 6.2 5.6 0.6</p>
			2.6mm(標準取付け付属品使用)	3.4mm (取付けリング不使用)
			4.7mm(下側六角ナット不使用)	5.5mm (下側六角ナット 不使用) 取付けリング

▶下側の六角ナットを使用しない場合は、パネル下側に内歯座金をご使用ください。

P

UL VDE
CSA SEV SEMKO



● ラージブッシング形(L/B)トグルスイッチ

UL, CSA規格品は受注生産品です

はんだ端子形

▶ はんだごてご使用の場合 温度350°C ± 5°C 5秒±1秒

機能動作			形名		接触端子番号			〈IEC1058-1仕様〉
左	中央	右	単極単投 単極双投	2極単投 2極双投	回路	左	中央	右
ON	—	OFF	P-2011L/B	P-2021L/B	単極単投	1-1b	—	—
ON	—	ON	P-2012L/B	P-2022L/B	単極双投	1-1b	—	1-1a
ON	OFF	ON	P-2013L/B	P-2023L/B	2極単投	1-1b 2-2b	—	—
					2極双投	1-1b 2-2b	—	1-1a 2-2a

※P-2013L/Bはマイクロギャップ品です

単極双投			
2極双投			

PC端子形

▶ はんだ槽ご使用の場合 温度260°C ± 5°C 5秒±1秒

機能動作			形名		接触端子番号			〈IEC1058-1仕様〉
左	中央	右	単極単投 単極双投	2極単投 2極双投	回路	左	中央	右
ON	—	OFF	P-2011L/BP	P-2021L/BP	単極単投	1-1b	—	—
ON	—	ON	P-2012L/BP	P-2022L/BP	単極双投	1-1b	—	1-1a
ON	OFF	ON	P-2013L/BP	P-2023L/BP	2極単投	1-1b 2-2b	—	—
					2極双投	1-1b 2-2b	—	1-1a 2-2a

※P-2013L/BPはマイクロギャップ品です

単極双投			
2極双投			



UL VDE
CSA SEV SEMKO

UL, CSA規格品は受注生産品です

タブ端子形

機能動作			形名		接触端子番号			〈IEC1058-1仕様〉
左	中央	右	単極単投 単極双投	2極単投 2極双投	回路	左	中央	右
ON	—	OFF	P-2011L/BF1	P-2021L/BF1	単極単投	1-1b	—	—
ON	—	ON	P-2012L/BF1	P-2022L/BF1	単極双投	1-1b	—	1-1a
ON	OFF	ON	P-2013L/BF1	P-2023L/BF1	2極単投	1-1b 2-2b	—	—
					2極双投	1-1b 2-2b	—	1-1a 2-2a

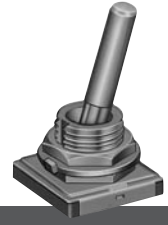
※P-2013L/BF1はマイクロギャップ品です

単極双投			<p>端子番号図</p> <p>キーミゾ側</p>
2極双投			<p>端子番号図</p> <p>キーミゾ側</p>

標準取付け付属品				取付六寸法図・取付パネル有効板厚	
六角ナット(AT-503)	内歯座金(AT-508)	取付けリング(AT-506)	六角ナット(AT-527)		
<p>錫合金(クロム色)メッキ</p>	<p>クロメートメッキ</p>	<p>クロメートメッキ</p>	<p>ニッケルメッキ</p>	5.5mm(標準取付け付属品使用)	6.5mm(取付けリング不使用)

P

UL VDE
CSA SEV SEMKO



●ラジブッシング-プラスチックレバー形(L/D)トグルスイッチ-

UL, CSA規格品は受注生産品です

はんだ端子形

▶はんだごてご使用の場合 温度350°C ± 5°C 5秒±1秒

機能動作			形名		接触端子番号			〈IEC1058-1仕様〉
左	中央	右	単極単投 単極双投	2極単投 2極双投	回路	左	中央	右
ON	—	OFF	P-2011L/D	P-2021L/D	単極単投	1-1b	—	—
ON	—	ON	P-2012L/D	P-2022L/D	単極双投	1-1b	—	1-1a
ON	OFF	ON	P-2013L/D	P-2023L/D	2極単投	1-1b 2-2b	—	—
					2極双投	1-1b 2-2b	—	1-1a 2-2a

※P-2013L/Dはマイクロギャップ品です

単極 双投	
2極 双投	

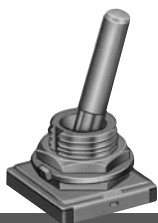
PC端子形

▶はんだ槽ご使用の場合 温度260°C ± 5°C 5秒±1秒

機能動作			形名		接触端子番号			〈IEC1058-1仕様〉
左	中央	右	単極単投 単極双投	2極単投 2極双投	回路	左	中央	右
ON	—	OFF	P-2011L/DP	P-2021L/DP	単極単投	1-1b	—	—
ON	—	ON	P-2012L/DP	P-2022L/DP	単極双投	1-1b	—	1-1a
ON	OFF	ON	P-2013L/DP	P-2023L/DP	2極単投	1-1b 2-2b	—	—
					2極双投	1-1b 2-2b	—	1-1a 2-2a

※P-2013L/DPはマイクロギャップ品です

単極 双投	
2極 双投	



UL VDE
CSA SEV SEMKO

UL, CSA規格品は受注生産品です

タブ端子形

機能動作			形名		接触端子番号			〈IEC1058-1仕様〉	
左	中央	右	単極単投 単極双投	2極単投 2極双投	回路	左	中央		右
ON	—	OFF	P-2011L/DF1	P-2021L/DF1	単極単投	1-1b	—	—	・クラスII機器用 ・IP50 ・定格 10(6)/125~ 6(6)/250~ ・PTI 250V ・スイッチカテゴリーD
ON	—	ON	P-2012L/DF1	P-2022L/DF1	単極双投	1-1b	—	1-1a	
ON	OFF	ON	P-2013L/DF1	P-2023L/DF1	2極単投	1-1b 2-2b	—	—	
					2極双投	1-1b 2-2b	—	1-1a 2-2a	

※P-2013L/DF1はマイクロギャップ品です

単極双投			
2極双投			

標準取付け付属品				取付穴寸法図・取付パネル有効板厚	
六角ナット(AT-503)	内歯座金(AT-508)	取付けリング(AT-506)	六角ナット(AT-527)		
				5.5mm(標準取付け付属品使用)	6.5mm(取付けリング不使用)
錫合金(クロム色)メッキ	クロメートメッキ	クロメートメッキ	ニッケルメッキ		

P

●プリント基板取付穴寸法図

PC端子用プリント基板取付穴寸法図 (スイッチ搭載側から見た図)			
単極単投	単極双投	2極単投	2極双投