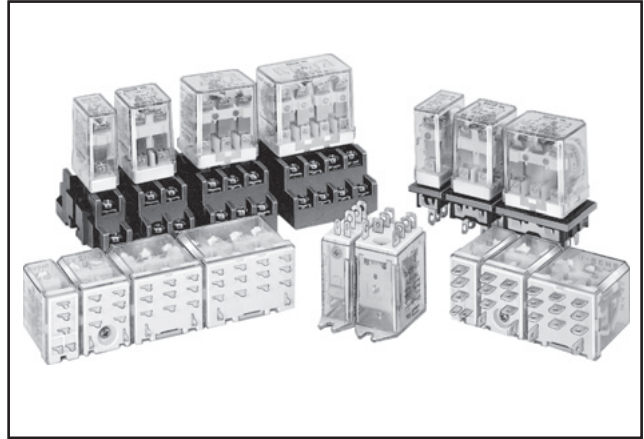


RH 系列 小型大功率繼電器

SPDT ~ 4PDT、10A 接點 小功率型繼電器。

RH 系列屬於大容量的小型功率繼電器。與 RR 系列的 10A 接點額定相同，並且與 IDEC 的小型繼電器尺寸相同。體積小省空間。



□ 類型

端子	類型	SPDT		DPDT	
		型號	線圈電壓記號 *	型號	線圈電壓記號 *
扁平形端子	標準型	RH1B-U* ★	AC6、AC12、AC24、AC50、 AC100、AC110、AC115、AC120、 AC200、AC220、AC230、AC240 DC6、DC12、DC24、DC48、 DC100、DC110	RH2B-U* ★	AC6、AC12、AC24、AC50、 AC100-110、AC110-120、 AC200-220、AC220-240 DC6、DC12、DC24、DC48、 DC100-110
	附指示燈型	RH1B-UL* ★		RH2B-UL* ★	
	附檢測按鈕型	—		RH2B-UC* ★	
	附指示燈及檢測按鈕型	—		RH2B-ULC* ★	
	附頂部凸緣安裝型	RH1B-UT* ★		RH2B-UT* ★	
	二極體型 (僅限 DC 線圈)	RH1B-UD* ★		RH2B-UD* ★	
	附指示燈及二極體型 (僅限 DC 線圈)	—		RH2B-ULD* ★	
	附電阻器及電容器型 (100V AC 以上)	—		RH2B-R* ★	
附指示燈及 RC 回路型 (100V AC 以上)	—	RH2B-LR* ★	AC100-110、AC110-120、 AC200-220、AC220-240		
PC 板端子	標準型	RH1V2-U* ★	AC6、AC12、AC24、AC50、 AC100、AC110、AC115、AC120、 AC200、AC220、AC230、AC240 DC6、DC12、DC24、DC48、 DC100、DC110	RH2V2-U* ★	AC6、AC12、AC24、AC50、 AC100-110、AC110-120、 AC200-220、AC220-240 DC6、DC12、DC24、DC48、 DC100-110
	附指示燈型	—		RH2V2-UL* ★	
	二極體型 (僅限 DC 線圈)	RH1V2-UD* ★		RH2V2-UD* ★	

註：表內帶★的型號表示經過 UL 認可、CSA 認證及 TÜV 核准。

訂購資訊

訂購時，請詳述型號及線圈電壓記號。

(示例) RH2B-U

AC100-110

型號

電壓記號

RH系列 小型大功率繼電器

□ 接點額定

型號	接點容許電流	最大接點額定		額定負載		
		電阻性負載	電感性負載	電壓 (V)	電阻性	電感性
SPDT	10A	1,540 VA AC 300W DC	990 VA AC 210W DC	110 AC	10A	7A
				220 AC	7A	4.5A
				30 DC	10A	7A
DPDT 3PDT 4PDT	10A	1,650 VA AC 300W DC	1,100 VA AC 225W DC	110 AC	10A	7.5A
				220 AC	7.5A	5A
				30 DC	10A	7.5A

註：額定負載的電感性負載 - $\cos \theta = 0.3$, L/R = 7ms

• TÜV 認證額定

電壓	RH1	RH2	RH3	RH4
240V AC	10A	10A	7.5A	7.5A
30V DC	10A	10A	10A	10A

AC : $\cos \theta = 1.0$, DC : L/R = 0 ms

□ 規格

接點材質	銀合金	
接觸電阻 *1	50 mΩ 以下	
最小適用負載	24V DC · 30 mA ; 5V DC · 100 mA (參考值)	
動作時間 *2	SPDT DPDT	20 ms 以下
	3PDT 4PDT	25 ms 以下
復歸時間 *2	SPDT DPDT	20 ms 以下
	3PDT 4PDT	25ms 以下
功率消耗 (約)	SPDT	AC : 1.1VA (50 Hz) , 1VA (60 Hz) DC : 0.8W
	DPDT	AC : 1.4VA (50 Hz) , 1.2VA (60 Hz) DC : 0.9W
	3PDT	AC : 2VA (50 Hz) , 1.7VA (60 Hz) DC : 1.5W
	4PDT	AC : 2.5VA (50 Hz) , 2VA (60 Hz) DC : 1.5W
絕緣電阻	100 MΩ 以上 (500V DC 高阻表)	
耐電壓	SPDT	充電和非充電部間 : 2,000V AC · 1 分鐘 *3 接點與線圈間 : 2,000V AC · 1 分鐘 同極接點間 : 1,000V AC · 1 分鐘
	DPDT 3PDT 4PDT	充電和非充電部間 : 2,000V AC · 1 分鐘 接點與線圈間 : 2,000V AC · 1 分鐘 異極接點間 : 2,000V AC · 1 分鐘 同極接點間 : 1,000V AC · 1 分鐘
開關頻率	電氣性 : 1,800 次/小時以下 機械性 : 18,000 次/小時以下	
耐振動	耐久性 : 頻率 10 ~ 55 Hz 單振幅 0.5 mm 誤動作 : 頻率 10 ~ 55 Hz 單振幅 0.5 mm	
抗衝擊性	耐久性 : 1,000 m/s ² 誤動作 : 200m/s ² (SPDT, DPDT) 100m/s ² (3PDT, 4PDT)	
電氣性使用壽命	DPDT	500,000 次以上 (110V AC · 10A) 以上
	SPDT 3PDT 4PDT	200,000 次以上 (110V AC · 10A) 以上
機械性使用壽命	50,000,000 次以上	
使用周圍溫度 *4	SPDT	- 25 ~ + 50°C (無結冰)
	DPDT 3PDT 4PDT	- 25 ~ + 40°C (無結冰)
使用周圍濕度	45 ~ 85%RH (無結露)	
重量 (約)	SPDT : 24g ; DPDT : 37g ; 3PDT : 50g ; 4PDT : 74g	

註：上表所示為初始值。

*1 以 5V DC · 1A 電壓降法量測。

*2 以額定電壓 (在 20°C) 量測，接點反彈除外。

二極體之繼電器的復歸時間：40 ms 以下。

*3 附指示燈或二極體型繼電器：1,000V AC · 1 分鐘。

*4 有關不同溫度條件下之使用，請參閱接點通電電流與使用周圍溫度曲線圖。

附指示燈或二極體之繼電器的操作溫度範圍為 - 25°C ~ + 40°C。

• UL 認證額定

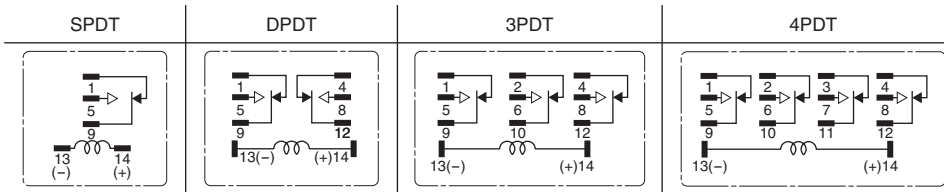
電壓	電阻			一般用途			馬力額定值		
	RH1 RH2	RH3	RH4	RH1 RH2	RH3	RH4	RH1 RH2	RH3	RH4
240V AC	10A	7.5A	7.5A	7A	6.5A	5A	1/3 HP	1/3 HP	-
120V AC	-	10A	10A	-	7.5A	7.5A	1/6 HP	1/6 HP	-
30V DC	10A	10A	-	7A	-	-	-	-	-
28V DC	-	-	10A	-	-	-	-	-	-

• CSA 認證額定

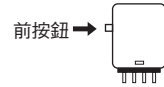
電壓	電阻性				一般用途				馬力額定值
	RH1	RH2	RH3	RH4	RH1	RH2	RH3	RH4	RH1, 2, 3
240V AC	10A	10A	-	7.5A	7A	7A	7A	5A	1/3 HP
120V AC	10A	10A	10A	10A	7.5A	7.5A	-	7.5A	1/6 HP
30V DC	10A	10A	10A	10A	7A	7.5A	-	-	-

□ 內部回路圖 (底視圖)

• 標準型

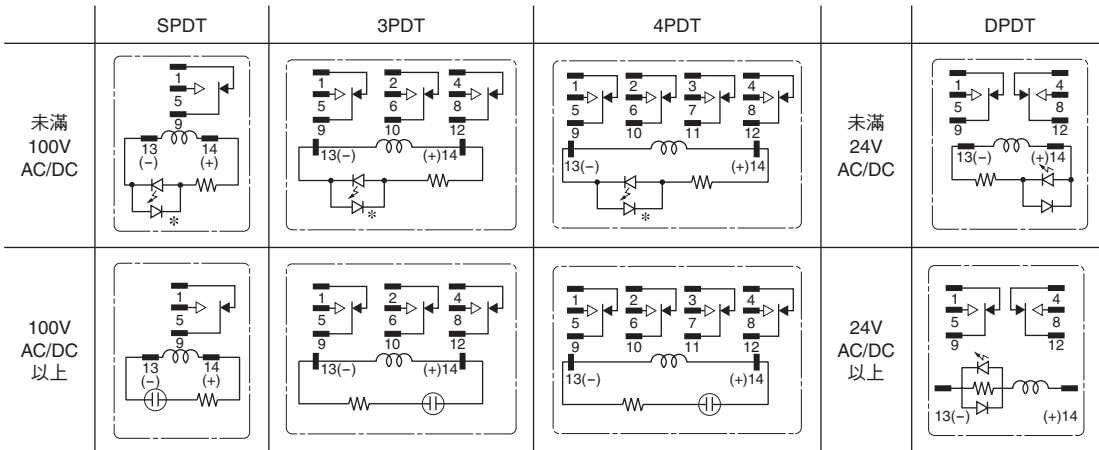


• 附檢測按鈕型



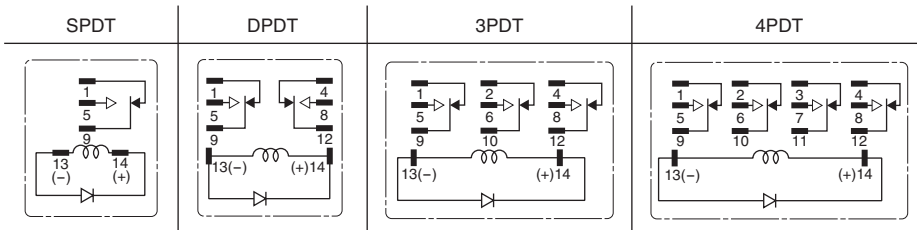
按檢測按鈕可操作接點。且應快速壓下按鈕以防止電弧。

• 附指示燈型 (-L 型)



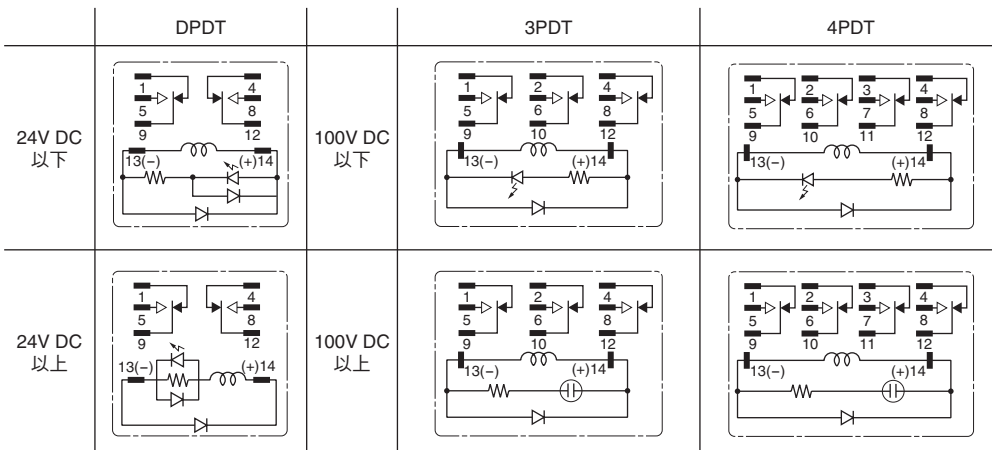
線圈供電時，指示燈會亮起。
* 低於 100V DC 的繼電器不含保護二極體 (DPDT 除外)。

• 二極體 (-D) 型



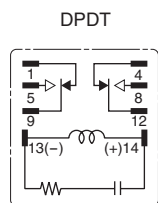
本機型含二極體，以吸收切斷線圈電源時所形成的反電動勢。其復歸時間稍長。僅限 DC 線圈。
二極體特性
逆向耐壓：1,000V
順向電流：1A

• 附指示燈和二極體型 (-LD 型)

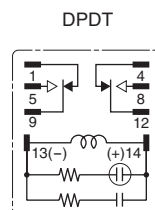


本機型含動作指示燈及突波吸收器，且其高度與標準型相同。

• 附電阻器和電容器 (-R) 型，附指示燈和 RC 回路 (-LR) 型



本機型含 RC 回路，可吸收切斷線圈電源時所產生的突波電壓。本機型比標準型高約 17 mm。
適用於 100V 以上的 AC 線圈。
R : 120Ω
C : 0.033 μF



本機型含動作指示燈及突波吸收器。本機型比標準型高約 17 mm。
適用於 100V 以上的 AC 線圈。

Flush Silhouette L6/A6 系列配件

開關/指示燈

照光式控制元件/組合式指示燈

組合式數字顯示器

繼電器/插座

計時器

端子台

電源供應器

安全保護設備

回路保護器

PLC/智慧型應用控制器

人機介面

感測器

電氣控制箱

防爆電控設備

各種資料

一覽

RJ

RU

RR

RH

RM

RY

RR2KP

RH2L

RY2KS

一覽

DF

SJ

S系列

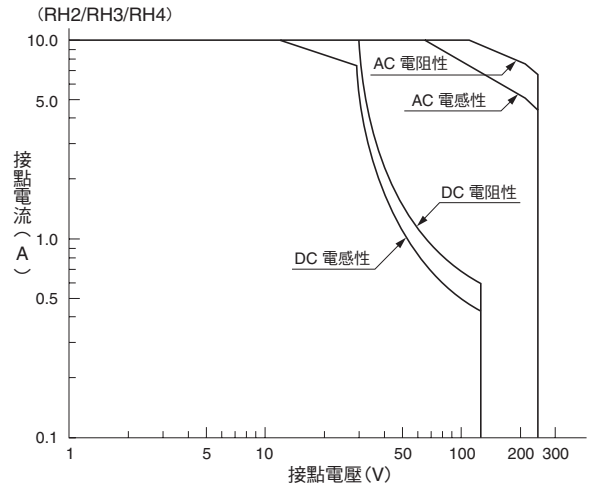
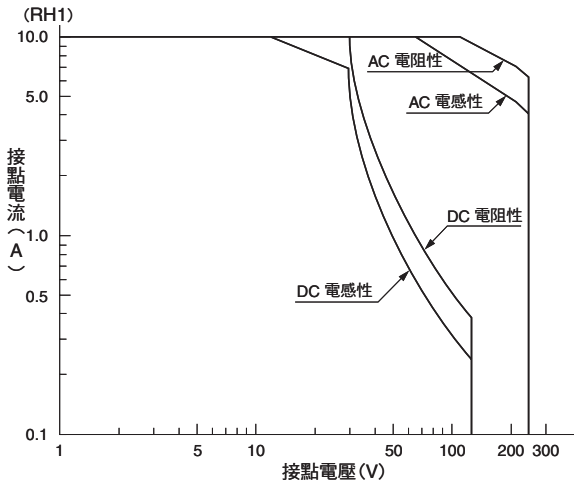
繼電器

插座

RH系列 小型大功率繼電器

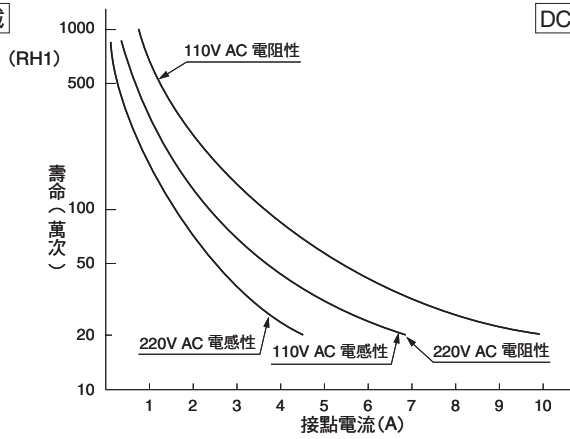
□ 特性圖 (參考資料)

• 最大開閉容量

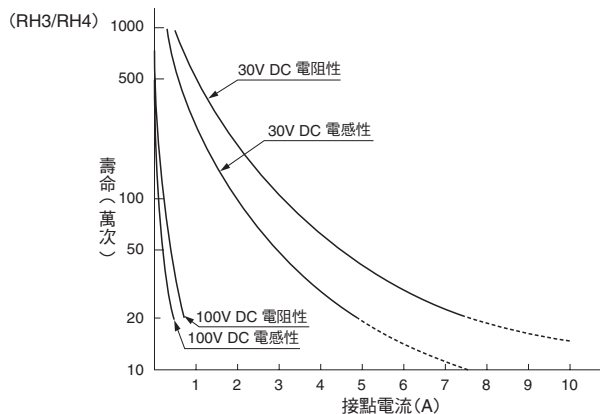
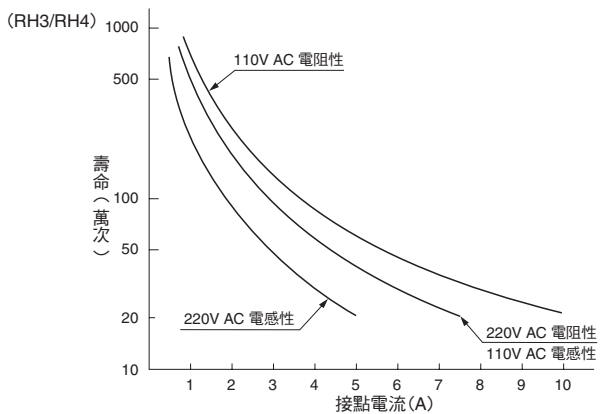
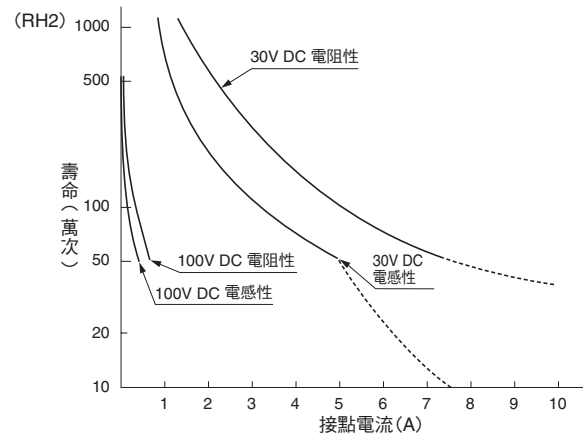
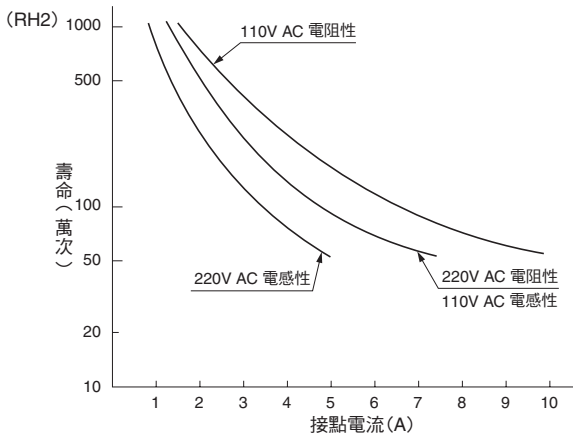
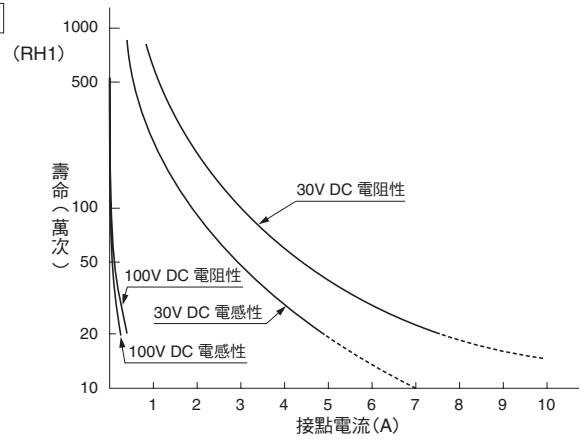


• 電氣性壽命曲線圖

AC 負載



DC 負載

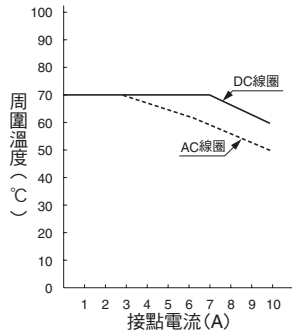


RH系列 小型大功率繼電器

• 接點通電電流與使用周圍溫度曲線圖 (標準型, 附檢測按鈕型及附頂部凸緣安裝型)

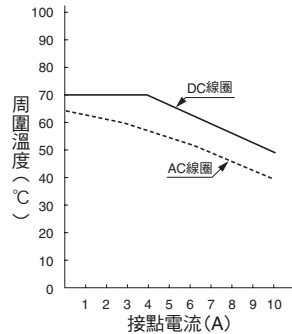
(RH1)

註：線圈使用額定電壓時。



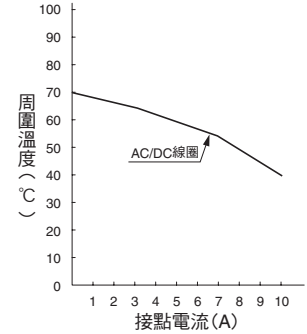
(RH2)

註：線圈使用額定電壓時。



(RH3/RH4)

註：線圈使用額定電壓時。

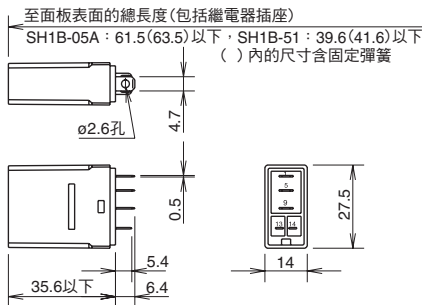


□ 外形尺寸圖 (mm)

RH1B-U/RH1B-UL/RH1B-UD



(圖片：RH1B-U)



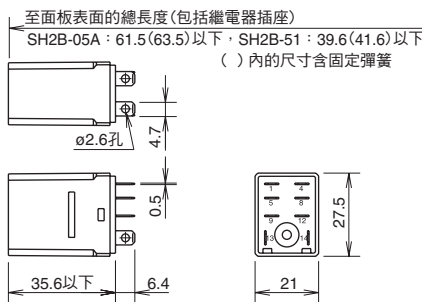
• 插座及適用之固定彈簧

插座		固定彈簧
安裝方式	型號	
DIN 軌道安裝型	SH1B-05A	SY2S-02F1
	SH1B-05C	SFA-101 SFA-202
面板安裝型	SH1B-51	SY4S-51F1
PC 板安裝型	SH1B-62	SFA-301 SFA-302

RH2B-U/RH2B-UL/RH2B-UD/RH2B-ULD



(圖片：RH2B-U)



• 插座及適用之固定彈簧

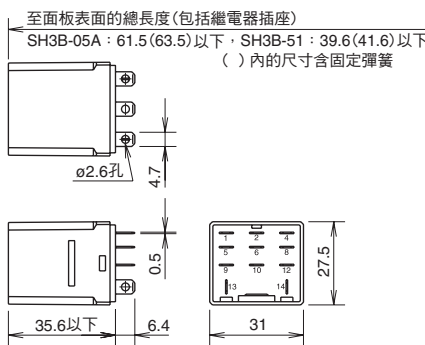
插座		固定彈簧
安裝方式	型號	
DIN 軌道安裝型	SH2B-05A	SY4S-02F1
	SH2B-05C	SFA-101 SFA-202
	SH2B-05D	SFA-502
面板安裝型	SH2B-51	SY4S-51F1 (SY4S-02F1) SFA-301 SFA-302
PC 板安裝型	SH2B-62	SY4S-51F1 (SY4S-02F1)

註：(SY4S-02F1) 適用於附檢測按鈕的繼電器。

RH3B-U/RH3B-UL/RH3B-D/RH3B-LD



(圖片：RH3B-U)



• 插座及適用之固定彈簧

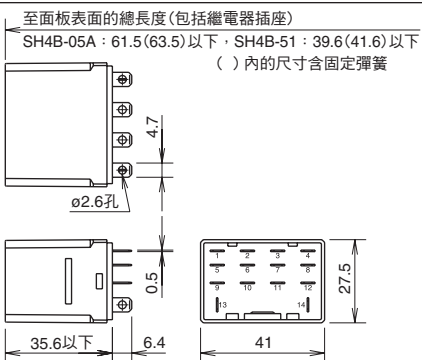
插座		固定彈簧
安裝方式	型號	
DIN 軌道安裝型	SH3B-05A	SH3B-05F1
	SH3B-05C	SFA-101 SFA-202
面板安裝型	SH3B-51	SY4S-51F1 (SH3B-05F1)
PC 板安裝型	SH3B-62	SFA-301 SFA-302

註：(SH3B-05F1) 適用於附檢測按鈕的繼電器。

RH4B-U/RH4B-UL/RH4B-UD/RH4B-LD



(圖片：RH4B-U)



• 插座及適用之固定彈簧

插座		固定彈簧
安裝方式	型號	
DIN 軌道安裝型	SH4B-05A	SH4B-02F1
	SH4B-05C	SFA-101 SFA-202
面板安裝型	SH4B-51	SY4S-51F1 (SH4B-02F1)
PC 板安裝型	SH4B-62	SFA-301 SFA-302

註 1：SH4B-51 及 SH4B-62 插座應使用兩個 SY4S-51F1 固定彈簧。

註 2：(SH4B-02F1) 適用於附檢測按鈕的繼電器。

Flush Silhouette L6/A6系列配件

開關/指示燈

照光式控制元件/組合式指示燈

組合式數字顯示器

繼電器/插座

計時器

端子台

電源供應器

安全保護設備

回路保護器

PLC/智慧型應用控制器

人機介面

感測器

電氣控制箱

防爆電控設備

各種資料

一覽

RJ

RU

RR

RH

RM

RY

RR2KP

RH2L

RY2KS

一覽

DF

SJ

S系列

繼電器

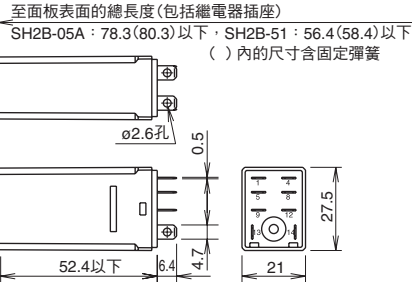
插座

RH系列 小型大功率繼電器

RH2B-R/RH2B-LR



(圖片：RH2B-R)

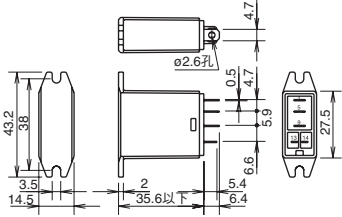


• 插座及適用之固定彈簧

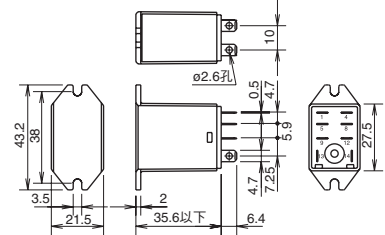
插座		固定彈簧
安裝方式	型號	
DIN 軌道安裝型	SH2B-05A SH2B-05C	SFA-202
面板安裝型	SH2B-51	SFA-302

註：固定彈簧不適用於將 RH2B-R 安裝在 PC 板安裝插座上。

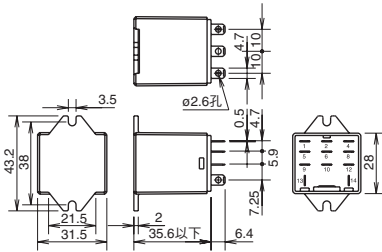
RH1B-UT



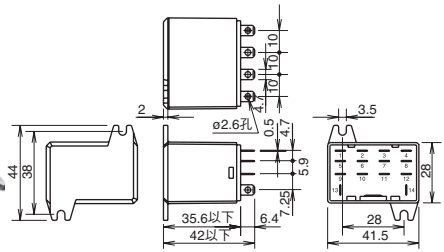
RH2B-UT



RH3B-UT



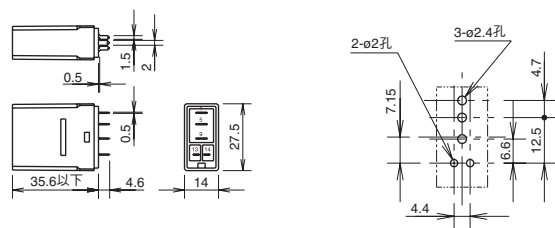
RH4B-UT



RH1V2-U/RH1V2-UD



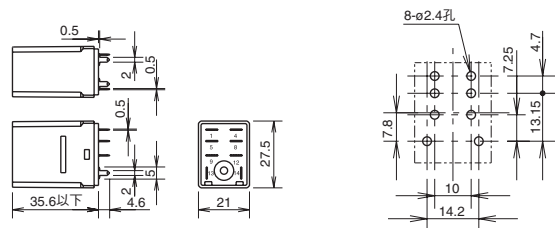
(圖片：RH1V2-U)



RH2V2-U/RH2V2-UL/
RH2V2-UD



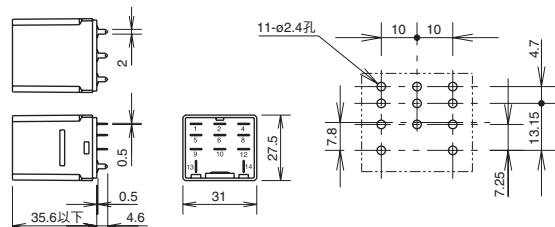
(圖片：RH2V2-U)



RH3V2-U/RH3V2-UL/
RH3V2-D



(圖片：RH3V2-U)



RH4V2-U/RH4V2-UL/
RH4V2-UD



(圖片：RH4V2-U)

