

豐富多樣性的扁平型標準

- 厚度僅6mm，且檢測距離可達3mm (TL-W3MC1)
- 鋁質壓鑄型也系列化



近接開關

開關指南

圓柱型

方型

放大器分離/
轉接型

靜電容量型

其他

週邊設備

介紹

技術指南

請參閱838頁的“正確使用”。



種類

(◎標記表示標準庫存機型。無標記型號（訂購生產機型）的交貨期請諮詢供應商。)

直流2線式

形狀	檢測距離			型式	
				動作模式	
				NO	NC
非隔離 	5mm			◎TL-W5MD1型 *1	◎TL-W5MD2型 *1

直流3線式

形狀	檢測距離			輸出形式	型式	
					動作模式	
					NO	NC
非隔離 	1.5mm			直流3線式NPN	◎TL-W1R5MC1型 *1 *2	—
	3mm				◎TL-W3MC1型 *1 *2	◎TL-W3MC2型
	5mm				◎TL-W5MC1型 *1 *2	◎TL-W5MC2型 *3
	20mm				◎TL-W20ME1型 *1	TL-W20ME2型 *1
隔離 	5mm			直流3線式NPN	◎TL-W5E1型	◎TL-W5E2型
				直流3線式PNP	◎TL-W5F1型	TL-W5F2型

* 1. 本公司備有各式異周波型號，用於防止相互干擾。型號為TL-W□M□□5。(例,TL-W5MD15型)
* 2. 備有耐彎曲纜線型。型號為TL-W□MC1-R。(例,TL-W1R5MC1-R型)

E2S

TL-W

TL-N/TL-Q
/TL-G

TL-M

額定值/性能

直流2線式

項目	型號	TL-W5MD□型
檢測距離		5mm±10%
設定距離		0~4mm
反應誤差		檢測距離的10%以下
可檢測物體		磁性金屬（對非磁性金屬的檢測其檢測距離會下降。參照835頁"特性曲線"）
標準檢測物體		鐵18×18×1mm
應答頻率*		500Hz
電源電壓（使用電壓範圍）		DC12~24V漣波(p-p)10%以下(DC10~30V)
漏電流		0.8mA以下
控制輸出	開閉容量	3~100mA
	殘留電壓	3.3V以下（負載電流100mA以及纜線長2m時）
顯示燈		D1型：動作顯示（紅色）設定顯示（綠色） D2型：動作顯示（紅色）
動作模式（接近檢測物體時）		D1型：NO D2型：NC 詳見837頁"輸出入段電路圖"中的時序圖。
保護電路		負載短路保護、突波電流吸收
周圍溫度範圍		動作及存放時：各-25~+70℃（在不結冰、不結露狀態）
周圍濕度範圍		動作及存放時：各35~95%RH（在不結露狀態）
溫度的影響		-25~+70℃的溫度範圍內，檢測距離的變化為+23℃時的±10%以下
電壓的影響		額定電源電壓±15%範圍內，檢測距離的變化為額定電源電壓時的±2.5%以下
絕緣阻抗		50MΩ以上（使用DC500V Mega）充電部整體與外殼間
耐電壓		AC1,000V 施加1min 充電部整體與外殼間
振動（耐久）		10~55Hz 上下振幅1.5mm X、Y、Z各方向施加2h
衝擊（耐久）		500m/s ² X、Y、Z各方向施加3次
防護結構		IEC規格IP67，公司內部規格 耐油
連接方式		纜線拉出型（標準纜線長2m）
重量（捆包狀態）		約45g
材質	外殼	耐熱ABS
	檢測面	
附件		使用說明書

* 應答頻率為平均值。

測定條件為：使用標準檢測物體，且檢測體的間隔設為標準物體的2倍，設定距離設為檢測距離的1/2。

近接開關

開關指南

圓柱型

方型

放大器分離/
轉接型

靜電容量型

其他

週邊設備

介紹

技術指南

E2S

TL-W

TL-W/TL-Q
/TL-G

TL-M

直流3線式

項目	形式	TL-W1R5MC1型	TL-W3MC□型	TL-W5MC□型	TL-W5E1型、TL-W5E2型 TL-W5F1型、TL-W5F2型	TL-W20ME1型 TL-W20ME2型
檢出距離		1.5mm±10%	3mm±10%	5mm±10%		20mm±10%
設定距離		0~1.2mm	0~2.4mm	0~4mm		0~16mm
應差距離		檢出距離10%以下				檢出距離1~15%
檢出物體		磁性金屬（對非磁性金屬的檢測其檢測距離會下降。參照835頁"特性曲線"）				
標準檢出物體		鐵8X8X1mm	鐵12X12X1mm	鐵18X18X1mm		鐵 50X50X1mm
應答頻率		1kHz	600Hz以上	500Hz以上	300Hz以上	40Hz以上
電源電壓 (使用電壓範圍)		DC12~24(DC10~30V)、漣波(p-p)10%以下			DC12~24(DC10~30V)、 漣波(p-p)10%以下	DC12~24(DC10~ 30V)、 漣波(p-p)10%以下
消耗電流		DC24V 15mA以下（無負荷時）		10mA以下	DC24V 15mA 以下（無負荷時）	8mA/12V、 15mA/24V
控制輸出	開關電容	NPN 集極開路 100mA 最大 (DC30V)		NPN 集極開路 DC12V時 50mA 最大 (DC30V) DC24V時 100mA最大 (DC30V)	200mA	DC12V時100m 以下 DC24V時200m 以下
	殘留電壓	1.0V 以下 (負載電流100mA及纜線長2m)		1.0V 以下 (負載電流50mA及纜 線長2m)	2.0V 以下 (負載電流200mA及纜線長2m)	1.0V 以下 (負載電流 200mA及纜線長 2m)
指示燈		檢出顯示（紅）				
動作形態 (出物體接近時)		NO	C1型：NO C2型：NC		E1型、F1型：NO E2型、F2型：NC	
		詳見836頁"輸入輸出段回路圖"中的時間圖。				
回路保護		逆接保護、突波吸收				
環境溫度範圍		動作時、保存時：各-25~+70°C（不結冰、結露）				
環境濕度範圍		動作時、保存時：各35-95%RH（不結露）				
溫度的影響		-25~+70°C 的溫度範圍在+23°C 時檢出距離110%以下				
電壓的影響		定格電源電壓 ±10% 的範圍 定格電源電壓時的檢出距離 ±2.5%以下		定格電源電壓 ±20% 的範圍 定格電源電壓時的檢 出距離 ±2.5%以下	定格電源電壓 ±10% 的範圍 定格電源電壓時的檢出距離 ±2.5%以下	
絕緣阻抗		50MW以上(DC500V MEGA)充電部和外殼間				
耐電壓		AC1000V 50/60Hz 1min 充電部和外殼間				
振動（耐久）		10~55Hz 複振幅1.5mm X、Y、Z各方向2h				
衝擊（耐久）		500m/s ² {50G} X、Y、Z各方向3次				500m/s ² {50G} X、Y、Z各方向 10次
保護構造		IEC規格 IP67 公司內部規格 耐油				
連結方式		導線引出式（標準導線長度為2m）				
重量 (包裝狀態)		約30g		約45g	約70g	約180g
材質	外殼	耐熱ABS			鋁鑄	
	檢出面	耐熱ABS				
附件		安裝用金具、使用說明書		使用說明書		

近接開關

開關指南

圓柱型

方型

放大器分離/
轉接型

靜電容量型

其他

週邊設備

介紹

技術指南

E2S

TL-W

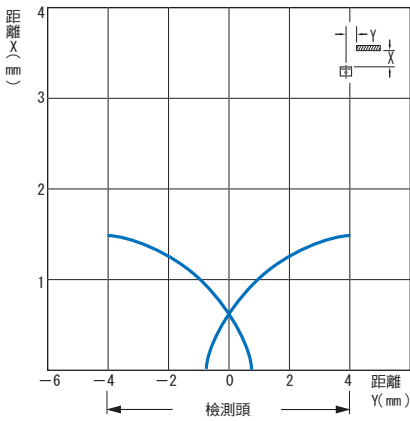
TL-N/TL-Q
/TL-G

TL-M

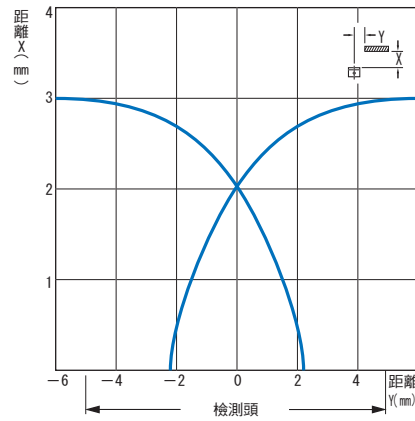
特性曲線 (代表例)

檢出距離

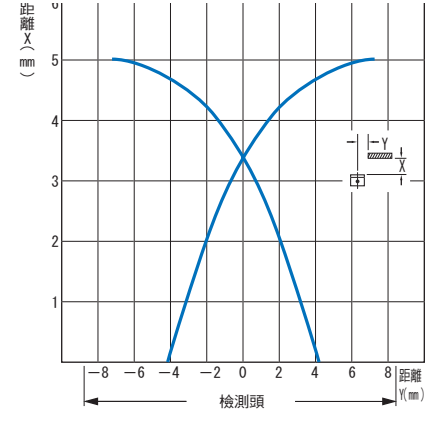
TL-W1R5MC1型



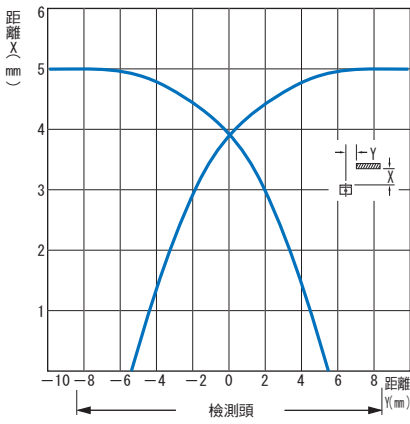
TL-W3MC1型



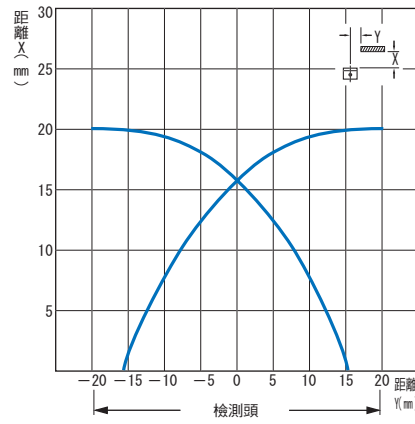
TL-W5MC1型、TL-W5MD□型



TL-W5E型、TL-W5F型



TL-W20□型



近接開關

開關指南

圓柱型

方型

放大器分離/
轉接型

靜電容量型

其他

週邊設備

介紹

技術指南

E2S

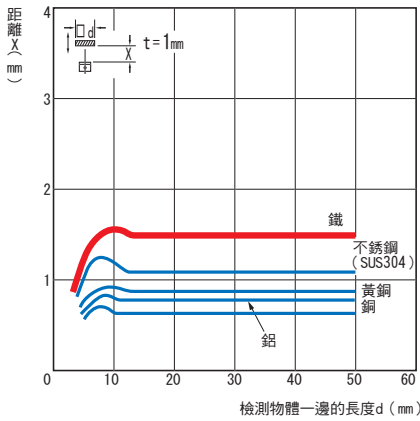
TL-W

TL-W/TL-Q
/TL-G

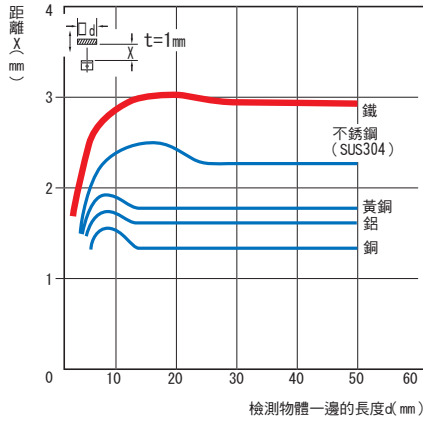
TL-M

檢出物體的大小與材質的影響

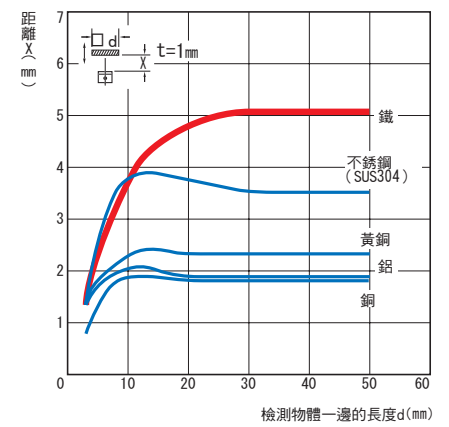
TL-W1R5MC1型



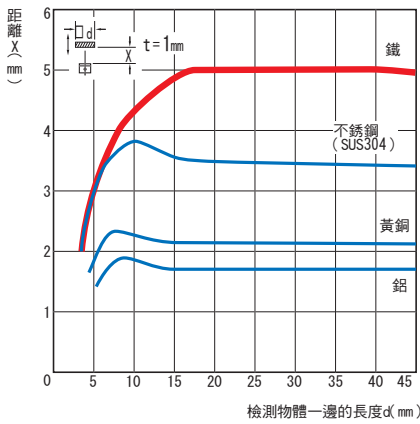
TL-W3MC1型



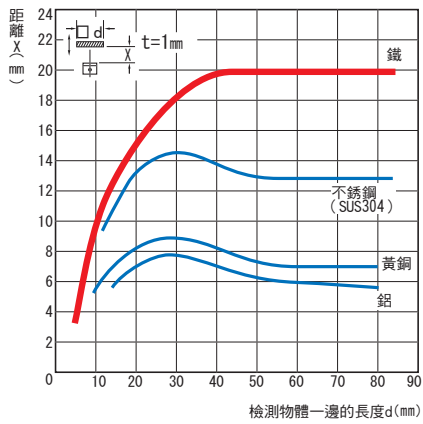
TL-W5MC1型



TL-W5E □ 型、TL-W5F □ 型、TL-W5MD □ 型



TL-W20 □ 型



近接開關

開關指南

圓柱型

方型

放大器分離/
轉接型

靜電容量型

其他

週邊設備

介紹

技術指南

輸出入段回路圖

直流2線式

動作模式	型號	時序圖	輸出回路
NO	TL-W5MD1型		
NC	TL-W5MD2型		

直流3線式

動作模式	型號	時序圖	輸出回路
NO	TL-W1R5MC1型 TL-W3MC1型 TL-W5MC1型		
NC	TL-W3MC2型 TL-W5MC2型		
NO	TL-W5E1型 TL-W20ME1型		
NC	TL-W5E2型 TL-W20ME2型		
NO	TL-W5F1型		
NC	TL-W5F2型		

近接開關

開關指南

圓柱型

方型

放大器分離/
轉接型

靜電容量型

其他

週邊設備

介紹

技術指南

E2S

TL-W

TL-W/TL-Q

/TL-G

TL-W

TL-W

請正確使用

詳情請參閱通用注意事項以及訂購時的承諾事項。

警告

為確保安全，本產品不得直接或間接使用於偵測人體的用途上。
請勿將本產品用作保護人體的偵測裝置。



使用注意事項

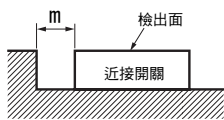
請勿在超出額定值的環境中使用。

●設計時

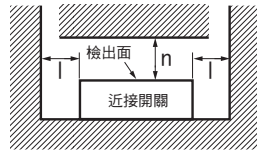
周圍金屬的影響

使用時與周圍金屬的距離應超過下表所示尺寸。

側方金屬(只有單側)
(突出不超過檢出
面的高度時)



前方・側方(兩側)金屬



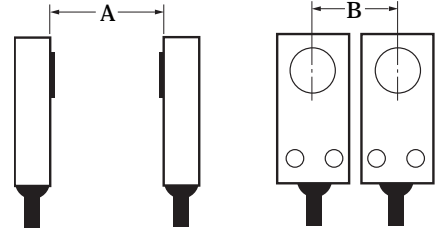
周圍金屬的影響

(單位：mm)

形式	寸法	l	m	n
TL-W1R5MC1型	2	0	0	8
TL-W3MC □型	3			12
TL-W5MD □型	5			20
TL-W5MC1型		20		
TL-W20ME □型	25	16	100	
TL-W5E □型/-W5F □型	0	0	0	20

相互干擾

對向或並排設置時，請以高於下表的數值使用。



相互干擾

(單位：mm)

形式	寸法	A	B
TL-W1R5MC1型		75(50)	25(8)
TL-W3MC □型		90(60)	30(10)
TL-W5MD □型		120(80)	60(30)
TL-W5MC1 □型			
TL-W20ME □型		200(100)	200(100)
TL-W5E □型/-W5F □型		50	35

註：()內是和異周波型組合時的值。

●安裝時

- TL-W1R5MC1型，TL-W3MC1型安裝時請M3之螺絲。
- 樹脂外殼的安裝螺絲鎖緊強度請如下表以下使用。

型式	強度 (扭力)
TL-W1R5MC1型	0.98N · m
TL-W3MC □型	
TL-W5MD □型	
TL-W20M □型	1.5N · m

●調整時

電源投入時

電源投入時及AND連接時，會有錯誤脈衝發生 (約1ms) 需注意。

<e-CON接插件適用機型/製造商一覽>

感測器所用導線可適用的e-CON接插件的公司名及型號見下表。

由客戶購入e-CON接插件為連接至導線引出型感測器時，請確認後使用。

型式	Tyco Electronics AMP株式會社製造
TL-W1R5 □型/-W3 □型	1-1473562-4 (紅)

E2S

TL-W

TL-N/TL-Q
/TL-G

TL-M

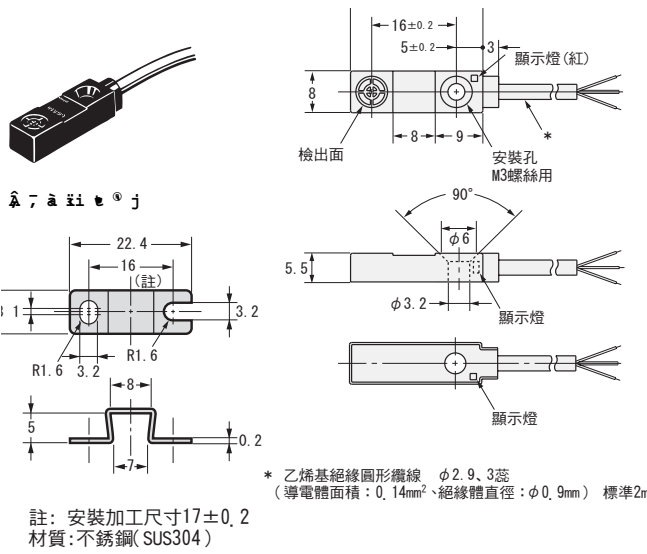
外觀尺寸

CAD資料 附有此標誌之產品另備有2D之CAD圖示與3D之CAD資料。
 相關CAD資料可於OMRON Industrial Web 網站 (<http://www.fa.omron.co.jp>) 下載。

(單位: mm)

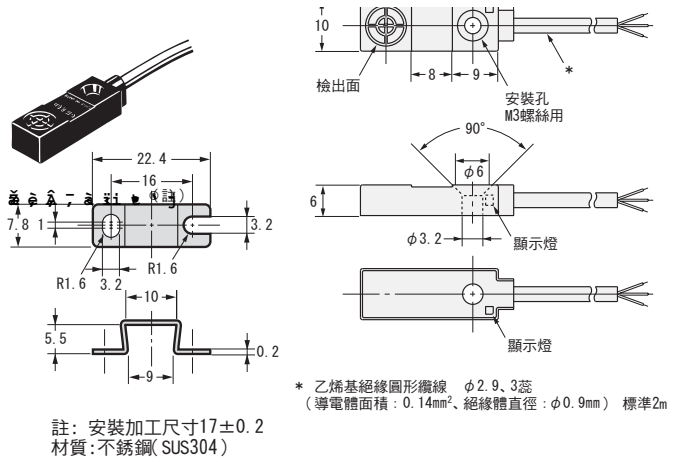
TL-W1R5MC1型

CAD資料



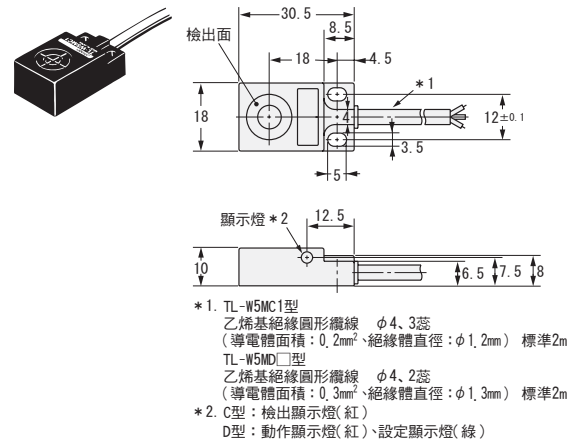
TL-W3MC □型

CAD資料



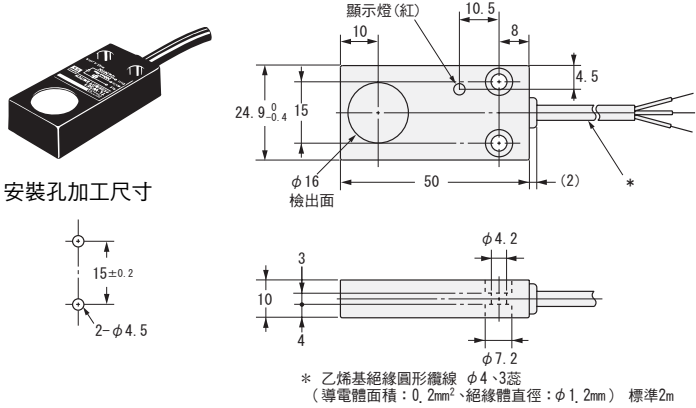
TL-W5MC □型
 TL-W5MD □型

CAD資料



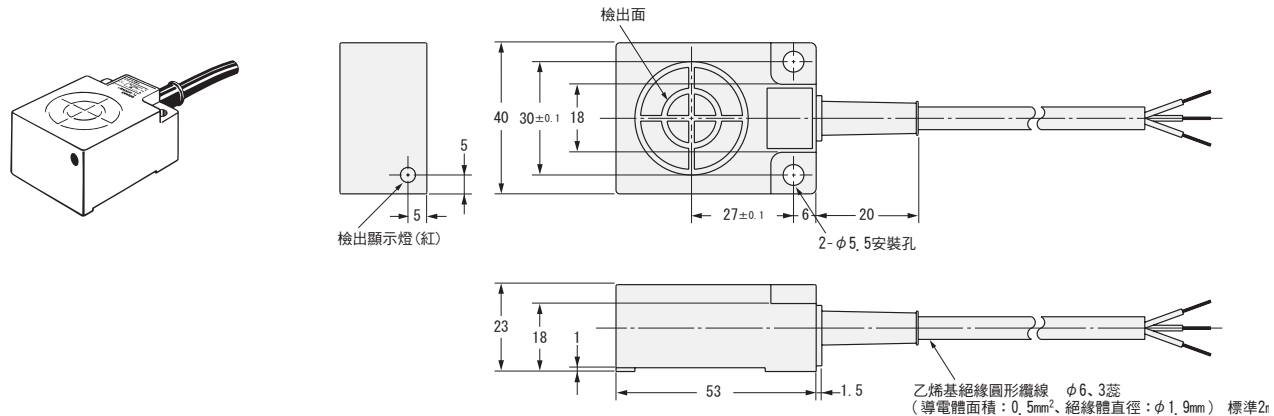
TL-W5E □型
 TL-W5F □型

CAD資料



TL-W20ME □型

CAD資料



近接開關

開關指南

圓柱型

方型

放大器分離/
轉接型

靜電容量型

其他

週邊設備

介紹

技術指南

E2S

TL-W

TL-W/TL-Q
/TL-G

TL-M