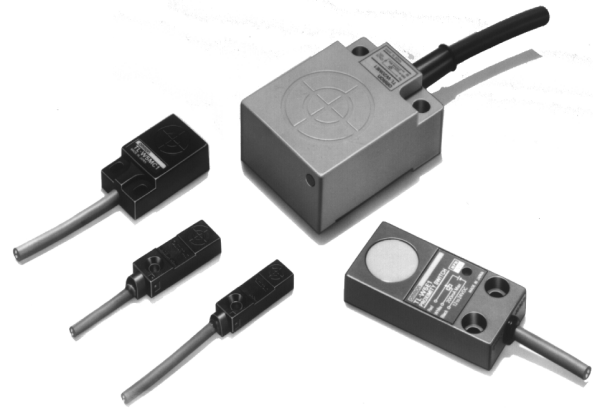



豐富變化的薄形型式





種類

· 直流 2 線式型式

形狀	檢出距離	輸出形態	型式
非隔離 	5mm	NO	TL-W5MD1 型*
		NC	TL-W5MD2 型*

· 直流 3 線式型式

形狀	檢出距離	輸出形態	型式
非隔離 	1.5mm	NPN NO **	TL-W1R5MC1 型*
	3mm		TL-W3MC1 型* / ***
	5mm		TL-W5MC1 型* / ***
	20mm	NPN NO	TL-W20ME1 型*
		NPN NC	TL-W20ME2 型*
隔離 	5mm	NPN NO	TL-W5E1 型
		NPN NC	TL-W5E2 型*
		NPN NO	TL-W5F1 型*
		NPN NC	TL-W5F2 型*

- * 防止相互干擾之異周波型式
TL-W1R5MC15 型
TL-W3MC15 型
TL-W5MC15 型
TL-W5MD □ 5 型
TL-W20ME □ 5 型
- ** 機械手臂用纜線
TL-W1R5MC1-R 型
TL-W3MC1-R 型
TL-W5MC1-R 型
- *** NPN NC 型
TL-W3MC2 型及
TL-W5MC2 型

種類

· 直流 2 線式型式

項目	形式	TL-W5MD □ 型
檢出距離		5mm±10%
電源電壓 (使用電壓範圍)		DC12~24V(DC10~30V)、漣波 (p-p)10% 以下
漏洩電流		0.8mA 以下
檢出物體		磁性金屬 (對非磁性金屬請參考特性曲線)
設定距離 (標準檢出物體)		0~4mm (鐵 18×18×1mm)
應差距離		檢出距離 10% 以下
反應頻率*		0.5kHz
動作形態 (檢出物體接近時)		D1 型態: 負荷「動作」、D2 型態: 負荷「復原」
控制輸出 (開閉容量)		DC3~100mA
回路保護		負載短路保護、突波吸收
顯示燈		D1 型態 動作表示 (紅色 LED) 設定動作表示 (綠色 ED) D2 型態 動作表示 (紅色 LED)
使用周圍溫度		-25~+70°C (但不結冰)
使用周圍濕度		35~95%RH
溫度的影響		-25~+70°C 的溫度範圍在 +23°C 時檢出距離 ±10% 以下
電壓的影響		定格電源 ±15% 的範圍 定格電源電壓時的檢出距離 ±2.5% 以下
殘留電壓		3.3V 以下 (負載電流 100mA 纜線長 2m)
絕緣阻抗		50MΩ 以上 (DC500V MEGA) 充電部和外殼間
耐電壓		AC1000V 1min 充電部和外殼間
振動		耐久: 10~55Hz 複振幅 1.5mm X、Y、Z 各方向 2h
衝擊		耐久: 500m/s ² {50G} X、Y、Z 各方向 3 回
保護構造		IEC 規格 IP67(JEM 規格 IP67g (耐浸形, 耐油形))

* 直流開關部的應答周波數是平均值。測定條件用標準檢出物體的間隔是標準檢出物的 2 倍、設定距離是檢測距離的 1/2。

近接開關

感測器指南

圓柱型

方型

放大器分離/轉接型

靜電容量形

其他

相關設備

資訊指南

E2S

TL-W

TL-W/TL-Q
/TL-G

TL-M

TL-W

重量 (附感應器 2m)	約 45g
材質	殼 檢出面
	耐熱 ABS 樹脂

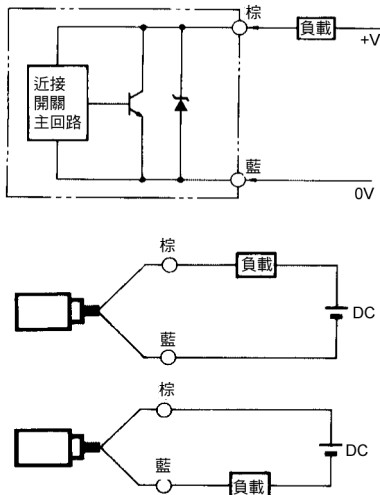
· 直流 3 線式

項目	形式	TL-W1R5MC1 型	TL-W3MC1 型	TL-W5MC1 型	TL-W5E1 型、TL-W5E2 型 TL-W5F1 型、TL-W5F2 型	TL-W20ME1 型 TL-W20ME2 型
	檢出距離	1.5mm±10%	3mm±10%	5mm±10%		20mm±10%
電源電壓 (使用電壓範圍)	DC12~24(DC10~30V)、漣波 (p-p)10% 以下				DC12~24(DC10~30V)、漣波 (p-p)10% 以下	DC12~24(DC10~30V)、漣波 (p-p)10% 以下
消耗電流	DC24V 15mA 以下 (無負荷時)		10mA 以下		DC24V 15mA 以下 (無負荷時)	8mA/12V、15mA/24V
檢出物體	磁性金屬 (非磁性金屬檢出距離低下。參考特性曲線)					
設定距離 (標準檢出物體)	0~1.2mm (鐵 8×8×1mm)	0~2.4mm (鐵 12×12×1mm)	0~4mm (鐵 18×18×1mm)		0~16mm (鐵 50×50×1mm)	
應差距離	檢出距離 10% 以下					檢出距離 1~15%
反應頻率	1kHz	600Hz 以上	500Hz 以上		300Hz 以上	40Hz
動作形態 (出物體接近時)	「負載」動作				E1 型態: 輸出信號「L」、負載「動作」 E2 型態: 輸出信號「H」、負載「復原」 F1 型態: 輸出信號「H」、負載「動作」 F2 型態: 輸出信號「L」、負載「復原」	
控制輸出	NPN 集極開路 100mA 最大 (DC30V)		NPN 集極開路 DC12V 時 50mA 最大 (DC30V) DC24V 時 100mA 最大 (DC30V)		200mA 最大	DC12V 時最大 100mA DC24V 時最大 200mA
回路保護	逆接保護、突波吸收					
使用周圍溫度	-25~70°C (但不結冰)					
使用周圍濕度	35~95%RH					
溫度的影響	-25~+70°C 的溫度範圍在 +23°C 時檢出距離 110% 以下					
電壓的影響	定格電源電壓 ±10% 的範圍 定格電源電壓時的檢出距離 ±2.5% 以下		定格電源電壓 ±20% 的範圍 定格電源電壓時的檢出距離 ±2.5% 以下		定格電源電壓 ±10% 的範圍 定格電源電壓時的檢出距離 ±2.5% 以下	
殘留電壓	1.0V 以下 (負載電流 100mA 及纜線長 2m)		1.0V 以下 (負載電流 50mA 及纜線長 2m)		2.0V 以下 (負載電流 200mA 及纜線長 2m)	
絕緣阻抗	50MΩ 以上 (DC500V MEGA) 充電部和外殼間					
耐電壓	AC1000V 50/60Hz 1min 充電部和外殼間					
振動	耐久: 10~55Hz 複振幅 1.5mm X、Y、Z 各方向 2h					
衝擊	耐久: 500m/s ² {50G} X、Y、Z 各方向 3 次					耐久: 500m/s ² {50G} X、Y、Z 各方向 10 次
保護構造	IEC 規格 IP67{JEM 規格 IP67g} (耐浸形, 耐油形)					
重量 (附感應器 2m)	約 30g		約 45g		約 70g	約 3180g
材質	殼	耐熱 ABS		約 45g	鋁鑄	耐熱 ABS
	檢出面	耐熱 ABS				

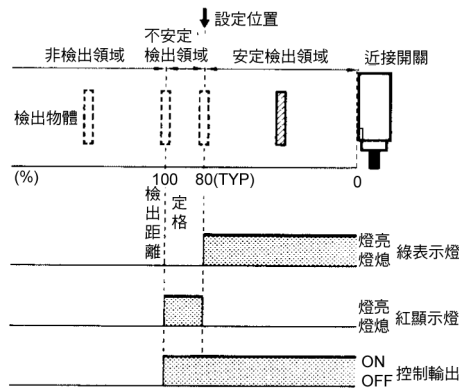
■ 輸出回路圖

· 直流 2 線式

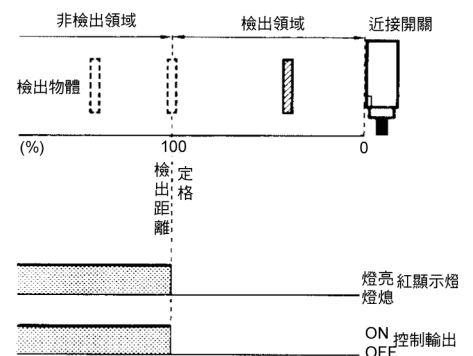
TL-W5MD □ 型



<時序圖>
NO 型



NC 型

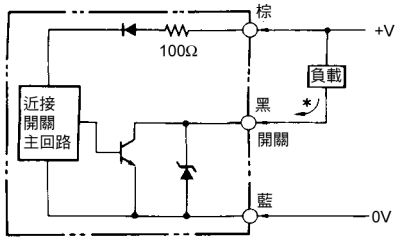


註：負載可如上圖 2 種接法。

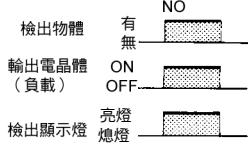
· 直流 3 線式

TL-W1R5MC1 型

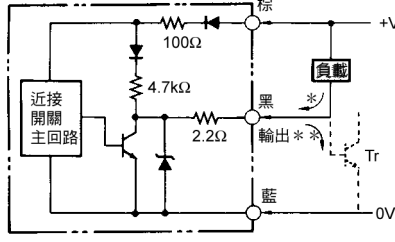
TL-W3MC1 型 TL-W5MC1 型



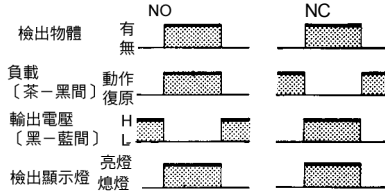
*最大 100mA (負載電流)



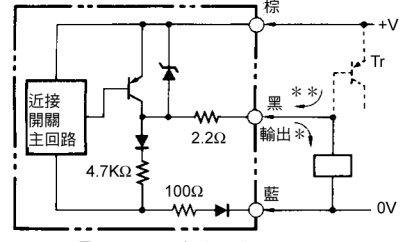
TL-W5E □型 TLW20ME □型



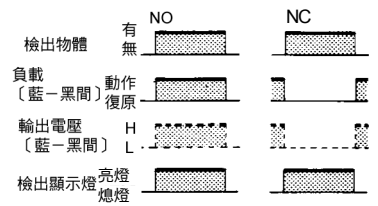
*最大 200mA (負載電流)
** Tr 回路連接時



TL-W5F □型



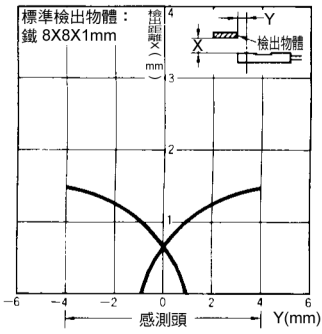
*最大 200mA (負載電流)
** Tr 回路連接時



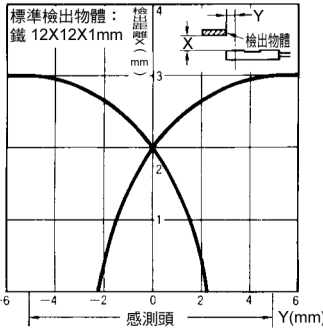
■ 特性曲線

· 檢出距離 (代表例)

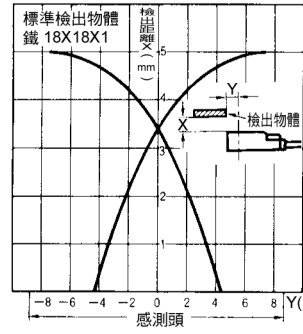
TL-W1R5MC1 型



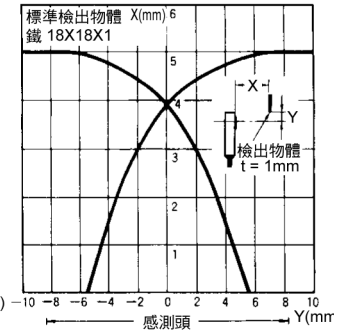
TL-W3MC1 型



TL-W5MC1 型、TL-W5MD □型

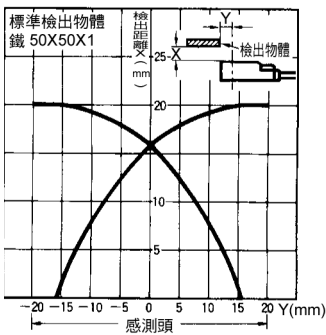


TL-W5E 型、TL-W5F 型

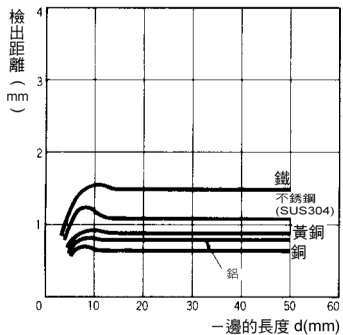


● 檢出物體的大小與材質的影響

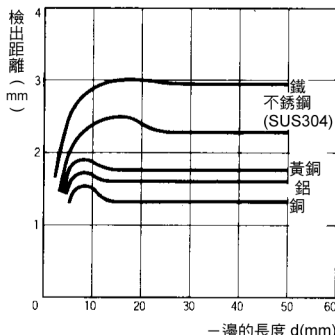
TL-W20 型



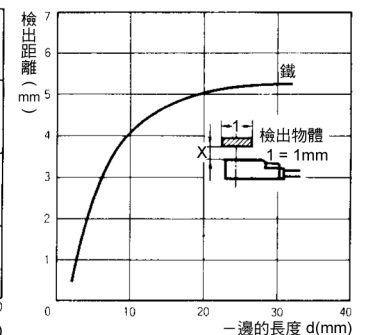
TL-W1R5MC1 型



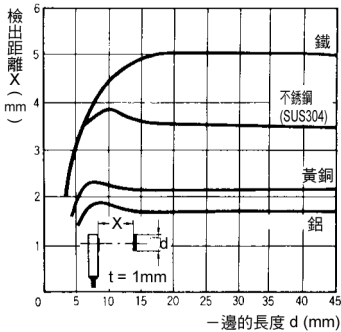
TL-W3MC1 型



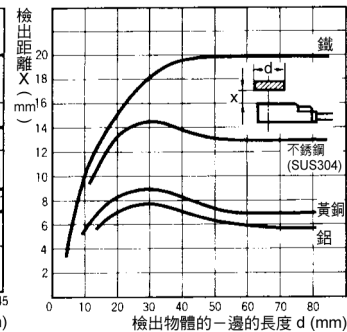
TL-W5MC1 型



TL-W5E 型、TL-W5F 型、TL-W5MD 型



TL-W20 型



近接開關

感測器指南

圓柱型

方型

放大器分離/轉接型

靜電容量形

其他

相關設備

資訊指南

E2S

TL-W

TL-W/TL-Q /TL-G

TL-M

TL-W

請正確使用

正確使用方法

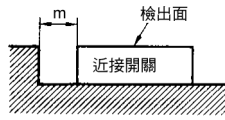
電源投入時

電源投入時及 AND 連接時，會有錯誤脈衝發生（約 1ms）需注意。

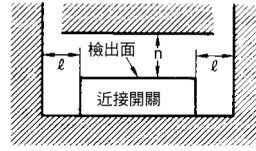
周圍金屬的影響

周圍有金屬時，會影響復歸不良等原因。例如即時沒有發生復歸不良。周圍有金屬時，溫度的影響會造成檢出距離變化。請務必在表一的檢出距離以上使用。

側方金屬（只有單側）（檢出面的高度，沒有突出時）



前方・側方（兩側）金屬



* 安裝

- TL-W1R5MC1 型，TL-W3MC1 型安裝時請 M3 之螺絲。
- 樹脂外殼安裝螺絲鎖緊強請如下表以下使用。

型式	強度（扭力）
TL-W1R5M □□型	0.98N · m{10kgf · cm}
TL-W3M □□型	0.98N · m{10kgf · cm}
TL-W5MD □□型	0.98N · m{10kgf · cm}
TL-W20M □□型	1.5N · m{15kgf · cm}

近接開關

感測器指南

圓柱型

方型

放大器分離/轉接型

靜電容量型

其他

相關設備

資訊指南

表 1 周圍金屬的影響

（單位：mm）

形式 寸法	TL-W1R5MC1 型	TL-W3MC 型	TL-W5MD 型	TL-W5MC 型	TL-W20ME 型	TL-W5E 型 (或 F 型)
1	2	3	5	5	25	0
m	0	0	0	0	16	0
n	8	12	20	20	100	20

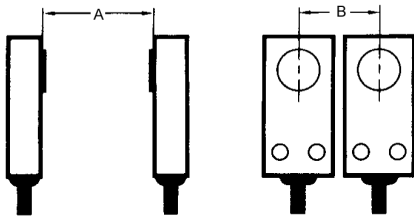
相互干擾

對向或並列配置，請在表 2 以上的值使用。

表 2 相互干擾（單位：mm）

形式	寸法	A	B
TL-W1R5MC1 型		75(50)	25(8)
TL-W3MC 型		90(60)	30(10)
TL-W5MD 型		120(80)	60(30)
TL-W5MC 型		120(80)	60(30)
TL-W20ME 型		200(100)	200(100)
TL-W5E 型以及 F 型		50	35

註：（ ）內是和異周波型組合時的值。



E2S

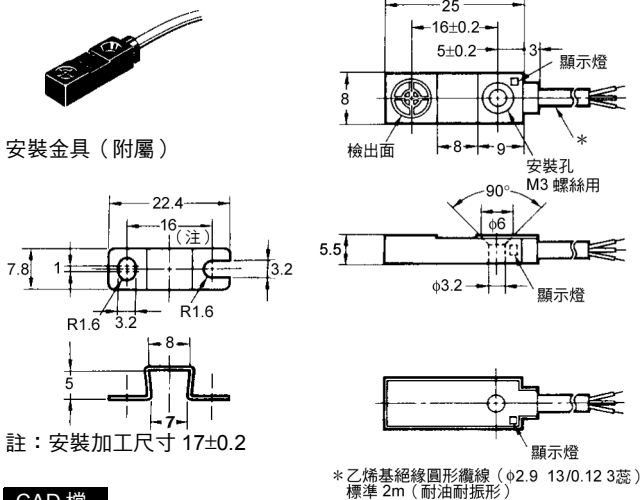
TL-W

TL-W/TL-Q
/TL-G

TL-M

■ 外觀尺寸

TL-W1R5MC1 型

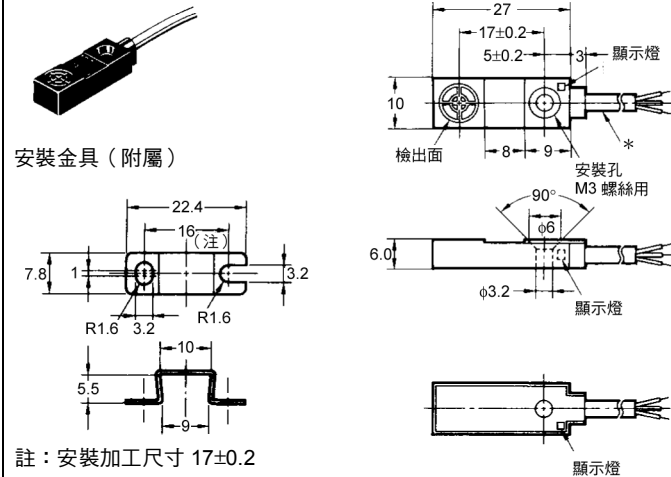


安裝金具 (附屬)

註：安裝加工尺寸 17±0.2

CAD 檔

TL-W3MC1 型



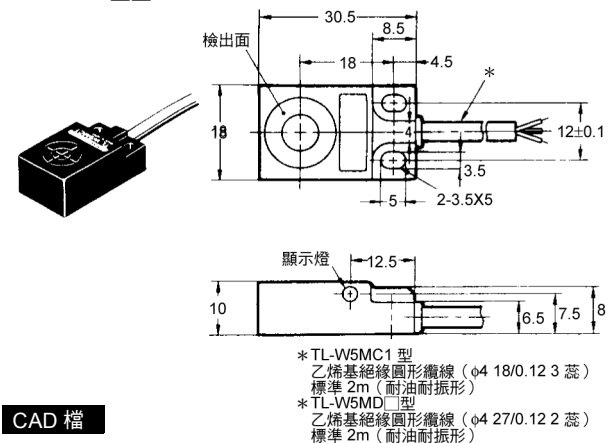
安裝金具 (附屬)

註：安裝加工尺寸 17±0.2

CAD 檔

TL-W5MC1 型

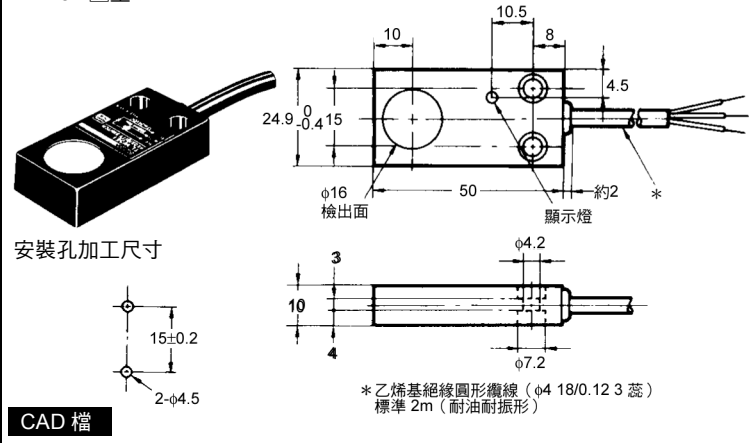
TL-W5MD □型



CAD 檔

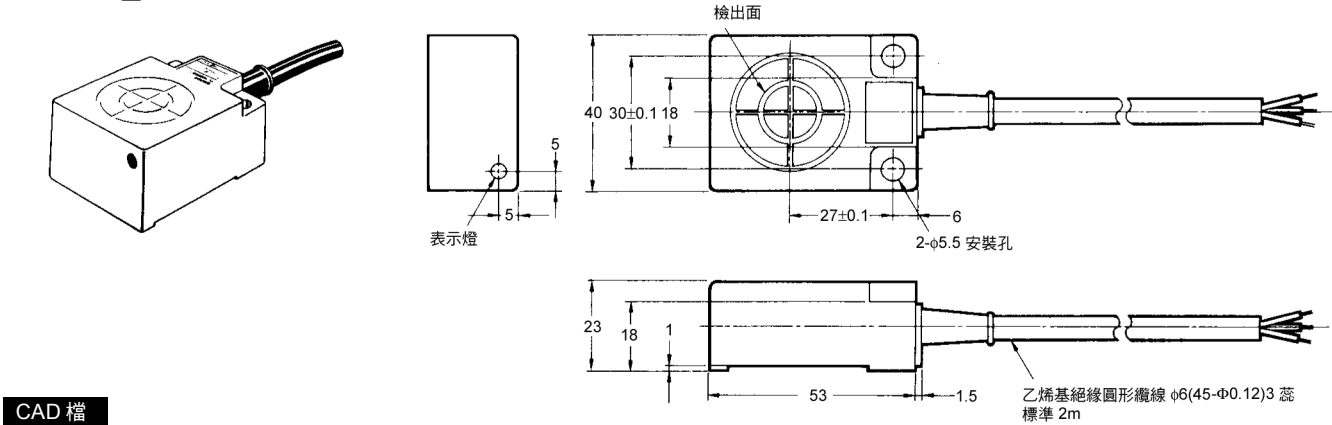
TL-W5E □型

TL-W5F □型



CAD 檔

TL-W20ME 型



CAD 檔

近接開關

感測器指南

圓柱型

方型

放大器分離/轉接型

靜電容量形

其他

相關設備

資訊指南

E2S

TL-W

TL-W/TL-Q/TL-G

TL-M