



■ 特性:

- 国际通用交流输入范围(高达305VAC)
- 具有主动式PFC功能
- 保护种类: 短路/过电流/过电压/过温度
- 自然风冷
- OCP值可通过输出线和内部电位器调整
- IP65/IP67防护等级, 户内户外安装均可
- 可选调光功能(1~10Vdc或PWM信号或电阻)
- 适合于LED照明和电子字幕屏等应用
- 符合世界照明设备安全规范
- 可应用于干燥/潮湿/淋雨环境下
- 5年保固(备注10.)



HLG-240H-12 [A] Blank: IP67等级, 输入/输出为线材连接

A: IP65等级, 输出电压和恒电流值可以通过内部电位器调整

B: IP67等级, 恒电流值可以通过加1~10V直流电压或PWM信号或电阻进行调整

C: 输入/输出为端子台连接; 输出电压和恒电流值可以通过内部电位器调整

D(可选): IP67等级, 定时调光功能, 详情请联系明纬

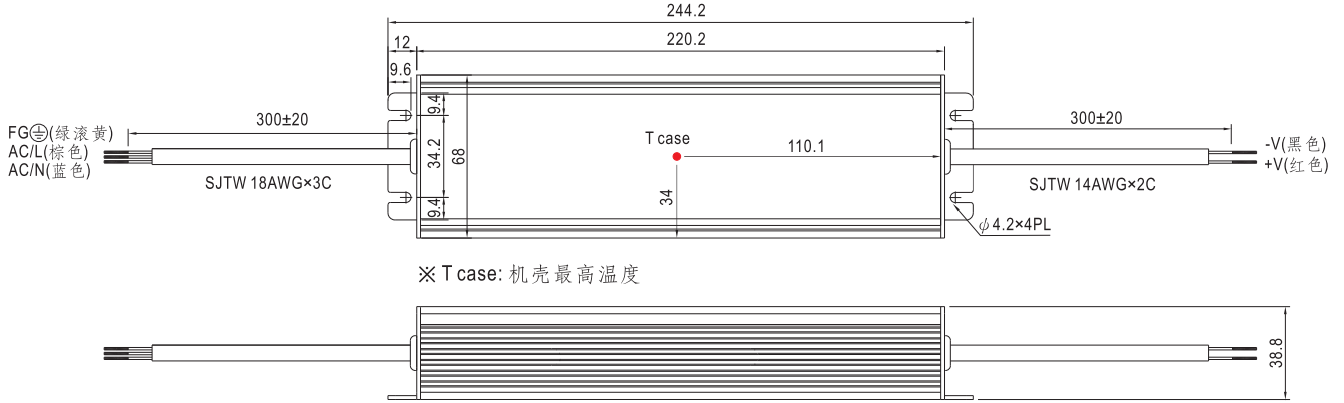
电气规格

型号	HLG-240H-12	HLG-240H-15	HLG-240H-20	HLG-240H-24	HLG-240H-30	HLG-240H-36	HLG-240H-42	HLG-240H-48	HLG-240H-54		
输出	直流电压	12V	15V	20V	24V	30V	36V	42V	48V	54V	
	恒电流范围 备注4	6~12V	7.5~15V	10~20V	12~24V	15~30V	18~36V	21~42V	24~48V	27~54V	
	额定电流	16A	15A	12A	10A	8A	6.7A	5.72A	5A	4.45A	
	额定功率	192W	225W	240W	240W	240W	241.2W	240.24W	240W	240.3W	
	纹波与噪声 (最大)备注2	150mVp-p	150mVp-p	150mVp-p	150mVp-p	200mVp-p	250mVp-p	250mVp-p	250mVp-p	350mVp-p	
	电压调整范围 备注6	11.2~12.8V	14~16V	18.6~21.4V	22.4~25.6V	28~32V	33.5~38.5V	39~45V	44.8~51.2V	50~57V	
	电流调整范围	可以通过内部电位器调节(仅A型和C型)									
		8~16A	7.5~15A	6~12A	5~10A	4~8A	3.3~6.7A	2.86~5.72A	2.5~5A	2.23~4.45A	
	电压精度 备注3	±2.5%	±2.0%	±1.0%	±1.0%	±1.0%	±1.0%	±1.0%	±1.0%	±1.0%	
	线性调整率	±0.5%	±0.5%	±0.5%	±0.5%	±0.5%	±0.5%	±0.5%	±0.5%	±0.5%	
负载调整率 备注8	±2.0%	±1.5%	±1.0%	±0.5%	±0.5%	±0.5%	±0.5%	±0.5%	±0.5%		
启动、上升时间 备注9	2500ms, 80ms (满载时) 230VAC / 115VAC										
保持时间(Typ.)	15ms(满载时) 230VAC / 115VAC										
输入	电压范围 备注5	90~305VAC或127~431VDC									
	频率范围	47~63Hz									
	功率因数(Typ.)	PF>0.98/115VAC, PF>0.95/230VAC(满载时)(请参考"功率因素特性曲线")									
	效率(Typ.)	90%	90%	92%	93%	93%	93%	93%	93.5%	94%	
	交流电流(Typ.)	4A / 115VAC		2A / 230VAC		1.2A / 277VAC					
	浪涌电流(Typ.)	冷启动75A(在50% Ipeak下测试,twidth=570μs)/230VAC									
漏电流	<0.75mA / 277VAC										
保护	过电流 备注4	95~108%									
	短路	保护模式:恒电流限制, 负载异常条件移除后可自动恢复									
	过电压	13.5~18V	17.5~21.5V	23.5~27.5V	27~34V	33~39V	43~49V	48~54V	55~63V	60~67V	
	过温度	105°C ±5°C (TSW1)		95°C ±5°C (TSW1)							
	保护模式:关闭输出电压, 温度下降后可自动恢复										
环境	工作温度	-40~+70°C(参考"减额曲线")									
	工作湿度	20~95% RH, 无冷凝									
	储存温度、湿度	-40~+80°C, 10~95% RH									
	温度系数	±0.03%/°C (0~50°C)									
	耐振动	10~500Hz, 5G 12分钟/周期, X、Y、Z轴各72分钟									
安规和电磁兼容	安全规范 备注7	UL1012, CAN/CSA-C22.2 No. 107.1-01, UL8750, CSA C22.2 No. 250.0-08, TUV EN61347-1, EN61347-2-13 independent(除HLG-240H C型外), UL60950-1, UL8750, TUV EN60950-1, IP65或IP67 认证通过, J61347-1, J61347-2-13									
	耐压	I/P-O/P:3.75KVAC		I/P-FG:2KVAC		O/P-FG:0.5KVAC					
	绝缘阻抗	I/P-O/P, I/P-FG, O/P-FG:100M Ohms/500VDC/25°C/70%RH									
	电磁兼容发射	符合EN55015, EN55022 (CISPR22) Class B, EN61000-3-2 Class C (≥50%负载); EN61000-3-3									
	电磁兼容抗扰度	符合EN61000-4-2,3,4,5,6,8,11, EN61547, EN55024, A级轻工业标准(浪涌4KV)									
其它	MTBF	≥207.9Khrs. MIL-HDBK-217F (25°C)									
	尺寸 包装	244.2*68*38.8mm (L*W*H)(HLG-240H-Blank/A/B)				251*68*38.8mm (L*W*H)(HLG-240H-C)					
	1.3Kg; 12pcs/16.6Kg/0.84CUFT(HLG-240-Blank/A/B)				1.23Kg; 12pcs/15.8Kg/1.16CUFT(HLG-240-C)						
备注	1. 如未特别说明, 所有规格参数均在输入为230VAC、额定负载、25°C环境温度下进行量测。 2. 纹波和噪声测量方法: 使用一条12"双绞线, 同时终端要并联0.1uf和47uf的电容, 在20MHZ带宽下进行量测。 3. 精度: 包含设定误差、线性调整率和负载调整率。 4. 定电流模式在额定输出电压50%~100%情况下运行。适用于LED等相关产业; 部分有特殊电气特性需求的系统, 请重新确认。 5. 低输入电压情况下需减额输出, 具体请参照静态特性曲线图。 6. 仅A型和C型。 7. 设计时参照安规EN60598-1, subject 8750(UL), CNS15233, GB7000.1, FCC part18要求。 8. 启动时间是在冷机启动下测得, 频繁的开关机可能使启动时间增长。 9. 电源被视为一个元件与终端设备结合使用, 因为EMC受整套装置的影响, 终端设备制造商需对整套装置重新进行EMC确认。 10. 参考保修声明。										

■ 机构尺寸

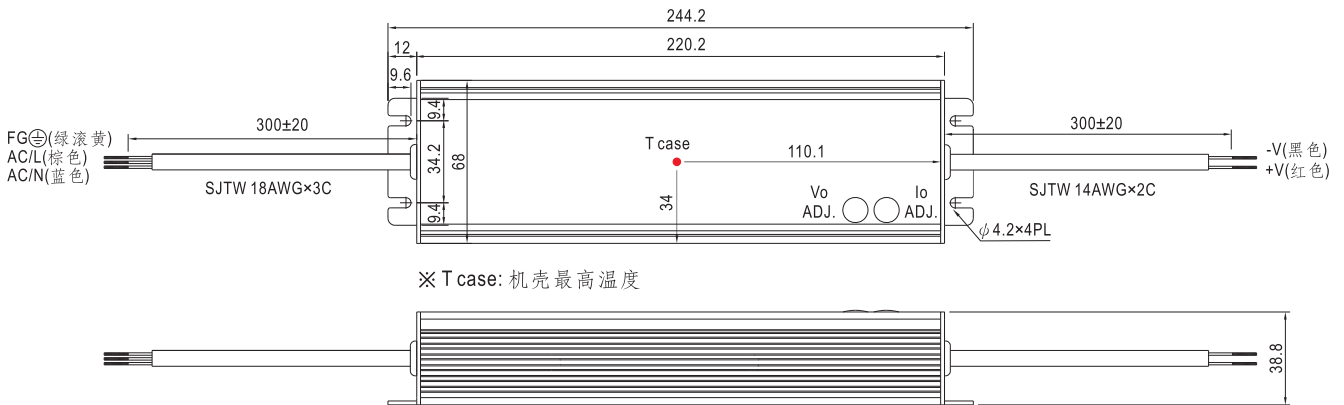
机壳型号:994C 单位:mm

Blank:(HLG-240H)



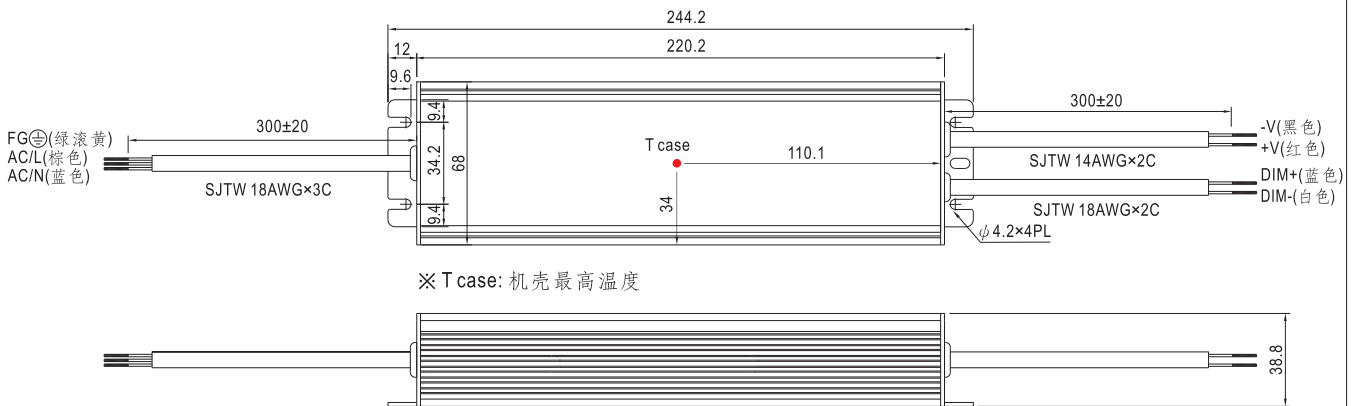
※ IP67等级, 通过输入输出线连接

A型:(HLG-240H_A)

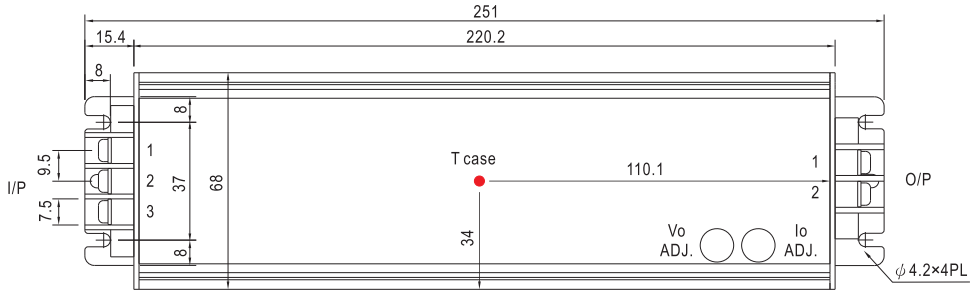


※ IP65等级, 输出电压和恒电流值可以通过内部电位器来调整(移除机壳上的橡胶塞即可调整)

B型:(HLG-240H_B)



C型:(HLG-240H_C)



※ T case: 机壳最高温度



※ 输出电压和恒电流值可以通过内部电位器来调整(移除机壳上的橡胶塞即可调整)

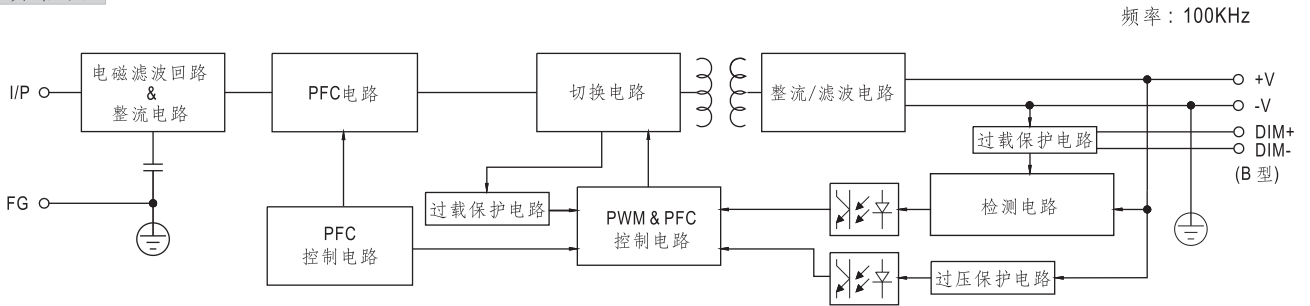
交流输入端子脚位定义

引脚编号	引脚功能
1	FG \perp
2	AC/L
3	AC/N

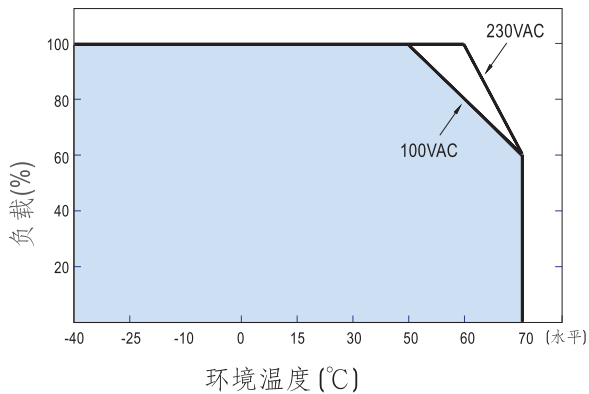
直流输出端子脚位定义

引脚编号	引脚功能
1	-V
2	+V

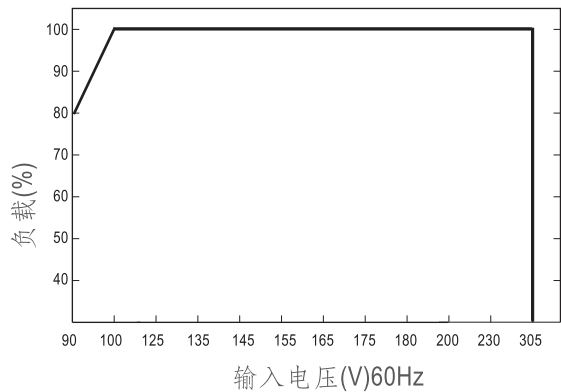
方框图



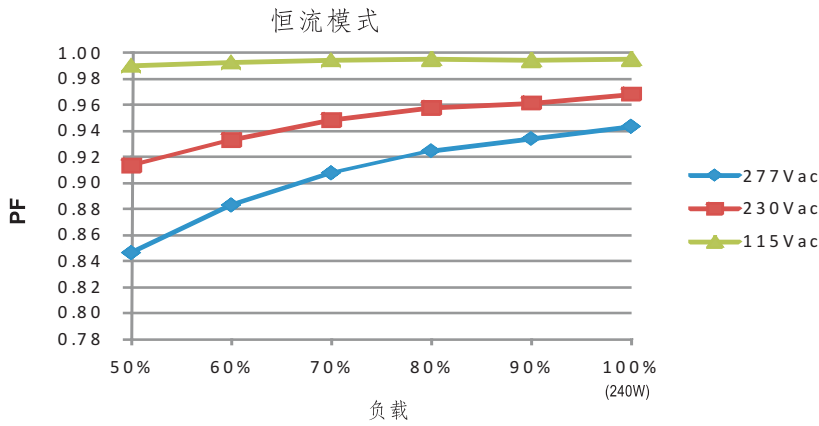
减额曲线



静态特性曲线

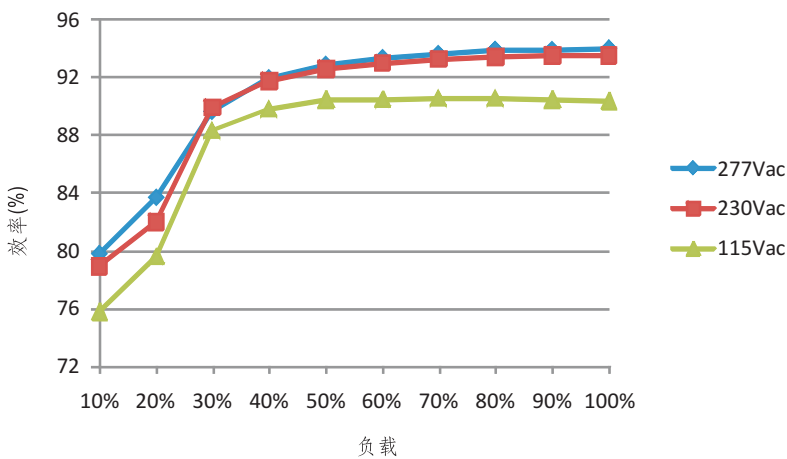


■ 功率因素特性



■ 效率 vs 负载(48V机型)

在实际应用中HLG-240H系列拥有高达93.5%的效率。

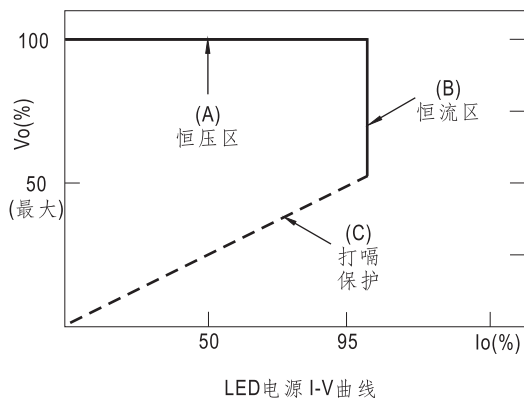


■ LED模块驱动方式

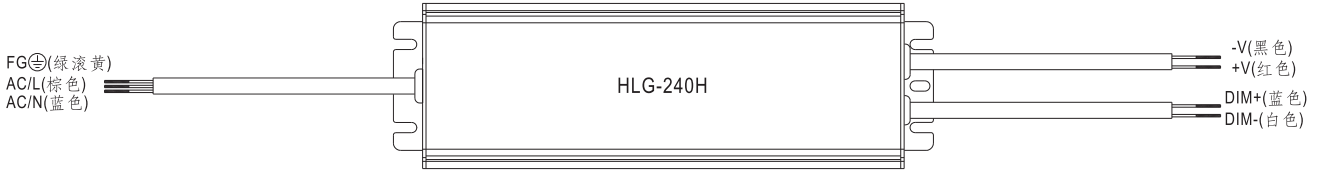
LED驱动方法有直接驱动和带LED驱动器两种。

典型的LED电源不是以恒压模式(CV)就是以恒流模式(CC)来驱动LED。

明纬的LED电源具有恒压(CV)+恒流(CC)特性，既可以以恒压(CV)方式驱动(带LED驱动器, 下图(A)区)，也可以以恒流(CC)方式驱动(直接驱动, 下图(B)区)。



■ 调光操作(仅B型)



- ※ IP67等级, 在DIM+和DIM-间连接一个电阻或连接1~10Vdc直流电压或10V PWM信号,即可调整输出恒电流的数值
- ※ 请勿将"DIM-"与"-V"连接
- ※ 调整输出电流的参考电阻值 (典型值)

电阻阻值	单个驱动器	10KΩ	20KΩ	30KΩ	40KΩ	50KΩ	60KΩ	70KΩ	80KΩ	90KΩ	100KΩ	OPEN
	多个驱动器 (N=同步调光操作驱动器的数目)	10KΩ/N	20KΩ/N	30KΩ/N	40KΩ/N	50KΩ/N	60KΩ/N	70KΩ/N	80KΩ/N	90KΩ/N	100KΩ/N	-----
额定电流百分比		10%	20%	30%	40%	50%	60%	70%	80%	90%	100%	95%~108%

※1~10V调光功能调整输出电流值(典型值)

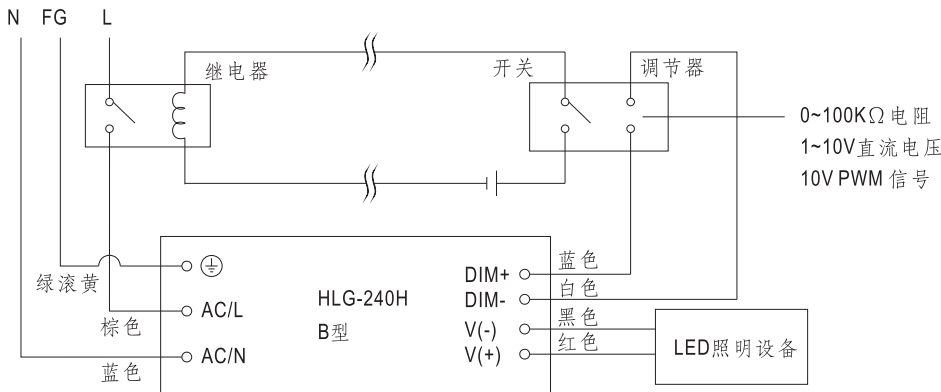
调整伏数	1V	2V	3V	4V	5V	6V	7V	8V	9V	10V	OPEN
额定电流百分比	10%	20%	30%	40%	50%	60%	70%	80%	90%	100%	95%~108%

※10V PWM信号调整输出电流值(典型值):频率范围:100HZ~3KHz

责任值	10%	20%	30%	40%	50%	60%	70%	80%	90%	100%	OPEN
额定电流百分比	10%	20%	30%	40%	50%	60%	70%	80%	90%	100%	95%~108%

- ※B型使用内置调光功能不能将LED灯源完全变暗, 要将连接到LED电源的LED灯源达到0%的亮度, 请参照如下连接方法
- ※建议直接连接LED,不适合外加驱动器。

◎ 打开/关断照明设备的调光连接方框图:



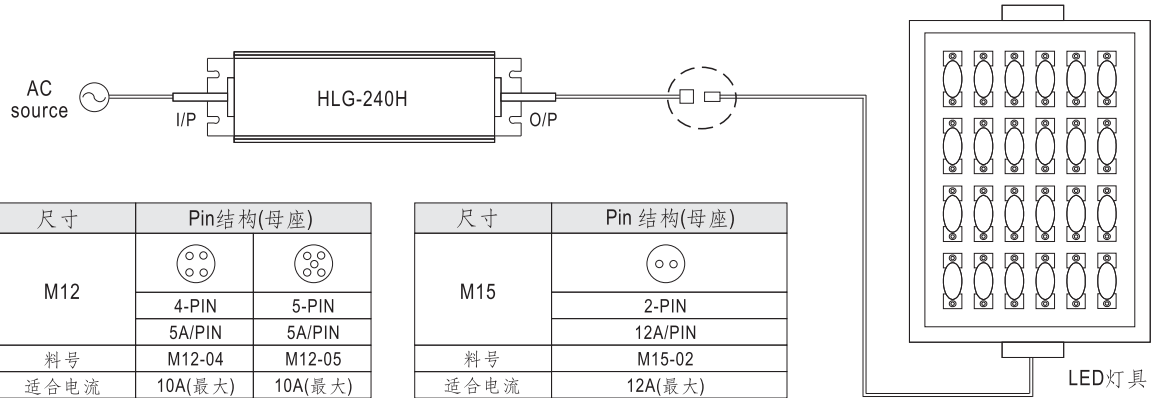
使用一个开关和继电器可以打开/关断照明设备

1. 在DIM+和 DIM-间连接一个电阻或连接1~10Vdc直流电压或10V PWM信号,即可调整输出恒电流的数值
2. LED照明设备可以通过开关来打开/关闭

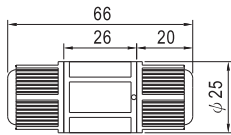
■ 防水接头

◎ 防水接头

防水接头可以组装在输出线上以适合在潮湿或室外环境下工作



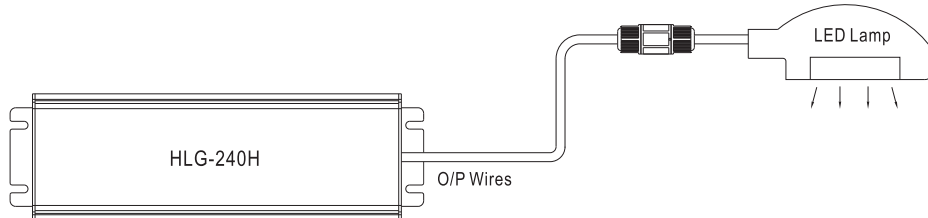
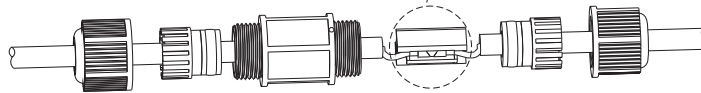
◎ 电缆接头



CJ04-1适合14AWG~16AWG
CJ04-2适合18AWG~22AWG

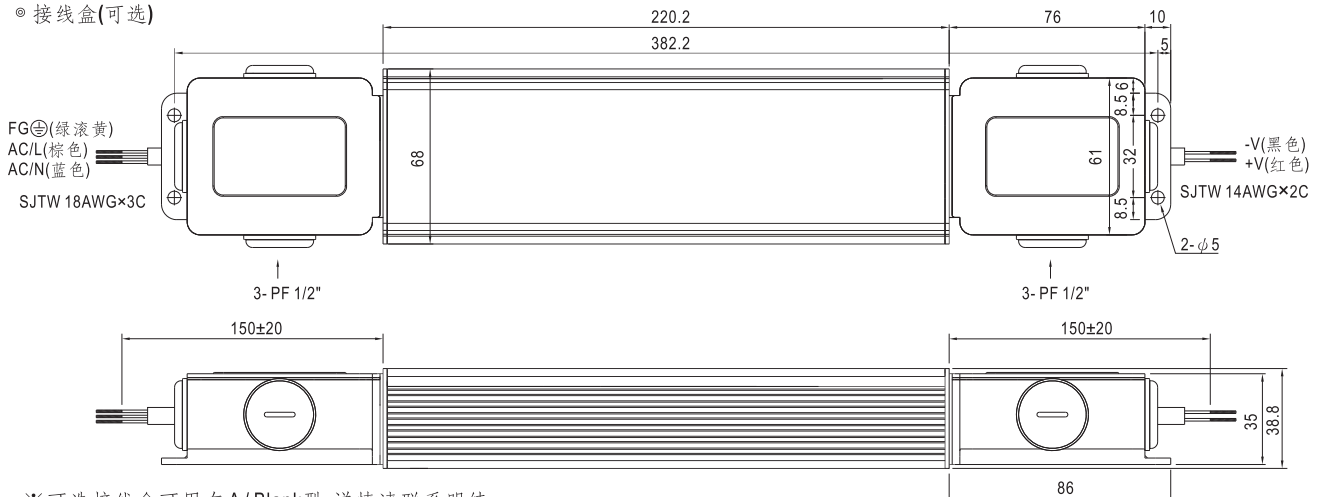


利用焊接或嵌接方式多达四条线可通过这个电缆接头



※ CJ04电缆接头客户可以单独订购自己安装
明纬订购号: CJ04-1, CJ04-2.

◎ 接线盒(可选)



※ 可选接线盒可用在 A/Blank型, 详情请联系明纬