

サイリスタモジュール

PK(PD,PE)55FG

UL:E76102(M)

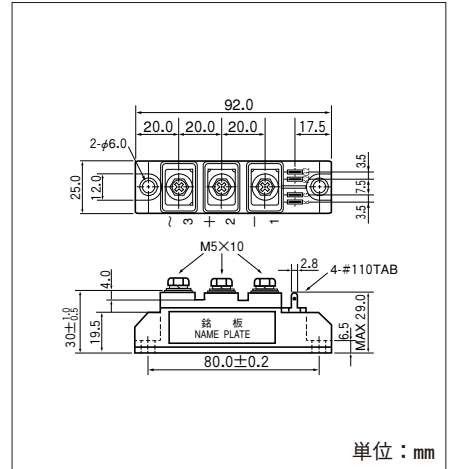
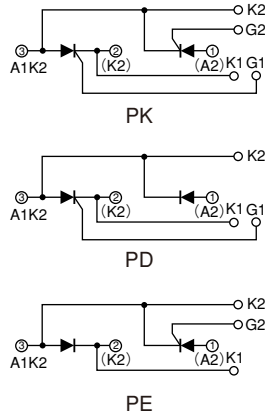
SanRexパワーサイリスタモジュールPK(PD,PE)55FGシリーズは下記接続図に示すシリーズを揃えており、大電力の制御、整流の全ての用途に応用できます。

(特徴)

- エレメント2ヶ入り絶縁形モジュールです。
- 平均電流55A、実効電流86A
- 定格臨界オン電流上昇率は100A/ μ sです。
- 最小臨界オフ電圧上昇率は1000V/ μ sです。
- 表面処理にガラスパッシベーションを採用しているので、高信頼度が得られます。

(主な用途)

- 各種整流回路、交直流モータ制御、電気炉、調光装置、静止スイッチ



単位：mm

■最大定格

(特にことわらない限り Tj=25℃)

記号	項目	定格値				単位
		PK55FG40 PD55FG40 PE55FG40	PK55FG80 PD55FG80 PE55FG80	PK55FG120 PD55FG120 PE55FG120	PK55FG160 PD55FG160 PE55FG160	
VRRM	*ピーク繰返し逆電圧	400	800	1200	1600	V
VRSM	*ピーク非繰返し逆電圧	480	960	1300	1700	V
VDRM	ピーク繰返しオフ電圧	400	800	1200	1600	V

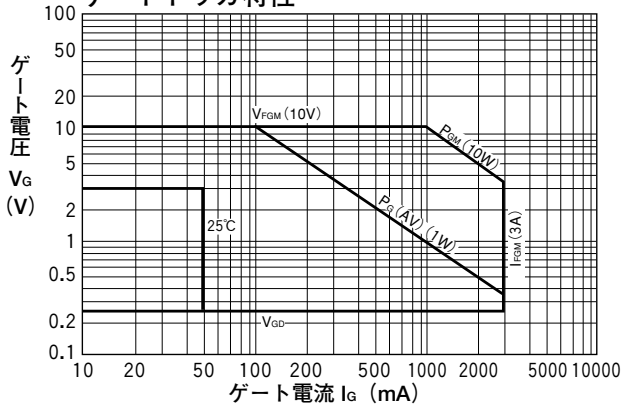
記号	項目	条件	定格値	単位	
IT(AV)	*平均オン電流	単相半波平均値, 180°導通角, Tc=81℃	55	A	
IT(RMS)	*実効オン電流	単相半波平均値, 180°導通角, Tc=81℃	86	A	
ITSM	*サージオン電流	50/60Hz商用単相半波1サイクル波高値, 非繰返し	1190/1300	A	
I ² t	電流二乗時間積	定格サージオン電流に対する値	7040	A ² S	
PGM	ピークゲート損失		10	W	
PG(AV)	平均ゲート損失		1	W	
IFGM	ピークゲート順電流		3	A	
VFGM	ピークゲート順電圧		10	V	
VRGM	ピークゲート逆電圧		5	V	
di/dt	臨界オン電流上昇率	I _G =100mA, V _D =1/2V _{DRM} , di _G /dt=0.1A/ μ s	100	A/ μ s	
VISO	*絶縁耐圧	実効値, A.C. 1分間	2500	V	
Tj	*接合部温度		-40~+125	℃	
Tstg	*保存温度		-40~+125	℃	
	締付トルク	取付け (M5)	推奨値 1.5~2.5 (15~25)	2.7 (28)	N·m (kgf·cm)
		主端子 (M5)	推奨値 1.5~2.5 (15~25)	2.7 (28)	
	質量	標準値	170	g	

■電気的特性

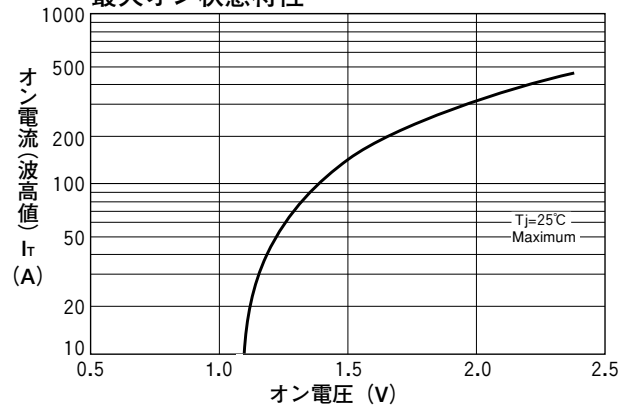
記号	項目	条件	規格値	単位
IDRM	最大オフ電流	Tj=125℃, V _D =V _{DRM}	15	mA
IRRM	*最大逆電流	Tj=125℃, V _D =V _{DRM}	15	mA
V _{TM}	*最大オン電圧	I _T =165A	1.6	V
I _{GT}	最大ゲートトリガ電流	V _D =6V, I _T =1A	50	mA
V _{GT}	最大ゲートトリガ電圧	V _D =6V, I _T =1A	3	V
V _{GD}	最小ゲート非トリガ電圧	Tj=125℃, V _D =2/3V _{DRM}	0.25	V
dv/dt	最小臨界オフ電圧上昇率	Tj=125℃, V _D =2/3V _{DRM}	1000	V/ μ s
R _{th(j-c)}	*最大熱抵抗	接合部-ケース間	0.5	℃/W

注) 上表中*印の項目は、サイリスタ部及びダイオード部の両方に適用します。その他の項目は主にサイリスタ部に適用します。

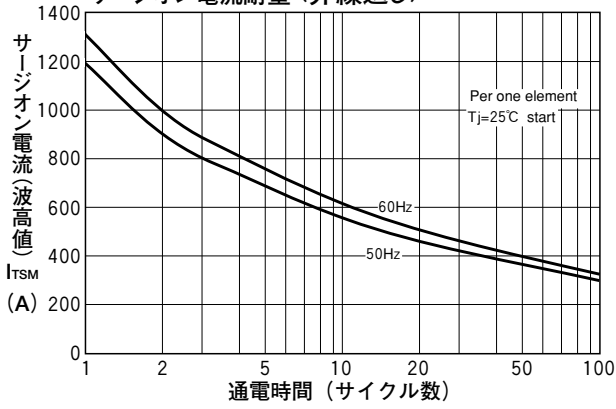
ゲートトリガ特性



最大オン状態特性



サージオン電流耐量〈非線返し〉



過渡熱インピーダンス特性

