

# GC2/GH2/GM/GS2 系列—無需外部電源之累積形電子式

## 特 長

- 無需外部電源，使用場所不受限制。
- 6 位/8 位，LCD 表示，文字高 10.6mm。
- 符合 RoHS、CE 認證。
- 電池壽命 7 年，面板防塵、防滴構造 (IP54)。



## ■規格選用

G□2—□□□□

配線方式

0：端子座。

入力方式

0：無電壓接點/Open collector/電壓入力(NPN 電晶體)。

1：自由電壓入力 (AC/DC20~250V)。

歸零方式

0：外部歸零。

1：面板歸零，外部歸零。

表示位數

6：6 位數

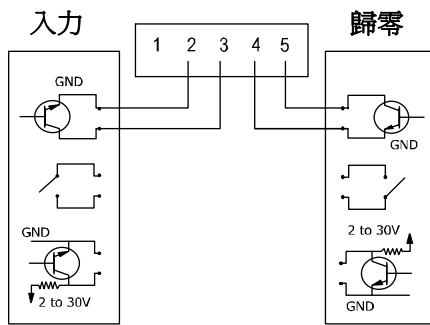
8：8 位數 \*(僅 GC2 計數器系列)

種類：C：計數(Counter)、H：計時(Hourmeter)、M：計分(Minutemeter)、S：計秒(Secondmeter)

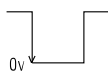
## ■配 線

- 無電壓接點/Open collector/電壓入力(NPN 電晶體)

G□2—□□□□

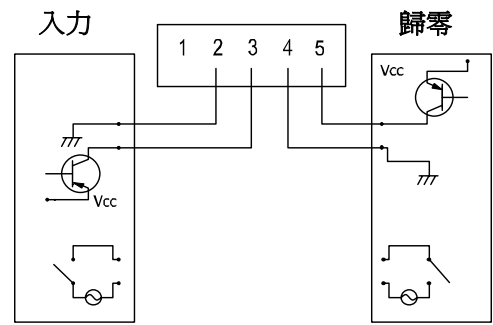


◇ G□2—□□□□ 無電壓接點  
入力端子 NO.1 Hi→Lo 時

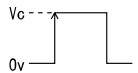


- 自由電壓入力

G□2—□□□10



◇ G□2—□□□10 自由電壓入力  
入力端子 NO.1 Lo→Hi 時



## ■仕 樣

型 號	GC2 計數(Counter,6/8 位)	GH-8 計時(Hourmeter)	GM2 計分(Minutemeter)	GS2 計秒(Secondmeter)
表 示	LCD 表示 6 位：10.6(H) * 4.8(W)mm、8 位：10.6(H) * 3.8mm (W)			
表 示 位 數	0~999999/0~99999999		0.0~99999.9	

最高計數速度 分 解 能	● 最高計數速度 無電壓入力 30Hz 自由電壓入力 20Hz	● 分解能 0.1 小時	● 分解能 0.1 分	● 分解能 0.1 秒
-----------------	---------------------------------------	-----------------	----------------	----------------

### ■機械/環境仕様

使用溫度 範 圍	-10 ~ 55℃ (但限不結冰)
保存溫度 範 圍	-25 ~ 65℃ (但限不結冰)
使用溼度 範 圍	25 ~ 85%RH (但限不結露)
耐 震 動 耐 衝 擊	使用時：振幅 0.3mm 振動數 10~55Hz X.Y.Z. 3 軸 100mm/S <sup>2</sup> 保存時：振幅 0.75mm 振動數 10~55Hz X.Y.Z. 3 軸 300mm/S <sup>2</sup>
表 面 保 護 構 造	IP54
重 量	60 g(含電池)
配 線	Terminal type : 14-22AWG lead wires to be connected by screws 端 子 型：請用 14-22AWG 導線

### ■電氣仕様

入 力	無電壓接點/Open collector/電壓入力 L : < 0.8V 流出電流 : 8uA H : 2 ~ 30V 自由電壓入力 L : DC/AC 0~10V 入力阻抗 : 300KΩ H : DC/AC 20~250V
歸 零	面板歸零 外部歸零 無電壓接點/Open collector/電壓入力 L : < 0.8V 流出電流 : 8uA H : 2 ~ 30V 自由電壓入力 L : DC/AC 0~10V 入力阻抗 : 300KΩ H : DC/AC 20~250V
信號幅度	最少 6 ms
電 源	3.6V 1/2AA 鋰電池，電池壽命7年 (電池可更換)
耐 雜 訊	靜電氣放電 IEC-61000-4-2 8Kv 放射電磁界 IEC-61000-4-3 10V/m 電 氣 IEC-61000-4-4 1.0Kv
E M C 適用規格	EM1 : EN50081-2 EMS : EN50082-2

### ■外形尺寸圖 (GC2/GH2/GM2/GS2 系列)

### ■安裝方式

無電壓接點/Open collector/電壓入力(NPN 電晶體)

自由電壓入力

開孔尺寸

1. 請依規定之開孔尺寸開孔

2. 將計數器本體插入盤面標準開孔尺寸中

3. 請由裏側插入 G□2 專用之安裝夾

4. 請由正面押緊 G□2，將安裝夾確實固定好