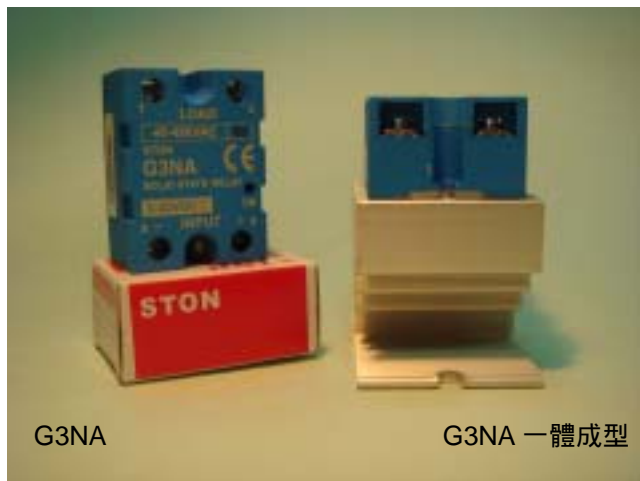


# STON

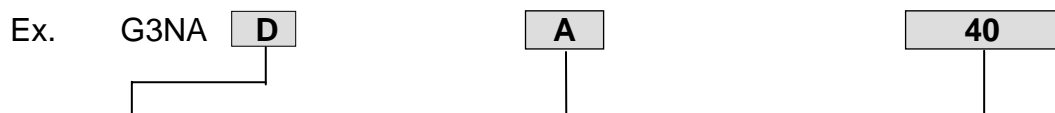
SOLID STATE RELAY

固態繼電器



- CE Approved .
- Varistor and RC inside can protection load.
- Load current has 12A/25A/40A/50A/75A.
- Input has LED to display ON state.
- Zero cross trigger.
- CE 認證,外觀為歐洲規格具防觸保護。
- 內部採用突波吸收器及 RC 吸收器。
- 負載電流具有 5 種規格 12A/25A/40A/50A/75A。
- 輸入具有 LED 顯示及零交越觸發。
- 負載電流 40A/50A/75A 需訂製一體成型。

## ORDERING INFORMATION 訂購說明



Input voltage 激發電壓	Output voltage 輸出電壓	Operating voltage 電壓範圍
D: DC 3~32V A: AC 80~280V R: VR(EXTERNAL)	D: DC5~200V A: AC48~480V	12: 12A 25: 25A 40: 40A 40C: 40A 加散熱座一體成型 50C: 50A 加散熱座一體成型 75C: 75A 加散熱座一體成型

- If Output voltage is DC100~200V that Operating current must selection 12A. 輸出電壓若為 DC100~200V 則操作電流須為 12A
- Output current must more than 1A. 輸出電流必須大於 1 安培.

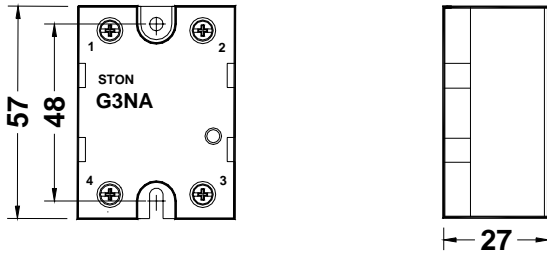
## SPECIFICATIONS & CHARACTERISTICS 規格 & 特性

Type 型式	G3NA	
Operating voltage range 電壓輸入範圍	D 系列: DC3~32V	A 系列: AC80~280V
Rated trigger capacity 額定觸發功率	Under 0.2VA	
Rated frequency 額定頻率	AC: 50~60Hz	
Minima ON/OFF voltage 啟動、釋放電壓	ON: 2.8V OFF: 1.5V	ON: 13V OFF: 9V
Rated output current 輸出電流	12A / 25A / 40A / 50A / 75A P.F.=1	
Output control mode 輸出控制模式	Zero cross trigger (Can order Non-zero cross trigger)	
Reset time 復歸時間	Less than 0.1s	
Output leakage 漏電流	About 10 mA	
Dielectric strength 耐電壓	2500VAC 50/60Hz 1 Min	
Output arrangement 輸出方式	Out 1 form a	
Max. temperature rise 最大溫升	65 deg.	
Ambient temperature 周圍溫度	-20 to +80 但不結冰結露 But no ice	
Ambient humidity 周圍溼度	Max. 85% RH	
Weight 重量	About 130g	

## 。 DIMENSIONS 規格尺寸

G3NA

UNIT :mm



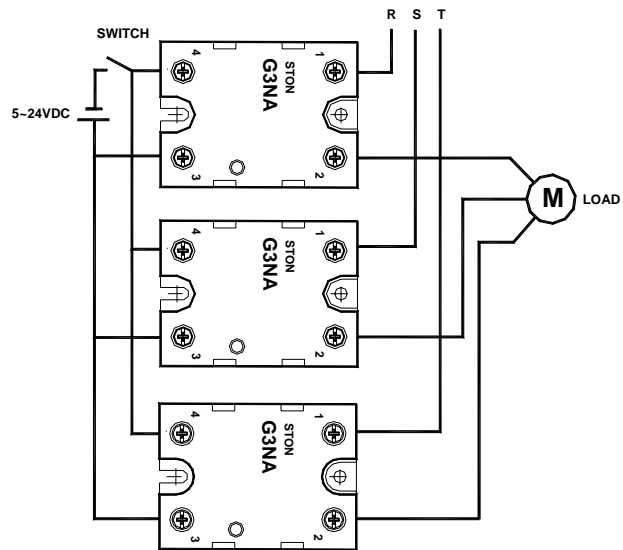
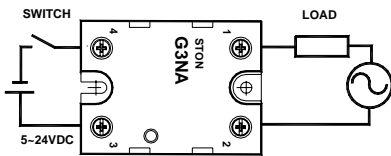
Housing material 外殼材質 : PBT

## 。 OPERATION 操作方式

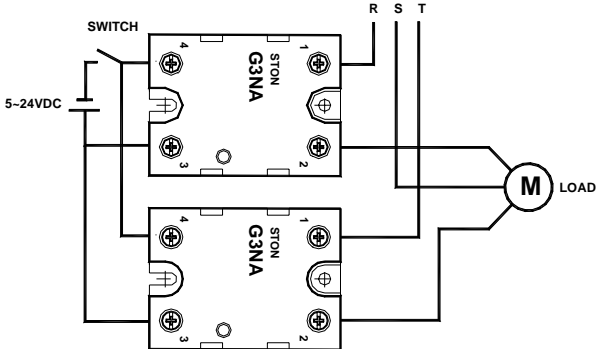
### G3NA-DA

Single phase 單相

Three phase 三相(控制 R S T 三相 Control 3 phase)

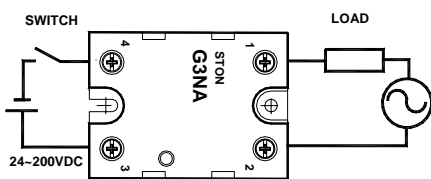


Three phase 三相(控制 R T 兩相 Control 2 phase)

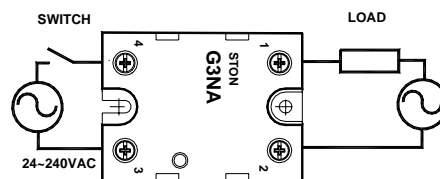


### G3NA-MA

Single phase



OR

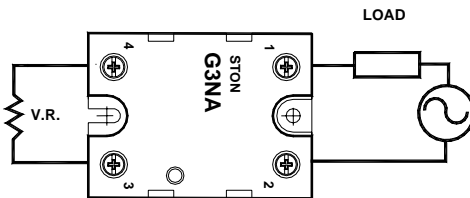


Three phase 三相 請參考 G3NA-DA 接法(Reference G3NA-DA three phase)

## OPERATION 操作方式

### G3NA-RA

Single phase 單相



OUTPUT SOURCE=110VAC V.R.=100K  
 OUTPUT SOURCE=220VAC V.R.=250K  
 OUTPUT SOURCE=380VAC V.R.=390K  
 OUTPUT SOURCE=440VAC V.R.=500K

依照不同輸出電壓決定可調式電阻  
 (choice variable resistance by output voltage)

### Scale name plate 刻度盤

Type:SCA-1



### Rotate cover 旋鈕

Type:SRC-1 (20mm) /SRC-2 (27mm)



NOTE: 。 If output surge current too large please set 1/1000 fuse .  
 。 若輸出之突波電流太大請使用 1/1000 保險絲。

## CURVES OF CHARACTERISTIC 負荷電流曲線

