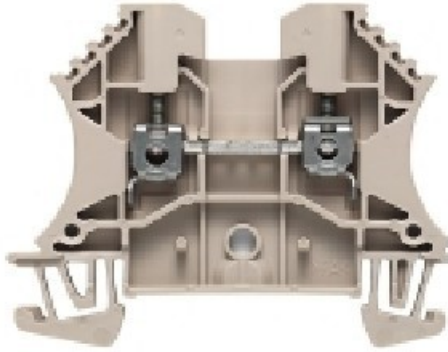


W系列
WDU 2.5

魏德米勒产品系列丰富多样，接线范围从 0.05 mm² 到 300 mm²，您可以根据应用目的选择产品。具备一定机械强度的淬火钢和优质镀锡铜确保最佳导电率。所有材料符合 RoHS 要求，并且已经根据当前环境指令经过测试。

订货数据

类型	WDU 2.5
订货号	1020000000
版本	直通型接线端子, 螺钉联接, 2.5 mm ² , 800 V, 24 A, 深褐
GTIN (EAN)	4008190099633
最小包装数	100 个

W系列
WDU 2.5

技术数据

尺寸及重量

宽度	5.1 mm	宽度 (英寸)	0.201 inch
高度	60 mm	高度 (英寸)	2.362 inch
深	46.5 mm	深度 (英寸)	1.831 inch
重量	7 g	净重	7.51 g

温度

最小持续工作温度	-50 °C	最大持续工作温度	120 °C
----------	--------	----------	--------

额定数据IECEX/ATEX

ATEX 证书号	KEMA98ATEX1683U	IECEX 证书号	IECEXULD 14.0005U
最大电压 (欧洲防爆标准ATEX)	690 V	电流 (ATEX)	21 A
导线最大压接面积(ATEX)	2.5 mm ²	最大电压 (国际电工委员会IECEX)	690 V
电流 (IECEX)	24 A	导线最大压接面积 (IECEX)	2.5 mm ²
横联件电压		工作温度范围	应用温度范围请参考EG检验合格证书/IECEX—一致性证书
EN 60079-7 标识	Ex e II	标识 Ex-RL 94/9 EG	II 2 GD

PE 额定数据

PEN功能	无
-------	---

其它技术参数

安装方式	直接卡在导轨上	开放端	右方
相同端子的数量	1	防爆版	是

可压接导线 (额定联接)

DMS 电动螺丝刀的扭矩设置	1	剥线长度	10 mm
单股硬导线的最大压接面积	4 mm ²	压接螺钉	M 2.5
双线管状端头 最大导线横截面	1.5 mm ²	双线管状端头 最小导线横截面	0.5 mm ²
多股导线的最大压接面积	4 mm ²	多股导线的最小压接面积	1.5 mm ²
导线最大压接面积 AWG	AWG 12	导线最小压接面积 AWG	AWG 30
最大压接面积	4 mm ²	最大压接面积 软导线	4 mm ²
最大压接面积 软导线 带塑料套的管状端头(DIN 46228/4), 额定联接	2.5 mm ²	最大压接面积 软导线 管状端头预绝缘管状端头(DIN 46228/1) 额定联接	2.5 mm ²
最大拧紧力矩	0.8 Nm	最小压接面积	0.05 mm ²
最小压接面积 软导线 管状端头(DIN 46228/1), 额定联接	0.5 mm ²	最小压接面积 软导线	0.5 mm ²
最小压接面积 软导线 带塑料套的管状端头 (DIN 46228/4) 额定联接	0.5 mm ²	最小拧紧力矩	0.4 Nm
测量规 按照 60 947-1 标准	A3	硬导线额定联接的最小压接面积	0.5 mm ²
联接点数量	2	联接类型	螺钉联接
螺丝刀口尺寸	0.6 x 3.5 mm	连接方向	水平进线

材料参数

材料	Wemid	颜色	深褐
阻燃等级符合 UL 94	V-0		

W系列
WDU 2.5

技术数据

系统特征值

类型	螺钉连接, 用于插入式横联件, 可螺丝固定的横联件, 单侧开放	必须的端板	是
电位数量	1	层数	1
每层压接点数	2	每层电位点数量	1
层, 内部桥接	无	PE联接	无
安装导轨	TS 35	N功能	无
PE 功能	无	PEN功能	无

额定数据

额定横截面	2.5 mm ²	额定电压	800 V
额定电流	24 A	最大电流	32 A
标准	IEC 60947-7-1	体积电阻率符合 IEC 60947-7-x 标准	133 mΩ
额定浪涌电压	8 kV	污染等级	3

额定数据 (CSA)

CSA 认证号	200039-1057876	导线最大压接面积(CSA)	12 AWG
最小导线横截面积 (CSA)	26 AWG	电压大小 C (CSA)	600 V
电流大小 C (CSA)	20 A		

额定数据 (UL)

UR 证书号	E60693	最大导线尺寸 工厂接线 (UR)	12 AWG
最大导线尺寸 现场接线 (UR)	12 AWG	最小导线尺寸 工厂接线 (UR)	30 AWG
最小导线尺寸 现场接线 (UR)	28 AWG	电压大小 B (UR)	600 V
电压大小 C (UR)	600 V	电流大小 B (UR)	25 A
电流大小 C (UR)	25 A		

分类

ETIM 3.0	EC000897	ETIM 4.0	EC000897
ETIM 5.0	EC000897	ETIM 6.0	EC000897
UNSPSC	30-21-18-11	eClass 5.1	27-14-11-20
eClass 6.2	27-14-11-20	eClass 7.1	27-14-11-20
eClass 8.1	27-14-11-20	eClass 9.0	27-14-11-20
eClass 9.1	27-14-11-20		

可压接2根截面积相同的导线(H05V/H07V) (额定联接)

最小压接面积 硬导线 (双线)	0.5 mm ²	最大压接面积 硬导线 (双线)	1.5 mm ²
多股软导线的最小压接面积 (双线)	0.5 mm ²	多股软导线的最大压接面积 (双线)	1.5 mm ²
最小压接面积 多股线 带管状端头(DIN 46228/1) 双线	0.5 mm ²	最大压接面积 多股线 带管状端头(DIN 46228/1) 双线	1.5 mm ²

产品信息

订货数据提示文字	使用横联件时, 额定电压为 400 V。 更多颜色选择, 参见 W-系列附件部分
技术数据	2.5mm 导线, 带有塑料套的管状端头, 订货号 1333100000 (500 件)。
附件	使用 WQB 时, 确保导线最大为 2.5 mm ² 。配合使用屏蔽总线 LS 2.8 1056400000 时, 仅为 400 V。

数据信息页

W系列
WDU 2.5

技术数据

认证

认证



ROHS

一致