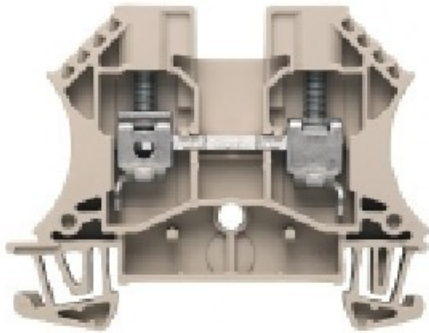


**W系列**  
**WDU 6**

魏德米勒产品系列丰富多样，接线范围从 0.05 mm<sup>2</sup> 到 300 mm<sup>2</sup>，您可以根据应用目的选择产品。具备一定机械强度的淬火钢和优质镀锡铜确保最佳导电率。所有材料符合 RoHS 要求，并且已经根据当前环境指令经过测试。

## 订货数据

类型	WDU 6
订货号	<a href="#">1020200000</a>
版本	直通型接线端子, 螺钉联接, 6 mm <sup>2</sup> , 800 V, 41 A, 深褐
GTIN (EAN)	4008190163440
最小包装数	100 个

W系列  
WDU 6

## 技术数据

## 尺寸及重量

宽度	7.9 mm	宽度 (英寸)	0.311 inch
高度	60 mm	高度 (英寸)	2.362 inch
深	46.5 mm	深度 (英寸)	1.831 inch
深度 (含 DIN 导轨)	47 mm	重量	12 g
净重	12.75 g		

## 温度

最小持续工作温度	-50 °C	最大持续工作温度	120 °C
----------	--------	----------	--------

## 额定数据IECEX/ATEX

ATEX 证书号	KEMA98ATEX1683U	IECEX 证书号	IECEXULD 14.0005U
最大电压 (欧洲防爆标准ATEX)	690 V	电流 (ATEX)	36 A
导线最大压接面积(ATEX)	6 mm <sup>2</sup>	最大电压 (国际电工委员会IECEX)	550 V
电流 (IECEX)	41 A	导线最大压接面积 (IECEX)	6 mm <sup>2</sup>
横联件电压		工作温度范围	应用温度范围请参考EG检验合格证书/IECEX-一致性证书
EN 60079-7 标识	Ex e II	标识 Ex-RL 94/9 EG	II 2 GD

## PE 额定数据

PEN功能	无
-------	---

## 其它技术参数

安装方式	直接卡在导轨上	开放端	右方
相同端子的数量	1	防爆版	是

## 可压接导线 (额定联接)

DMS 电动螺丝刀的扭矩设置	3	剥线长度	12 mm
单股硬导线的最大压接面积	10 mm <sup>2</sup>	压接螺钉	M 3.5
双线管状端头 最大导线横截面	4 mm <sup>2</sup>	双线管状端头 最小导线横截面	0.5 mm <sup>2</sup>
多股导线的最大压接面积	10 mm <sup>2</sup>	多股导线的最小压接面积	1.5 mm <sup>2</sup>
导线最大压接面积 AWG	AWG 8	导线最小压接面积 AWG	AWG 26
最大压接面积	10 mm <sup>2</sup>	最大压接面积 软导线	10 mm <sup>2</sup>
最大压接面积 软导线 带塑料套的管状端头(DIN 46228/4), 额定联接	6 mm <sup>2</sup>	最大压接面积 软导线 管状端头预绝缘管状端头(DIN 46228/1) 额定联接	6 mm <sup>2</sup>
最大拧紧力矩	1.6 Nm	最小压接面积	0.22 mm <sup>2</sup>
最小压接面积 软导线 管状端头(DIN 46228/1), 额定联接	0.5 mm <sup>2</sup>	最小压接面积 软导线	0.5 mm <sup>2</sup>
最小压接面积 软导线 带塑料套的管状端头 (DIN 46228/4) 额定联接	0.5 mm <sup>2</sup>	最小拧紧力矩	0.8 Nm
测量规 按照 60 947-1 标准	A5	硬导线额定联接的最小压接面积	0.5 mm <sup>2</sup>
联接点数量	2	联接类型	螺钉联接
螺丝刀口尺寸	0.8 x 4.0mm	连接方向	水平进线

## 材料参数

材料	Wemid	颜色	深褐
阻燃等级符合 UL 94	V-0		

W系列  
WDU 6

## 技术数据

## 系统特征值

类型	螺钉连接, 可螺丝固定的横联件, 单侧开放	必须的端板	是
电位数量	1	层数	1
每层压接点数	2	每层电位点数量	1
层, 内部桥接	无	PE连接	无
安装导轨	TS 35	N功能	无
PE 功能	无	PEN功能	无

## 额定数据

额定横截面	6 mm <sup>2</sup>	额定电压	800 V
额定电流	41 A	最大电流	57 A
标准	IEC 60947-7-1	体积电阻率符合 IEC 60947-7-x 标准	0.78 mΩ
额定浪涌电压	8 kV	污染等级	3

## 额定数据 (CSA)

CSA 认证号	200039-1057876	导线最大压接面积(CSA)	8 AWG
最小导线横截面积 (CSA)	22 AWG	电压大小 C (CSA)	600 V
电流大小 C (CSA)	50 A		

## 额定数据 (UL)

UR 证书号	E60693	最大导线尺寸 工厂接线 (UR)	8 AWG
最大导线尺寸 现场接线 (UR)	8 AWG	最小导线尺寸 工厂接线 (UR)	22 AWG
最小导线尺寸 现场接线 (UR)	22 AWG	电压大小 C (UR)	600 V
电流大小 C (UR)	50 A		

## 分类

ETIM 3.0	EC000897	ETIM 4.0	EC000897
ETIM 5.0	EC000897	ETIM 6.0	EC000897
UNSPSC	30-21-18-11	eClass 5.1	27-14-11-20
eClass 6.2	27-14-11-20	eClass 7.1	27-14-11-20
eClass 8.1	27-14-11-20	eClass 9.0	27-14-11-20
eClass 9.1	27-14-11-20		

## 可压接2根截面积相同的导线(H05V/H07V) (额定联接)

最小压接面积 硬导线 (双线)	0.5 mm <sup>2</sup>	最大压接面积 硬导线 (双线)	2.5 mm <sup>2</sup>
多股软导线的最小压接面积 (双线)	0.5 mm <sup>2</sup>	多股软导线的最大压接面积 (双线)	2.5 mm <sup>2</sup>
最小压接面积 多股线 带管状端头( DIN 46228/1) 双线	0.5 mm <sup>2</sup>	最大压接面积 多股线 带管状端头( DIN 46228/1) 双线	2.5 mm <sup>2</sup>

## 产品信息

订货数据提示文字	额定电压1000VDC。 更多颜色选择, 参见W-系列附件, 具体功能。
技术数据	注意: 使用WQV时, 端子最大电流为57A! 连接H07V-10与AWG 8, 拧紧扭矩为1.4-1.6 Nm。
附件	横联件、插座和测试插头, 参见"W-系列 附件" 部分。配合使用屏蔽总线 LS 2.8 1056400000 后, 仅为400 V。

数据信息页

W系列  
WDU 6

技术数据

认证

认证



ROHS

一致