



60×25 mm厚

San Cooler 60 9Aタイプ

一般仕様

- ・材質…………… フレーム：樹脂（難燃グレード UL 94V-0），羽根：樹脂（難燃グレード UL 94V-0）
- ・期待寿命…………… 仕様表参照（L10：残存率90%，60℃，定格電圧，連続運転，フリーエア状態）
- ・モータ保護機能…………… 拘束時焼損保護機能，電源リード線逆接続保護機能 詳細はp. 529をご覧ください。
- ・絶縁耐圧…………… AC50/60 Hz 500 V 1分間（リード線導体部・フレーム間）
- ・絶縁抵抗…………… DC500 Vメガーにて10 MΩ以上（リード線導体部・フレーム間）
- ・音圧レベル…………… ファン吸込側1 mにおける値
- ・保存温度範囲…………… -30 ~ +70℃（結露なきこと）
- ・ファン電源リード線…………… ⊕赤色 ⊖黒色または青色 センサ 黄色
- ・質量…………… 80 g

仕様

下記の型番は，パルスセンサ付，リブ付です。リブなしの場合，型番の末尾に1が追加になります。

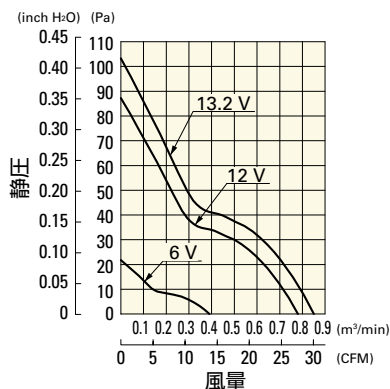
| 型番 | 定格電圧 [V] | 使用電圧範囲 [V] | 定格電流 [A] | 定格入力 [W] | 定格回転速度 [min ⁻¹] | 最大風量 [m ³ /min] [CFM] | 最大静圧 [Pa] [inchH ₂ O] | 音圧レベル [dB (A)] | 使用温度範囲 [°C] | 期待寿命 [h] | | |
|------------|----------|------------|-----------|----------|-----------------------------|----------------------------------|----------------------------------|----------------|-------------|-----------|-----------|-----------|
| 9A0612G401 | 12 | 6 ~ 13.2 | 0.24 | 2.88 | 5600 | 0.78 27.6 | 87.3 0.351 | 39 | -20 ~ +60 | 30000/60℃ | | |
| 9A0612S401 | | | 0.17 | 2.04 | 4600 | 0.65 23.0 | 56.8 0.228 | 33 | | | | |
| 9A0612H401 | | 6 ~ 13.8 | 0.11 | 1.32 | 3800 | 0.53 18.7 | 40.2 0.161 | 28 | | | -20 ~ +70 | 40000/60℃ |
| 9A0612F401 | | | 0.09 | 1.08 | 3200 | 0.44 15.5 | 29.4 0.118 | 24 | | | | |
| 9A0612M401 | | | 7 ~ 13.8 | 0.06 | 0.72 | 2600 | 0.36 12.7 | 19.6 0.079 | | | | |
| 9A0624G401 | 24 | 12 ~ 27.6 | 0.13 | 3.12 | 5600 | 0.78 27.6 | 87.3 0.351 | 39 | -20 ~ +60 | 30000/60℃ | | |
| 9A0624S401 | | | 0.08 | 1.92 | 4600 | 0.65 23.0 | 56.8 0.228 | 33 | | | | |
| 9A0624H401 | | 12 ~ 27.6 | 0.06 | 1.44 | 3800 | 0.53 18.7 | 40.2 0.161 | 28 | | | -20 ~ +70 | 40000/60℃ |
| 9A0624F401 | | | 0.05 | 1.2 | 3200 | 0.44 15.5 | 29.4 0.118 | 24 | | | | |
| 9A0624M401 | | | 14 ~ 27.6 | 0.04 | 0.96 | 2600 | 0.36 12.7 | 19.6 0.079 | | | | |

オプションでセンサ仕様が選択できます。インデックス (p. 546) をご参照ください。

風量・静圧特性例

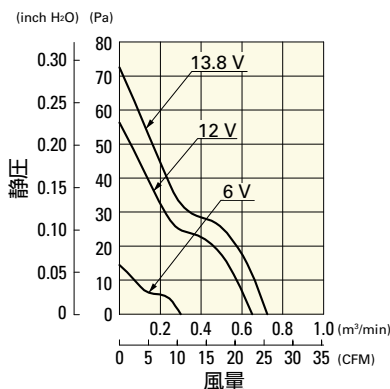
9A0612G401 パルスセンサ付

使用電圧範囲



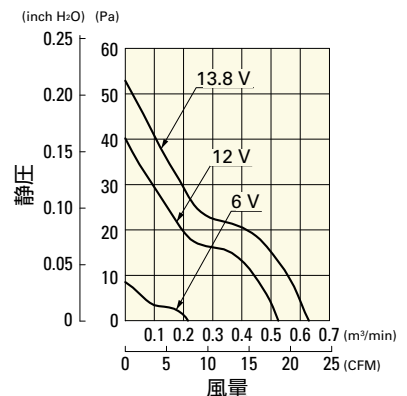
9A0612S401 パルスセンサ付

使用電圧範囲



9A0612H401 パルスセンサ付

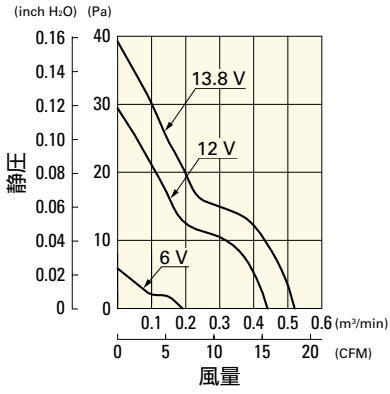
使用電圧範囲



風量・静圧特性例

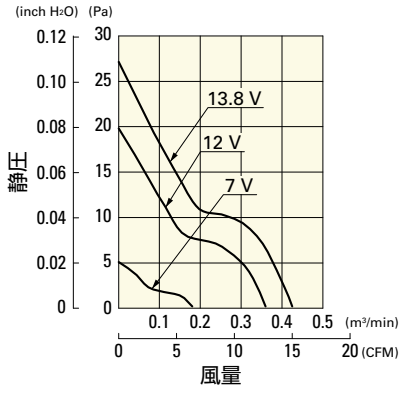
9A0612F401 バルスセンサ付

使用電圧範囲



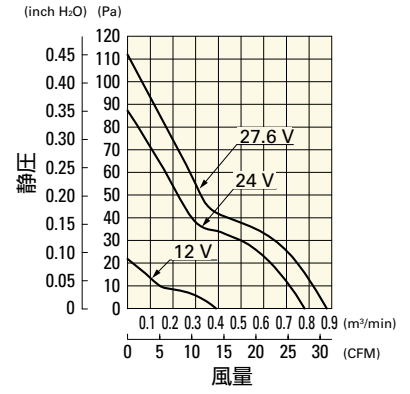
9A0612M401 バルスセンサ付

使用電圧範囲



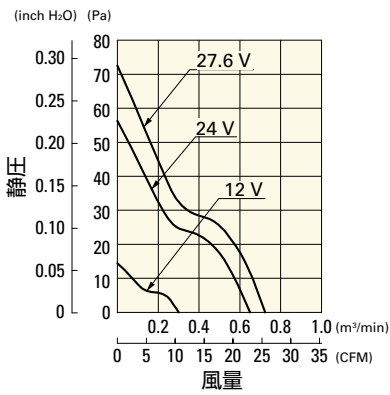
9A0624G401 バルスセンサ付

使用電圧範囲



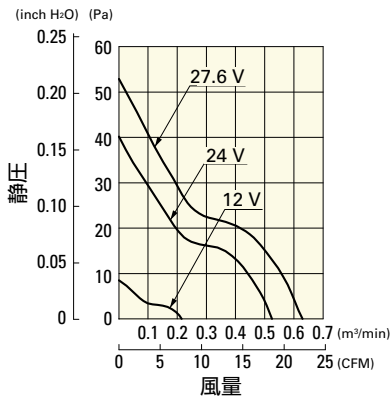
9A0624S401 バルスセンサ付

使用電圧範囲



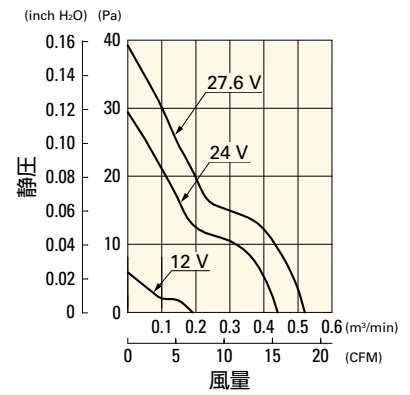
9A0624H401 バルスセンサ付

使用電圧範囲



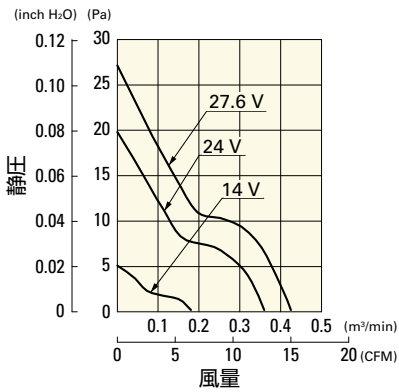
9A0624F401 バルスセンサ付

使用電圧範囲

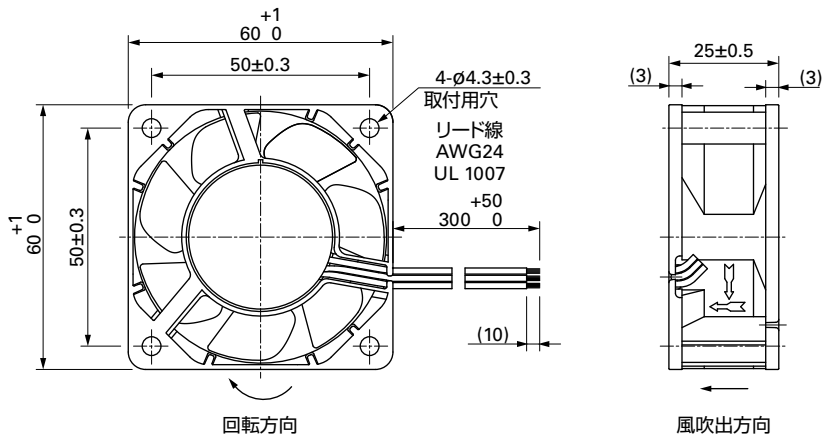


9A0624M401 バルスセンサ付

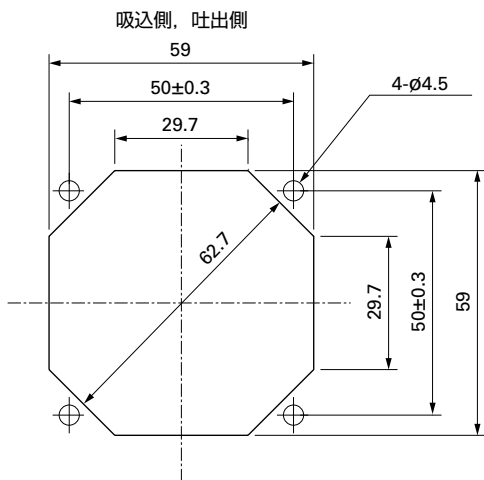
使用電圧範囲



外形図 (リップ付)



取付穴参考寸法図



オプション

フィンガーガード

掲載ページ p. 513

型番 : 109-139E, 109-139H

樹脂フィンガーガード

掲載ページ p. 520

型番 : 109-1003G

樹脂フィルターキット

掲載ページ p. 521

型番 : 109-1003F13 (13PPI), 109-1003F20 (20PPI),
109-1003F30 (30PPI), 109-1003F40 (40PPI)