

# ロッカスイッチ



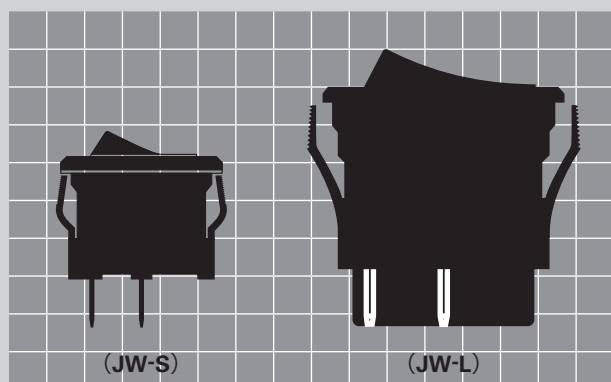
## JW シリーズ

特長	197~199
共通仕様	200
バリエーション	201
形名体系	202

Sタイプ(小形)	203
Mタイプ(TV-5適合)	204
MWタイプ(防水形)	205
Lタイプ(TV-8適合)	206~207
LWタイプ(防水形)	208

取扱い説明	209
-------	-----

原寸大



RoHS UL C-UL VDE

照光式\* \*適用機種については、本文中をご参照ください。

# JW

トグル

ロツカ

押ボタン

照光式押ボタン

多機能押ボタン

キーロック

ロータリ

スライド

タクトイル

傾斜

タッチパネル

シートホド

表示灯

リレー

規格品

付属品

取扱説明

## Sタイプ(小形)特長

### 小形で 10A 定格の高容量

#### ☞ 簡易防塵構造

操作部とケース部間にカバーを付加し、塵埃が侵入しにくい構造とし、接触信頼性を向上させています。

#### ☞ 軽快な切換え動作

軽い切換え感触で、確実な切換えと軽快な操作感が得られます。

#### ☞ 高容量(10A定格)

6Aから10Aになりました。(2007年6月1日出荷分より)小形でありながら、10A定格の高容量を実現しました。

#### ☞ 省スペース化に貢献

コンパクトサイズ(15×21mm)なので、省スペース化に貢献します。

#### ☞ 絶縁性の向上

接点間距離3mm以上とし、絶縁性、耐圧性を高めています。

#### ☞ 豊富なカラーバリエーション

操作部が黒、赤、白の3色と本体が黒、白の2色を取り揃えています。

#### ☞ フラックスの浸入をシャットアウト

端子部はインサート成形により、フラックス等の浸入及び端子ガタの発生を防止し、接触の安定性を一層向上しています。

#### ☞ タブ#187兼用端子

端子は、はんだ端子とタブ端子(#187)の兼用端子となっています。タブ端子としてご使用の際は、JISC2809適合の平形接続端子(適用タブの板厚0.5mm用のリセプタクル)をご使用ください。

#### ☞ 付属品

バリア(AT-219)を取り揃えています。スイッチの誤操作防止、パネルデザインを向上させます。

#### ☞ 欧米規格の取得

当商品は標記欧米規格を取得していますので、海外輸出商品に適しています。

#### ☞ 用途

通信機器、無線応用装置、電子計測器、オートメーション機器、事務用機器、民生用電子機器等

#### ☞ 豊富なシリーズ構成

JW-Sは、非照光式、照光式で構成されています。

# JW

RoHS UL C-UL CSA\* VDE\*

防水\* \*適用機種については、本文中をご参照ください。

## Mタイプ(TV-5適合)/MWタイプ(防水形)特長

### Mタイプ インラッシュ特性78Aの 全モールドロッカスイッチ

#### TV定格

UL規格認定スイッチの中で、テレビ等インラッシュ電流の大きい負荷の電源ON・OFFスイッチをTVスイッチといい、JW-Mタイプは、定格電圧AC 120V、定格電流5AのTV規格認定を受けています。

#### 防塵構造

カバー採用により開口部をなくして、接触機構部へは塵埃が侵入しにくい構造とし、接触信頼性を向上させています。

#### スナップイン取付け

パネルへの取付けはスナップイン取付けとなっており、取付け工数が削減されます。

#### 絶縁性の向上

VDE絶縁グレードclass IIに適合し、絶縁距離が8mm以上、接点間距離3mm以上ですので、インラッシュ特性に優れ、機器の電源用に適しています。

#### 端子間絶縁性の向上

端子間に絶縁壁を設け、各端子間を大きくし、絶縁・耐電圧の安全性を配慮しています。

#### フラックスの浸入を シャットアウト

端子部はエポキシシールにより、フラックス等の浸入及び端子ガタの発生を防止し、接触の安定性を一層向上しています。

#### 付属品(JW-M)

バリア(AT-217)を取り揃えています。スイッチの誤操作防止、パネルデザインを向上させます。

#### 軽快な切換え動作

軽い切換え感で、確実な切換えと軽快な操作感が得られます。

#### 難燃材採用のケース

ケース・ハウジングともにUL 94V-0の難燃材を採用、耐アーク性、絶縁性、自己消火性に優れています。

#### 省スペース化に貢献

コンパクトサイズ(18×27mm)なので、省スペース化に貢献します。

#### バウンス低減機構採用

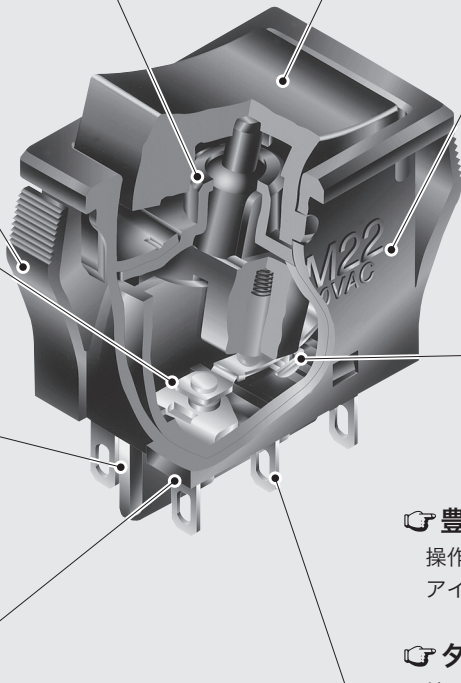
補助接触板を用いたバウンス低減機構により、電氣的開閉耐久性を一層向上しました。

#### 豊富なカラーバリエーション(JW-M)

操作部がアイボリー、灰、黒、赤、の4色と本体がアイボリー、灰、黒の3色を取り揃えています。

#### タブ#110兼用端子

端子は、はんだ端子とタブ端子(#110)の兼用端子となっています。タブ端子としてご使用の際は、JISC2809適合の平形接続端子(適用タブの板厚0.5mm用のリセプタクル)をご使用ください。



### MWタイプ デザイン性に優れた パネル防水(IP67適合)タイプをラインアップ

#### スナップイン取付け

スナップイン取付けでIP67適合の防水性(パネル上面にて)を実現しました。

#### DC定格に対応

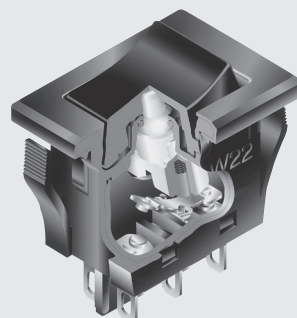
防水性と合わせ車輻、船舶等にご使用いただけます。

#### デザイン性の向上

フランジ全体を包み込んだパッキンにより、防水性とデザイン性を向上させました。

#### UL, C-UL規格の取得

UL, C-UL (CSA規格適合)規格を取得していますので、海外輸出商品に適しています。



## Lタイプ(TV-8適合)/LWタイプ(防水形)特長

### Lタイプ インラッシュ特性117Aの 全モールドロックスイッチ

**TV定格**  
UL規格認定スイッチの中で、テレビ等インラッシュ電流の大きい負荷の電源ON・OFFスイッチをTVスイッチといい、JW-Lタイプは、定格電圧AC 120V、定格電流8AのTV規格認定を受けています。

#### 防塵構造

カバー採用により開口部をなくして、接触機構部へは塵埃が侵入しにくい構造とし、接触信頼性を向上させています。

#### スナップイン取付け

パネルへの取付けはスナップイン取付けとなっており、取付け工数が削減されます。

#### 絶縁性の向上

接点間距離3mm以上により、絶縁性を高め、インラッシュ特性に優れ、機器の電源用に適しています。

#### 端子間絶縁性の向上

端子間に絶縁壁を設け、各端子間を大きくし、絶縁・耐電圧の安全性を配慮しています。

#### フラックスの浸入を シャットアウト

端子部はエポキシシールにより、フラックス等の浸入及び端子ガタの発生を防止し、接触の安定性を一層向上しています。

#### 欧米規格の取得

当商品は標記欧米規格を取得していますので、海外輸出商品に適しています。

#### 豊富なカラーバリエーション(JW-L)

操作部がアイボリー、灰、黒、赤、の4色と本体がアイボリー、灰、黒の3色を取り揃えています。

#### 難燃材採用のケース

ケース・ハウジングともにUL 94V-0の難燃材を採用、耐アーキ性、絶縁性、自己消火性に優れています。

#### バウンス低減機構採用

補助接触板を用いたバウンス低減機構により、電氣的開閉耐久性を一層向上しました。

#### 強制開離機構

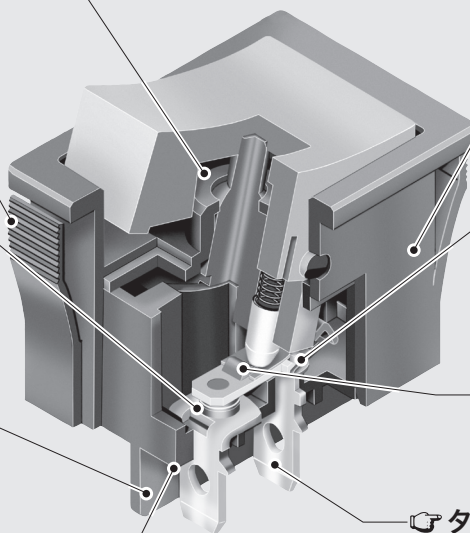
強制開離機構の採用により耐溶着性に優れています。

#### タブ#187兼用端子

端子は、はんだ端子とタブ端子(#187)の兼用端子となっています。タブ端子としてご使用の際は、JISC2809適合の平形接続端子(適用タブの板厚0.8mm用のリセプタクル)をご使用ください。

#### 付属品(JW-L)

バリア(AT-218)、防塵カバー(AT-4126)を取り揃えています。バリアはスイッチの誤操作防止、パネルデザインを向上させ、防塵カバーは操作性に優れ、十分な防塵性能を備えています。



### LWタイプ 16A・2極回路で安全性に配慮した パネル防水(IP67適合)タイプをラインアップ

#### 高容量(16A定格)・2極タイプ

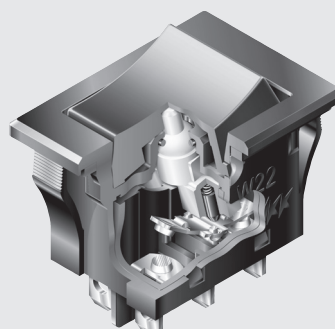
高容量(16A定格)・2極回路で安全性に配慮した防水タイプ。

#### パネル防水構造(IP67)

フランジ下にパッキンを収納し、スナップイン取付けにより防水性とデザイン性を両立させました。

#### UL, C-UL規格の取得

UL, C-UL (CSA規格適合) 規格を取得していますので、海外輸出商品に適しています。





RoHS UL C-UL CSA\* VDE\*

照光式\* 防水\* \*適用機種については、本文中をご参照ください。

## 共通仕様

※規格取得品の電流容量は「規格取得品」B-8～55ページをご確認ください。

Sタイプ 共通仕様	
回路	単極単投 2極単投
電流容量	10A 125V AC 10A 250V AC
接触抵抗	10mΩ以下 (DC2～4V 100mAにて)
絶縁抵抗	DC 500V 500MΩ以上
耐電圧	AC 2.0kV (端子・端子間) 1分間以上 AC 4.0kV (端子・アース間) 1分間以上
機械的開閉耐久性	30,000回以上
電氣的開閉耐久性	10,000回以上
使用温度範囲	-25～+50℃ (照光式の場合) -25～+70℃ (非照光式の場合)
ボタン倒れ角度	30°
端子部形状	はんだ端子(タブ端子#187としても使用可能)
はんだ耐熱性	▶はんだごてをご使用の場合：ランクB 「取扱説明／はんだ付け」D-8～D-9ページ参照

☆UL規格認定品

☆C-UL(CSA規格適合)認定品

☆VDE規格認定品

★タブ端子でのVDE規格取得はしていません。

⚠ 各定格・性能値は単独試験における値であり、複合条件を同時に保証するものではありません。  
試験条件および判定基準は「共通試験方法」D-24ページをご確認ください。

M, MWタイプ 共通仕様		
項目	Mタイプ	MWタイプ
回路	単極単投 単極双投 2極単投 2極双投	
電流容量	10A 125V AC 10A 250V AC	10A 125V AC 10A 250V AC 10A 30V DC
接触抵抗	10mΩ以下 (DC5V 1Aにて)	
絶縁抵抗	DC 500V 1GΩ以上	
耐電圧	AC 2.0kV (端子・端子間) 1分間以上 AC 4.0kV (端子・アース間) 1分間以上	
機械的開閉耐久性	25,000回以上	
電氣的開閉耐久性	25,000回以上	
使用温度範囲	-25～+70℃	-25～+85℃
ボタン倒れ角度	26°	
端子部形状	はんだ端子(タブ端子#110としても使用可能)	
はんだ耐熱性	▶はんだごてをご使用の場合：ランクB 「取扱説明／はんだ付け」D-8～D-9ページ参照	

☆UL規格(TV-5)認定品 (Mタイプ)

☆C-UL(CSA規格適合)認定品 (Mタイプ)

☆CSA規格(TV-5)認定品 (Mタイプ)

☆VDE規格認定品 (Mタイプ)

★タブ端子でのVDE規格取得はしていません。

☆UL規格認定品 (MWタイプ)

☆C-UL(CSA規格適合)認定品 (MWタイプ)

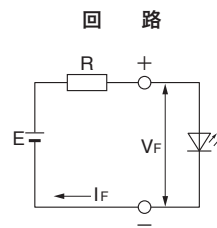
LED仕様				周囲温度 Ta=25℃
LEDの色	緑(M)	赤(R)	黄(Y)	単位
最大動作電流 I <sub>FM</sub>	30		20	mA
推奨電流 I <sub>F</sub>	10			mA
順電圧 (標準値) V <sub>F</sub>	2.1	1.8	2.0	V
	(I <sub>F</sub> =10)			mA
最大逆電圧 V <sub>RM</sub>	5			V
使用温度25℃以上の場合の電流低減率 ΔI <sub>F</sub>	使用温度範囲内において電流低減はありません			mA/°C
使用温度範囲	-25～+50			°C

### LED回路の制限抵抗について

LED回路の制限抵抗「R」の計算は、各LED仕様の順電圧V<sub>F</sub>、推奨動作電流I<sub>F</sub>を以下の式に代入し算出してください。

$$R = \frac{E - V_F}{I_F (\text{推奨値})}$$

E = 電源電圧  
V<sub>F</sub> = 順電圧  
I<sub>F</sub> = 推奨動作電流  
R = 制限抵抗



抵抗Rのワット数は、使用周囲温度など安全率を考慮し、2～3倍としてください。

L, LWタイプ 共通仕様			
項目	Lタイプ	LWタイプ	
回路	単極単投 単極双投 2極単投 2極双投	2極単投 2極双投	
電流容量	16A 125V AC 16A 250V AC		
接触抵抗	20mΩ以下 (DC5V 1Aにて)		
絶縁抵抗	DC 500V 1GΩ以上		
耐電圧	AC 2.0kV (端子・端子間) 1分間以上 AC 4.0kV (端子・アース間) 1分間以上		
機械的開閉耐久性	25,000回以上		
電氣的開閉耐久性	25,000回以上		
使用温度範囲	-25～+70℃	-25～+85℃	
ボタン倒れ角度	26°		
端子部形状	はんだ端子(タブ端子#187としても使用可能)		
はんだ耐熱性	▶はんだごてをご使用の場合：ランクB 「取扱説明／はんだ付け」D-8～D-9ページ参照		

☆UL規格(TV-8)認定品 (Lタイプ)

☆C-UL(CSA規格適合)認定品 (Lタイプ)

☆CSA規格(TV-8)認定品 (Lタイプ)

☆VDE規格認定品 (Lタイプ)

★タブ端子でのVDE規格取得はしていません。

☆UL規格認定品 (LWタイプ)

☆C-UL(CSA規格適合)認定品 (LWタイプ)

RoHS U L C-UL CSA\* VDE\*

照光式\* 防水\* \*適用機種については、本文中をご参照ください。

# JW

トグル

ロック

押ボタン

照光式押ボタン

多機能押ボタン

キーロック

ロータリ

スライド

タクトイル

傾斜

タッチパネル

シートキホード

表示灯

リレー

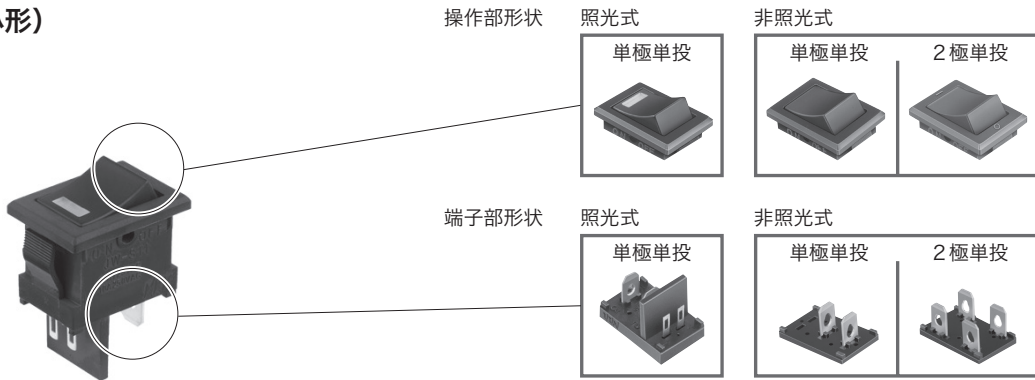
規格品

付属品

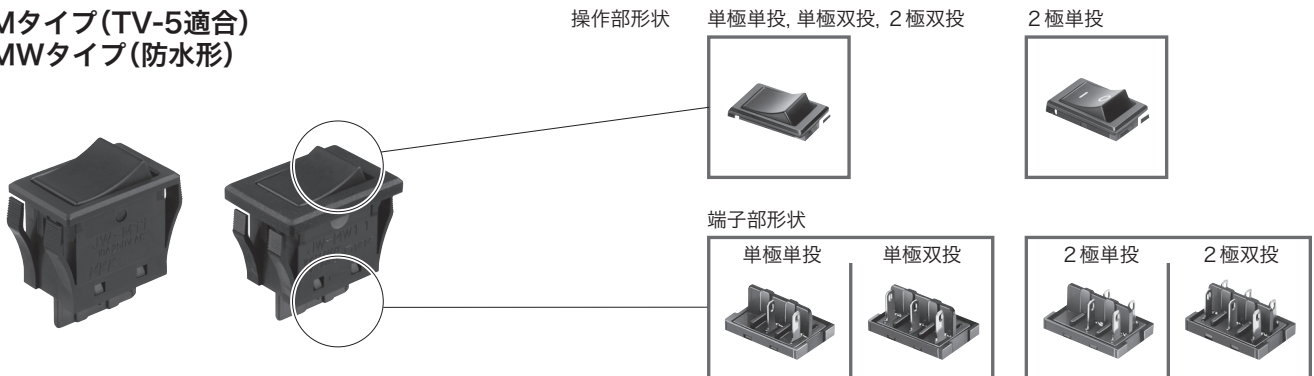
取扱説明

## バリエーション

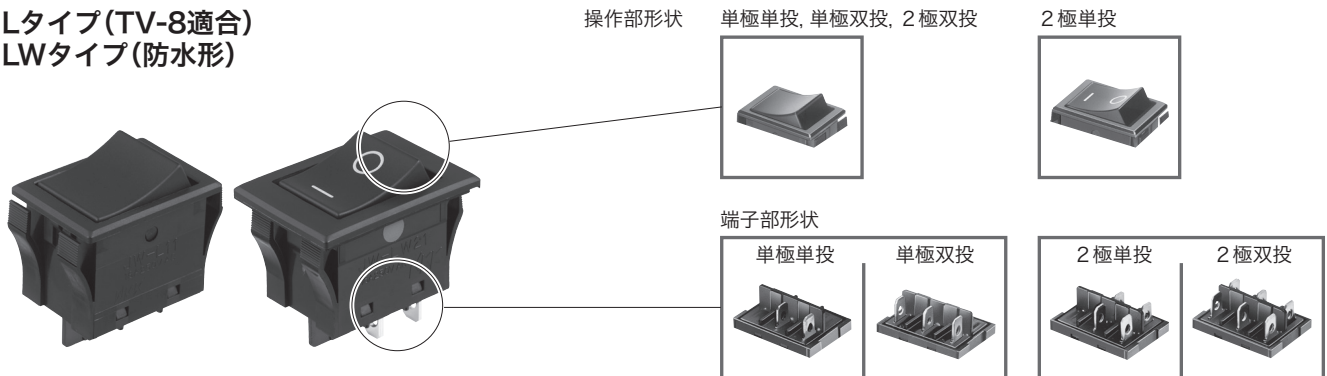
### Sタイプ(小形)



### Mタイプ(TV-5適合) MWタイプ(防水形)



### Lタイプ(TV-8適合) LWタイプ(防水形)



※LWタイプ(防水形)は2極単投, 2極双投のみです。



RoHS UL C-UL CSA\* VDE\*

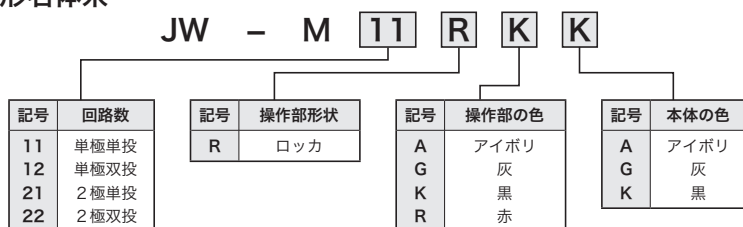
照光式\* 防水\* \*適用機種については、本文中をご参照ください。

# 形名体系

## Sタイプ(小形)形名体系



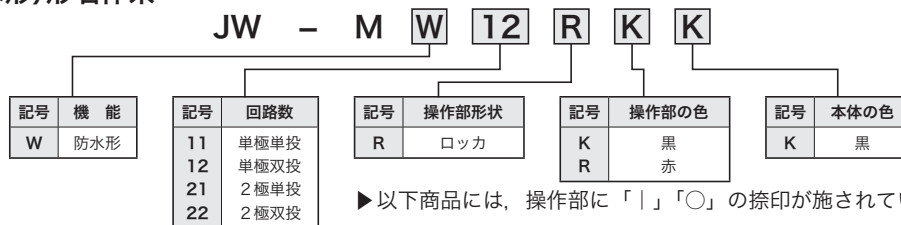
## Mタイプ(TV-5適合)形名体系



▶ 以下商品には、操作部に「|」「○」の捺印が施されています。

**JW-M21RKK, JW-M21RGK, JW-M21RGG, JW-M21RAK, JW-M21RAG**  
**JW-M21RAA, JW-M21RRK, JW-M21RRG, JW-M21RRA**

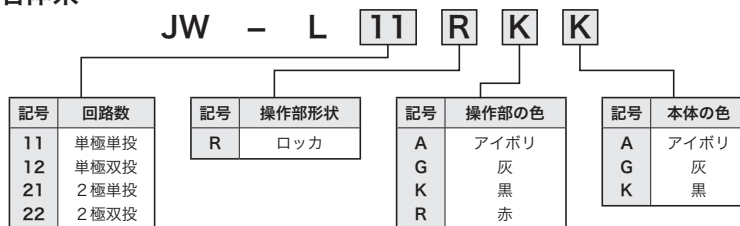
## MWタイプ(防水形)形名体系



▶ 以下商品には、操作部に「|」「○」の捺印が施されています。

**JW-MW21RKK, JW-MW21RRK**

## Lタイプ(TV-8適合)形名体系



▶ 以下商品には、操作部に「|」「○」の捺印が施されています。

**JW-L21RKK, JW-L21RGK, JW-L21RGG, JW-L21RAK, JW-L21RAG**  
**JW-L21RAA, JW-L21RRK, JW-L21RRG, JW-L21RRA**

## LWタイプ(防水形)形名体系



▶ 以下商品には、操作部に「|」「○」の捺印が施されています。

**JW-LW21RKK, JW-LW21RRK**



RoHS U L C-UL VDE

照光式\* \*適用機種については、本文中をご参照ください。

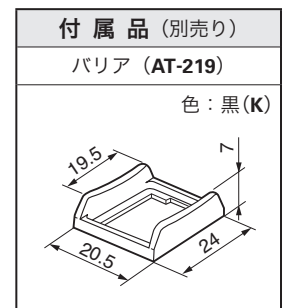
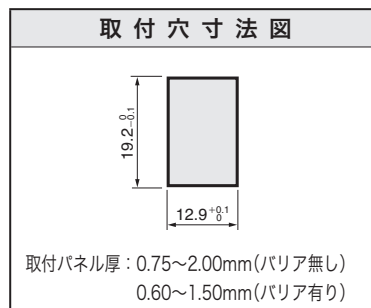
# JW

## ●Sタイプ 全モールドロッカスイッチ

・規格取得品の詳細は「規格取得品」B-3ページ～を参照ください。

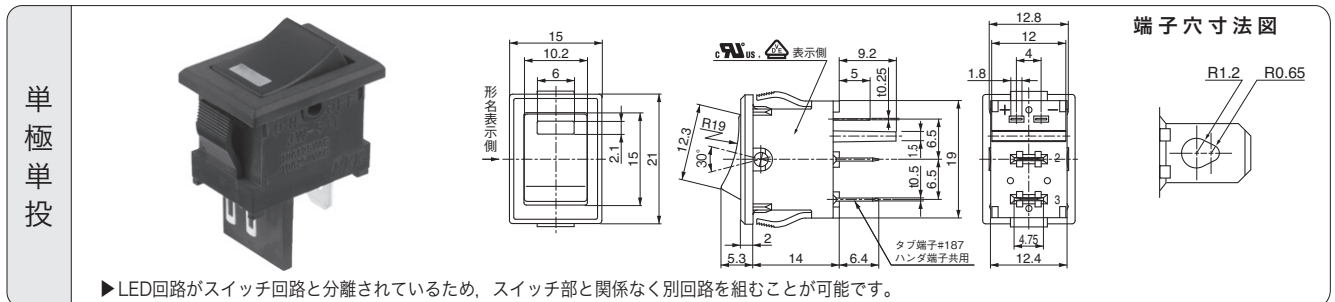
回路	機能動作及び接触端子番号				照光式ロッカスイッチ 形名		非照光式ロッカスイッチ 形名			
	形名表示側から見た操作方向				LEDの色	スイッチ本体：黒		スイッチ本体の色		
	左	右	左	右		操作部：黒	操作部：赤	黒	白	
単極単投	ON	2-3	—	OFF	緑	<b>JW-S11RKKM</b>	<b>JW-S11RRKM</b>	黒	<b>JW-S11RKK</b>	—
	ON	2-3	—	OFF	赤	<b>JW-S11RKKR</b>	<b>JW-S11RRKR</b>	黒赤	<b>JW-S11RRK</b>	<b>JW-S11RRW</b>
	ON	2-3	—	OFF	黄	<b>JW-S11RKKY</b>	<b>JW-S11RRKY</b>	黒白	<b>JW-S11RWK</b>	<b>JW-S11RWW</b>
2極単投	ON	1-3	4-6	—	OFF			黒	<b>JW-S21RKK</b>	—
	ON	1-3	4-6	—	OFF			黒赤	<b>JW-S21RRK</b>	<b>JW-S21RRW</b>
	ON	1-3	4-6	—	OFF			黒白	<b>JW-S21RWK</b>	<b>JW-S21RWW</b>

★タブ端子でのVDE規格取得はしていません。



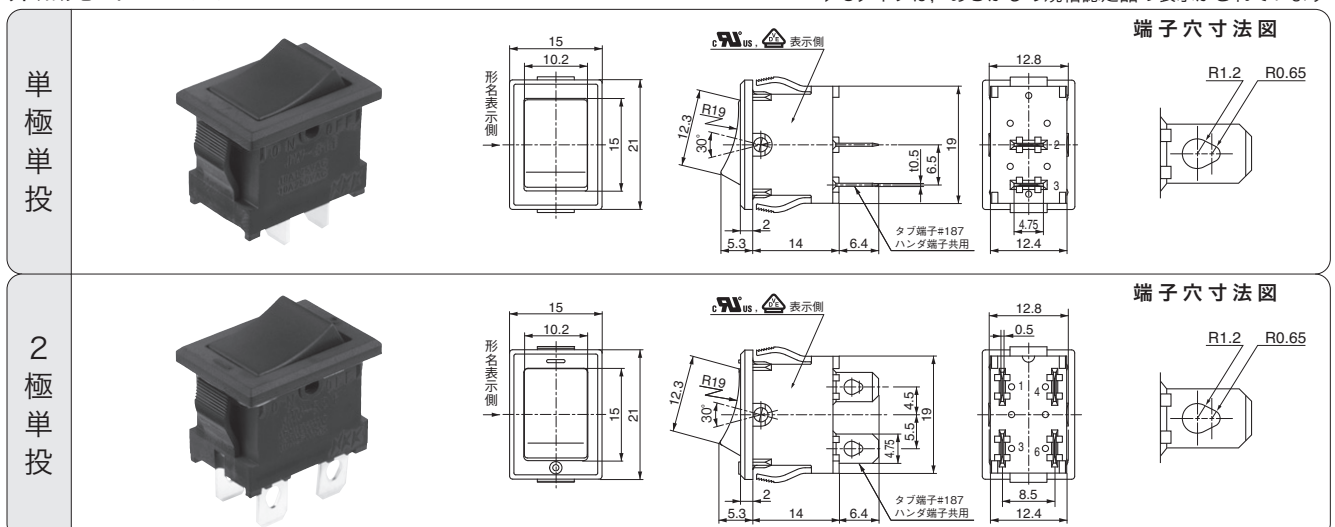
### 照光式スイッチ

▶Sタイプは、あらかじめ規格認定品の表示がされています



### 非照光式スイッチ

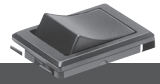
▶Sタイプは、あらかじめ規格認定品の表示がされています







RoHS UL C-UL CSA VDE



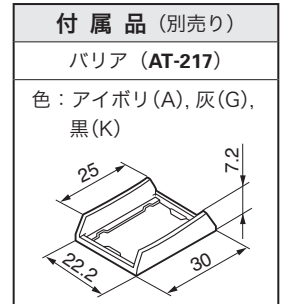
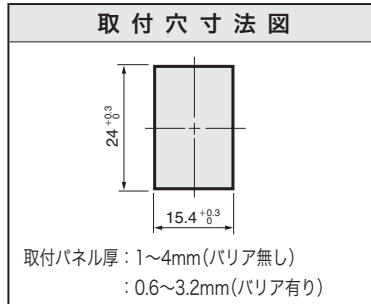
# ●Mタイプ 全モールドロツカスイッチ

・規格取得品の詳細は「規格取得品」B-3ページ~を参照ください。

- RoHS
- UL
- C-UL
- CSA
- VDE
- 照光式
- 防水

機能動作及び接触端子番号						形名	
形名表示側から見た操作部方向							
回路	左	右					
単極単投	ON	1-1b	—	OFF		<b>JW-M11R</b> <span style="border: 1px solid black; padding: 0 2px;">1</span> <span style="border: 1px solid black; padding: 0 2px;">2</span>	
単極双投	ON	1-1b	1-1a	ON		<b>JW-M12R</b> <span style="border: 1px solid black; padding: 0 2px;">1</span> <span style="border: 1px solid black; padding: 0 2px;">2</span>	
2極単投	ON	1-1b	2-2b	—	OFF	<b>JW-M21R</b> <span style="border: 1px solid black; padding: 0 2px;">1</span> <span style="border: 1px solid black; padding: 0 2px;">2</span>	
2極双投	ON	1-1b	2-2b	1-1a	2-2a	ON	<b>JW-M22R</b> <span style="border: 1px solid black; padding: 0 2px;">1</span> <span style="border: 1px solid black; padding: 0 2px;">2</span>

1に入る記号  
 操作部の色 **A**: アイボリ, **G**: 灰, **K**: 黒, **R**: 赤  
2に入る記号  
 本体の色 **A**: アイボリ, **G**: 灰, **K**: 黒  
 ▶12の組み合わせで, **GA, KA, KG**はありません



★タブ端子でのVDE規格取得はしていません。

▶Mタイプは、あらかじめ規格認定品の表示がされています

単極 単投	<b>JW-M11RKK</b>				
	<b>JW-M12RKK</b>				

▶Mタイプは、あらかじめ規格認定品の表示がされています

2極 単投	<b>JW-M21RKK</b>				
	<b>JW-M22RKK</b>				



RoHS U L C-UL  
防水

# JW

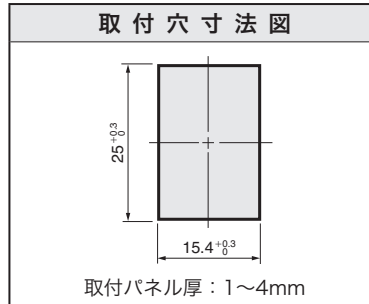
## ●MWタイプ(防水形)全モールドロックスイッチ

・規格取得品の詳細は「規格取得品」B-3ページ～を参照ください。

機能動作及び接触端子番号					形名
形名表示側から見た操作部方向					
回路	左	右			
単極単投	ON 1-1b	—	OFF		<b>JW-MW11R</b> [1][2]
単極双投	ON 1-1b	1-1a	ON		<b>JW-MW12R</b> [1][2]
2極単投	ON 1-1b 2-2b	—	OFF		<b>JW-MW21R</b> [1][2]
2極双投	ON 1-1b 2-2b	1-1a 2-2a	ON		<b>JW-MW22R</b> [1][2]

[1]に入る記号  
操作部の色 K:黒, R:赤

[2]に入る記号  
本体の色 K:黒



▶MWタイプは、あらかじめ規格認定品の表示がされています

単極 単投	<b>JW-MW11RKK</b>					
	<b>JW-MW12RKK</b>					

▶MWタイプは、あらかじめ規格認定品の表示がされています

2極 単投	<b>JW-MW21RKK</b>					
	<b>JW-MW22RKK</b>					



RoHS UL C-UL CSA VDE



# ●Lタイプ 全モールドロツカスイッチ

・規格取得品の詳細は「規格取得品」B-3ページ～を参照ください。

RoHS

UL

C-UL

CSA

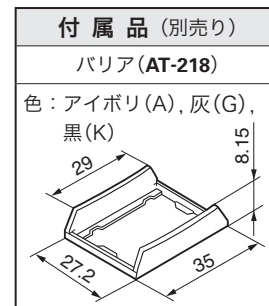
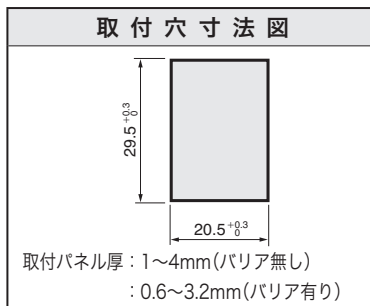
VDE

照光式

防水

機能動作及び接触端子番号					形名
形名表示側から見た操作部方向					
回路	左	右			
単極単投	ON	1-1b	—	OFF	<b>JW-L11R</b> <span style="border: 1px solid black; padding: 0 2px;">1</span> <span style="border: 1px solid black; padding: 0 2px;">2</span>
単極双投	ON	1-1b	1-1a	ON	<b>JW-L12R</b> <span style="border: 1px solid black; padding: 0 2px;">1</span> <span style="border: 1px solid black; padding: 0 2px;">2</span>
2極単投	ON	1-1b 2-2b	—	OFF	<b>JW-L21R</b> <span style="border: 1px solid black; padding: 0 2px;">1</span> <span style="border: 1px solid black; padding: 0 2px;">2</span>
2極双投	ON	1-1b 2-2b	1-1a 2-2a	ON	<b>JW-L22R</b> <span style="border: 1px solid black; padding: 0 2px;">1</span> <span style="border: 1px solid black; padding: 0 2px;">2</span>

1に入る記号  
 操作部の色 **A**: アイボリ, **G**: 灰, **K**: 黒, **R**: 赤  
2に入る記号  
 本体の色 **A**: アイボリ, **G**: 灰, **K**: 黒  
 ▶12の組み合わせで, **GA, KA, KG**はありません



★タブ端子としてVDE規格品をご要望の場合は、端子形状が異なり(特注品)ますので、別途、当社販売部門までお問い合わせください。

▶Lタイプは、あらかじめ規格認定品の表示がされています

単極 単投	<b>JW-L11RKK</b> 	形名表示側 		<b>端子穴寸法図</b> 
単極 双投	<b>JW-L12RKK</b> 	形名表示側 		<b>端子穴寸法図</b> 

▶Lタイプは、あらかじめ規格認定品の表示がされています

2極 単投	<b>JW-L21RKK</b> 	形名表示側 		<b>端子穴寸法図</b> 
2極 双投	<b>JW-L22RKK</b> 	形名表示側 		<b>端子穴寸法図</b> 

(PATENTED)

## ● JW-L用 防塵カバー(AT-4126)

操作性に優れ、十分な防塵性能を備えました

### ☞ 良好な操作感

防塵カバーを付けても良好な操作感を実現しています。

### ☞ 透明でクリアなカバー

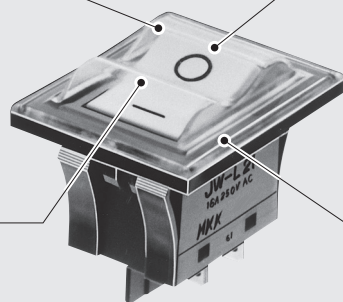
防塵カバーが透明のため、操作部の「|」「○」等の表示が確実に判読できます。

### ☞ シarpな波形デザイン

波形釘にフィットする  
シarpなデザイン

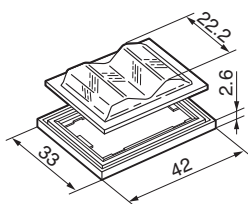
### ☞ 十分な防塵性能

外部からの塵埃に対して、十分な防塵効果を発揮いたします。

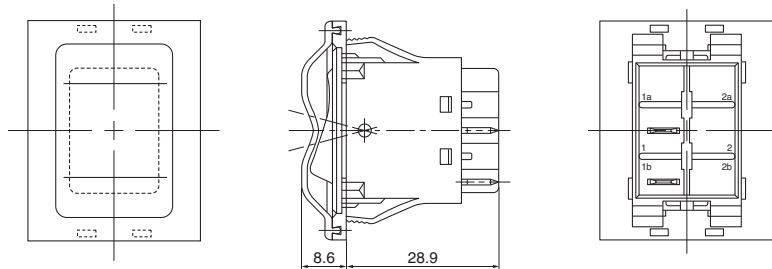


### 付属品 (別売り)

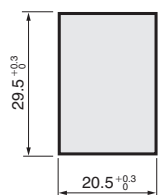
防塵カバー (AT-4126)



### JW-L 取付状態



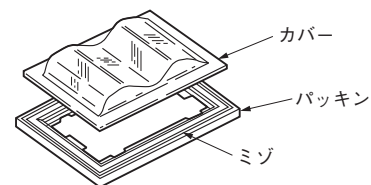
### 取付穴寸法図



取付パネル厚：0.8～3.4mm

### 取付け方法

1. パッキンをスイッチ本体へ挿入します。
2. パネル穴へ差し込みます。(スナップイン)
3. カバーをパッキンへ4隅から圧入します。
4. 4辺の中央を各々圧入します。
5. 浮いている箇所を順次圧入します。
6. 最後にカバーが浮いていないことを確認してください。



ご使用の際には「安全に関するご注意」A-13ページ、「取扱い説明」D-1～D-24ページをご確認ください。



RoHS UL C-UL  
防水

# ●LWタイプ(防水形)全モールドロッカスイッチ

・規格取得品の詳細は「規格取得品」  
B-3ページ~を参照ください。

RoHS

UL

C-UL

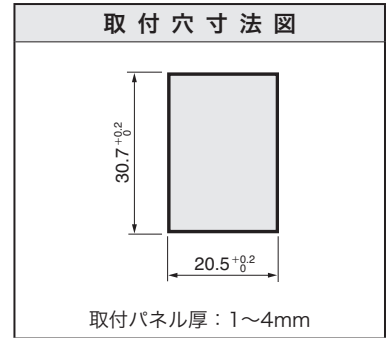
CSA

VDE


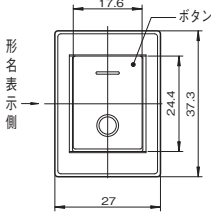
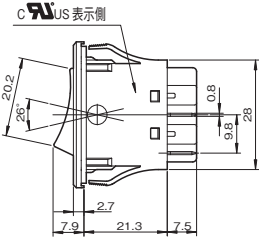
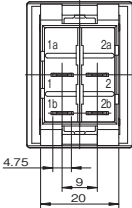
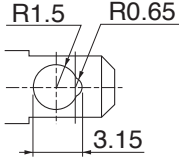

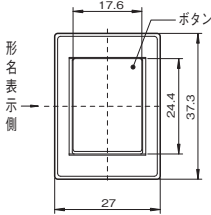
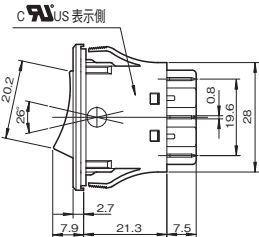
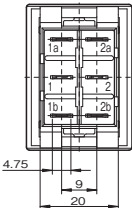
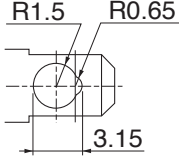
照光式

防水

機能動作及び接触端子番号			操作部の色	形名	
回路	形名表示側から見た操作部方向				
2極単投	ON 1-1b 2-2b	—	OFF	黒 赤	JW-LW21RKK JW-LW21RRK
2極双投	ON 1-1b 2-2b	1-1a 2-2a	ON	黒 赤	JW-LW22RKK JW-LW22RRK



▶LWタイプは、あらかじめ規格認定品の表示がされています

2 極 単 投	<b>JW-LW21RKK</b> 				<b>端子穴寸法図</b> 
2 極 双 投	<b>JW-LW22RKK</b> 				<b>端子穴寸法図</b> 

## ● 取扱い説明

### 取扱い説明 JW-MW/LW(防水形)タイプ

#### 1. 環境について

- ▶ 水中・油中での操作はできません。
- ▶ 可動部に粉塵が推積する場所では、操作性を損なうことがありますので、使用しないでください。

#### 3. パネル取付けについて

当商品を使用されるにあたって、取扱いにより破損、防水性の劣化及び性能を損なう恐れがあるため、以下の点にご注意ください。

- ▶ パネルカット面の表面の角部にはR加工を施すか、もしくは抜きRがパネル表面になるようにしてください。また、スイッチ取付け時、パネルのパッキン密着部にゴミ・樹脂の削りカス等の異物を挟みこまないよう注意してください。

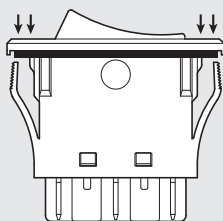
- ▶ パネルカット面の裏側の角部はエッジとなるようにしてください。また、パネル表面を塗装する場合は、塗料が裏側の角部に溜らないようにしてください。



エッジ  
(塗料が溜らないよう注意)

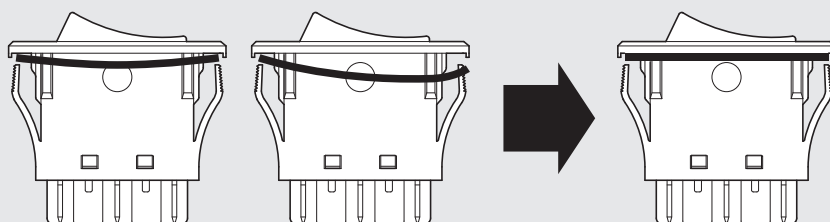
- ▶ 一度、パネルへ取付けて使用したスイッチを外し、再度パネルへ取付けて使用することは避けてください。

- ▶ スwitchをパネルに取付ける際は、フランジ部の両側を均等に荷重を加えて、水平にパネルに挿入してください。また、勢いよく取付けないよう注意してください。



(JW-LW)

- ▶ パネルに挿入前に、パッキンのズレ・たるみがある場合は、指で軽く押してフランジに沿うようにしてから、パネルに挿入してください。(JW-LW(防水形)タイプ)

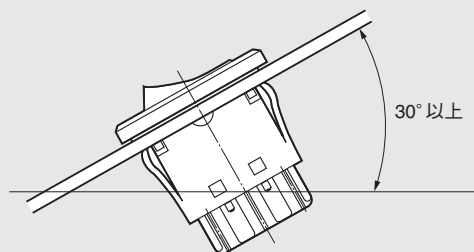


#### 2. パッキンについて

- ▶ JW-MWのパッキンの材質はCRを使用しています。
- ▶ CRは、一般的な材質特性として、耐摩耗性・耐候性に優れていますが、耐油性に劣ります。
- ▶ ご使用される環境及び使用方法によっては効果が得られない場合がありますので、ご採用にあたってはお客様にて十分に評価を実施してください。

ご使用の際は、「取扱説明/ゴム製品に対する配慮」D-4ページを参照ください。

- ▶ 水のかかる環境で使用する場合は、30°以上傾けて取付けてください。また、凍結のおそれがある場合は、水がハウジング内に残らないように垂直に取付けてください。



(JW-MW)

- ▶ スwitch取付け後、スイッチとパネルとの間に隙間ができないよう、パネル上面からスイッチを軽く押し込み、スイッチのパッキンとパネルを十分に密着させてください。

- ▶ スwitch取付け後、配線等の作業を行う場合は、作業後に再度、スイッチのパッキンとパネルの密着状態をご確認ください。また、スイッチに過大な荷重が加わらないように電線の引き回しに注意してください。

- ▶ スwitchとパネルとの密着性を保つために、パネルのパッキン密着部は滑らかにしてください。また、パネルの反りにより、スイッチとパネルに隙間が空かないように注意してください。

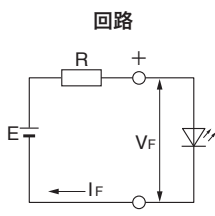
## ●LEDの制限抵抗計算

### LEDの制限抵抗計算

LED回路の制限抵抗「R」の計算は各LED仕様の順電圧  $V_F$ 、推奨動作電流  $I_F$  を以下の式に代入し、算出してください。

$$R = \frac{E - V_F}{I_F (\text{推奨値})}$$

$E$  = 電源電圧  
 $V_F$  = 順電圧  
 $I_F$  = 推奨動作電流  
 $R$  = 制限抵抗



尚、抵抗Rのワット数は、使用周囲温度など安全率を考慮し、2~3倍とするようお勧めします。

**AT-634** (KB, YB用), **AT-627** (LB用), YB用LED内蔵部分照光用ボタンは抵抗が内蔵されていますので、各定格電圧 (DC5V, 12V, 24V) でご使用になれます。

主な電源電圧 (DC) とLEDの  $V_F$ ,  $I_F$  対応表を以下に示します。表内の数値は、市販抵抗値です。ご使用のLEDの  $V_F$ ,  $I_F$  値を照合し参考にしてください。

●市販抵抗値 (精度±5%) とワット数です。

$V_F$	$I_F$	主な電源電圧と抵抗値表												周囲温度 $T_a=25^\circ\text{C}$ の時							
		5V		6V		9V		12V		14V		16V		18V		22V		24V		28V	
V	mA	$\Omega$	W	$\Omega$	W	$\Omega$	W	$\Omega$	W	$\Omega$	W	$\Omega$	W	$\Omega$	W	$\Omega$	W	$\Omega$	W	$\Omega$	W
1.65	25	130	1/4	180	1/2	300	1/2	430	1	510	1	560	1	680	2	820	2	910	2	1.1k	2
1.7	30	110	1/2	150	1/2	240	1	360	1	430	1	470	2	560	2	680	2	750	2	910	3
1.75	40	82	1/2	110	1/2	180	1	270	1	300	2	360	2	430	2	510	3	560	3	680	3
1.8	48	68	1/2	91	1/2	150	1	220	2	270	2	300	2	330	2	430	3	470	3	560	3
1.85	20	160	1/4	220	1/4	360	1/2	510	1/2	620	1	750	1	820	1	1k	1	1.1k	2	1.3k	2
1.9	5	620	1/8	820	1/8	1.5k	1/8	2k	1/8	2.4k	1/4	3k	1/4	3.3k	1/4	3.9k	1/4	4.3k	1/2	5.1k	1/2
	8	390	1/8	510	1/8	910	1/4	1.2k	1/4	1.5k	1/2	1.8k	1/2	2k	1	2.4k	1/2	2.7k	1/2	3.3k	1
	15	220	1/8	270	1/4	470	1/2	680	1/2	820	1/2	910	1	1.1k	1	1.3k	1	1.5k	1	1.8k	2
	16	200	1/4	270	1/4	470	1/2	620	1/2	750	1/2	910	1	1k	1	1.3k	1	1.5k	1	1.6k	2
	30	100	1/4	130	1/2	240	1/2	330	1	430	1	470	2	560	2	680	2	750	2	910	2
1.95	15	200	1/4	270	1/4	470	1/2	680	1/2	820	1/2	910	1	1.1k	1	1.3k	1	1.5k	1	1.8k	1
	16	200	1/4	220	1/4	430	1/2	620	1/2	750	1	910	1	1k	1	1.2k	1	1.3k	1	1.6k	2
	20	150	1/4	200	1/4	360	1/2	510	1	620	1	750	1	820	1	1k	2	1.1k	2	1.3k	2
	30	100	1/4	130	1/2	240	1/2	330	1	390	1	470	2	560	2	680	2	750	2	910	2
1.96	24	130	1/4	160	1/2	300	1	430	1	510	1	560	1	680	2	820	2	910	2	1k	2
2.0	15	200	1/8	270	1/4	470	1/4	680	1/2	820	1/2	910	1/2	1.1k	1	1.3k	1	1.5k	1	1.8k	1
	20	150	1/4	200	1/4	360	1/2	510	1	620	1	750	1	820	1	1k	2	1.1k	2	1.3k	2
	24	120	1/4	160	1/2	300	1/2	430	1	510	1	560	1	680	2	820	2	910	2	1.1k	2
	25	120	1/4	160	1/2	270	1/2	390	1	510	1	560	1	680	2	820	2	910	2	1.1k	2
	40	75	1/2	100	1/2	180	1	270	1	300	2	360	2	390	2	510	2	560	3	680	3
	45	68	1/2	91	1/2	160	1	220	2	270	2	330	2	360	2	470	3	510	3	560	3
	48	62	1/2	82	1/2	150	1	210	2	270	2	300	2	330	2	430	3	470	3	560	3
2.01	24	120	1/4	160	1/2	300	1	430	1	510	1	560	1	680	2	820	2	910	2	1k	2
2.07	16	180	1/4	240	1/4	430	1/2	620	1/2	750	1	910	1	1k	1	1.2k	1	1.3k	1	1.6k	2
2.1	15	200	1/8	270	1/4	470	1/4	680	1/2	820	1/2	910	1/2	1.1k	1	1.3k	1	1.5k	1	1.8k	1
	20	150	1/4	200	1/4	360	1/2	510	1	620	1	750	1	820	1	1k	2	1.1k	2	1.3k	2
	24	120	1/4	160	1/4	300	1/2	430	1	510	1	560	1	680	1	820	2	910	2	1.1k	2
	25	120	1/4	160	1/2	270	1/2	390	1	470	1	560	1	620	2	820	2	910	2	1.1k	2
	30	100	1/4	130	1/2	240	1	330	1	390	1	470	2	510	2	680	2	750	2	910	2
	45	68	1/2	91	1/2	150	1	220	2	270	2	300	2	360	2	430	3	510	3	560	3



ご使用の際には「安全に関するご注意」A-13ページ、「取扱説明」D-1~D-24ページをご確認ください。

# ●LEDの制限抵抗計算

●市販抵抗値（精度±5%）とワット数です。

E V <sub>F</sub> / I <sub>F</sub>		主な電源電圧と抵抗値表												周囲温度 Ta=25°Cの時							
		5V		6V		9V		12V		14V		16V		18V		22V		24V		28V	
V	mA	Ω	W	Ω	W	Ω	W	Ω	W	Ω	W	Ω	W	Ω	W	Ω	W	Ω	W	Ω	W
2.15	16	180	1/4	240	1/4	430	1/2	620	1/2	750	1	910	1	1k	1	1.2k	1	1.3k	1	1.6k	2
	20	150	1/4	200	1/4	360	1/2	510	1/2	620	1	680	1	820	1	1k	1	1.1k	2	1.3k	2
2.16	16	180	1/4	240	1/4	430	1/2	620	1/2	750	1	910	1	1k	1	1.2k	1	1.3k	1	1.6k	2
2.2	20	150	1/4	200	1/4	360	1/2	510	1	620	1	680	1	820	1	1k	2	1.1k	2	1.3k	2
	30	91	1/2	130	1/2	220	1	330	1	390	1	470	2	510	2	680	2	750	2	820	3
2.35	40	68	1/2	91	1/2	160	1	240	1	300	2	330	2	390	2	510	3	560	3	620	3
2.42	40	68	1/2	91	1/2	160	1	240	1	300	2	330	2	390	2	510	3	560	3	620	3
2.8	20	110	1/4	160	1/4	330	1/2	470	1/2	560	1	680	1	750	1	1k	1	1.1k	2	1.3k	2
	25	91	1/4	130	1/4	240	1/2	390	1	470	1	560	1	620	1	750	2	820	2	1k	2
3.3	20	91	1/8	150	1/4	300	1/2	470	1	560	1	680	1	750	1	1k	2	1.1k	2	1.3k	2
	30	56	1/4	91	1/4	200	1	300	1	360	1	430	2	510	2	680	2	750	3	910	3
3.4	60	27	1/4	43	1/2	91	1	150	2	180	2	220	2	240	3	330	3	360	3	430	4
3.6	20	68	1/8	120	1/8	270	1/4	430	1/2	510	1/2	620	1	750	1	910	1	1k	1	1.2k	2
	30	47	1/8	82	1/4	180	1/2	300	1	360	1	430	1	510	2	620	2	680	2	820	1
3.8	30	39	1/8	75	1/4	180	1/2	270	1	330	1	430	1	470	1	620	2	680	2	820	2
3.9	30	36	1/8	68	1/4	180	1/2	270	1	330	1	430	1	470	1	620	2	680	2	820	2
	35	33	1/8	62	1/4	150	1/2	240	1	300	1	360	2	390	2	510	2	560	3	680	3
4.0	30	33	1/8	68	1/4	180	1/2	270	1	330	1	390	1	470	1	620	2	680	2	820	2
4.2	30	27	1/8	62	1/4	160	1/2	270	1	330	1	390	1	470	1	620	2	680	2	820	2
	80	10	1/4	22	1/2	62	1	100	2	120	2	150	3	180	3	220	4	240	4	300	5
4.3	30	24	1/8	56	1/4	160	1/2	270	1	300	1	390	1	470	2	620	2	680	2	820	2
4.4	80	7.5	1/8	20	1/2	56	1	100	2	120	2	150	3	180	3	220	4	240	4	300	5
7.8	17	—	—	75	1/8	270	1/4	360	1/2	470	1/2	620	1/2	910	1	1k	1	1.2k	1		
8.6	15	—	—	27	1/8	220	1/4	360	1/4	510	1/2	620	1/2	910	1	1k	1	1.3k	1		