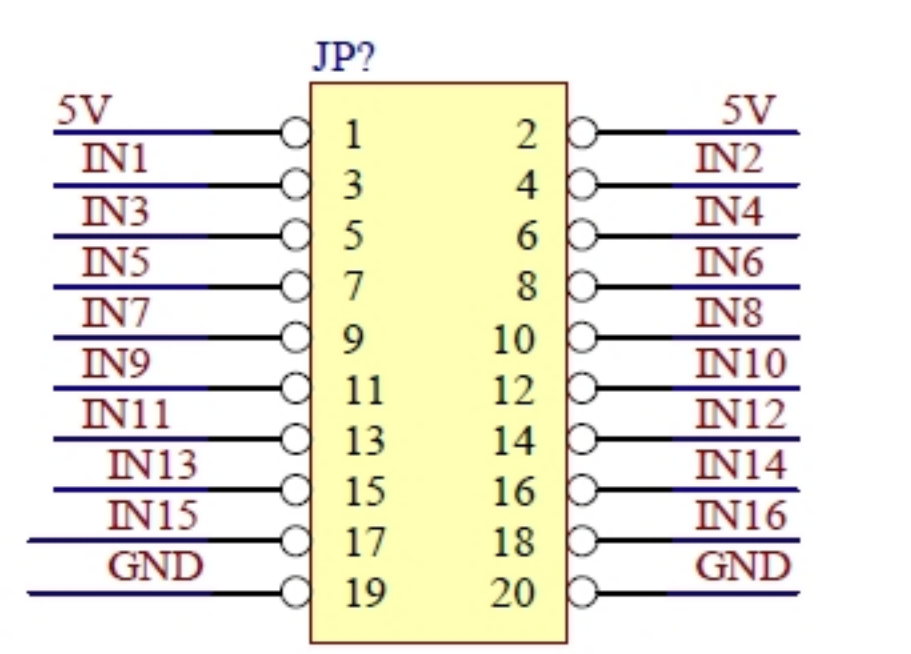


高電平輸入有效



低電平輸入有效

