

Think Automation and beyond...



Flush Silhouette

LB 系列 控制元件

LBW 系列 控制元件

ø16mm LB 系列 控制元件

業界最短體、3種類型的控制元件對應範圍更廣。



LBW 系列 平面鑲嵌框型控制元件



LB 系列 平面鑲嵌框型控制元件
ø16mm LB 系列 控制元件

IDEC 株式會社
IDEC CORPORATION

打造各種時尚設計

可廣泛應用於控制盤面、以及以工具機為首的各種產業工業領域。

可依照使用方法、功能選擇，或根據外觀設計決定。LB/LBW 系列具備符合客戶需求的各種機種類型。

Flush Silhouette

LB 系列 平面鑲嵌框型控制元件

超薄！2mm。打造時尚性操作盤面。

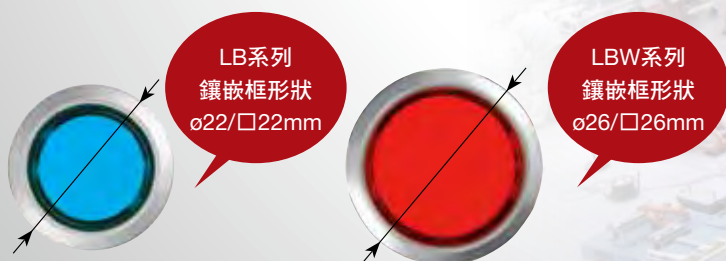
LBW 系列 平面鑲嵌框型控制元件

不僅可打造時尚性操作盤面，大型按鈕使操作更準確。



平面鑲嵌框型

僅凸出盤面 2mm 的超薄設計，
打造凹凸少的時尚性操作面板。



LB系列
鑲嵌框形狀
ø22/□22mm

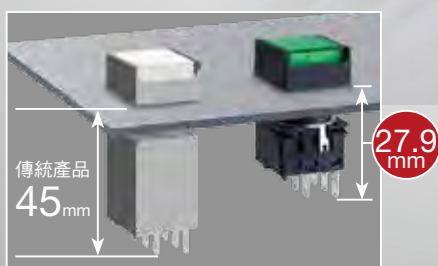
LBW系列
鑲嵌框形狀
ø26/□26mm

鑲嵌框為 ø26/□26mm 的 LBW 系列，
按鈕面積變大，更提高了操作性。最適用於需頻繁進行運轉/停止等操作場合。

Small Control Unit

**ø16 LB 系列
控制元件**

短體，可節省裝置或控制面板
內所需要的安裝空間。



傳統產品
45mm

27.9mm

短體

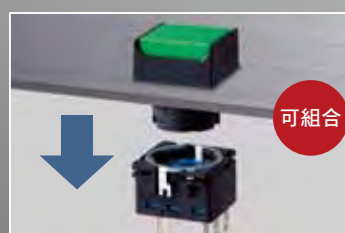
業界最短體，面板後伸出長度僅為 27.9mm。
可為裝置或面板的小型化作貢獻，實現省空間設計。

Compact

Flush Silhouette & Small Control Unit

組合型/對應單板化

主體為組合型，維護接線作業簡單。對應單板化，可為省施工、防止誤接線做貢獻。



可組合



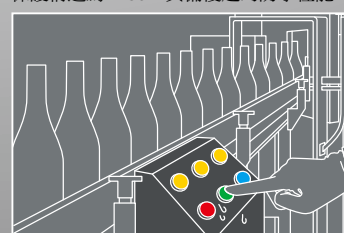
UP 系列
產品詳細 >51頁



UP 系列與 LB/LBW 系列的面板後伸出長度相同，可
安裝在同一 PCB 上。（*平面鑲嵌框型為 34.9mm，
標準鑲嵌框型為 27.9mm）

防水功能

保護構造為 IP65，具備優越的防水性能。



Separate & One Board

Waterproof

控制盤面。



LB 系列、LBW 系列，是 IDEC 為了不論是誰、不論在任何場所、任何控制盤面都可以安全使用而精心研制的控制元件。



LB 系列具備平面鑲嵌框型和標準鑲嵌框，機種豐富齊全。



另備有平頭環形照光型以及凸頭形。
加強了操作性的平面鑲嵌框型 LBW 系列。

平面鑲嵌框型控制元件

22mm

原寸大



業界
最薄等級
*2011年2月 IDEC 調查

保護構造為防噴流型、IP65 (IEC 60529)。

point 消除盤面凹凸，
打造時尚設計！

*面板加工孔尺寸 (mm)



照光按鈕開關



另備有保護罩型



按鈕開關

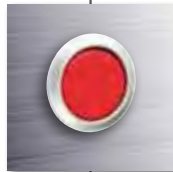
另備有可記名的燈罩型



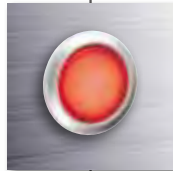
*非照光



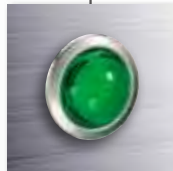
另備有保護罩型



指示燈



圓凸形指示燈



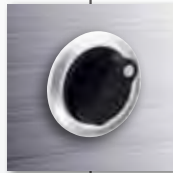
選擇開關

可選擇 2 位置型或 3 位置型。
除各位置停止型外，2 位置型具備 1 種復歸
方式、3 位置型具備 3 種復歸方式。

*照片為標準旋鈕型，另備有長柄旋鈕型



另備有照光型



波形槽鑰匙型

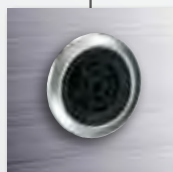
有環境安全
考量時請選擇
鑰匙型

鑰匙選擇開關備有 7 種號碼供選擇。
鑰匙的可拔出位置可任意指定。



蜂鳴器

保護構造 IP54。
音壓為 80dB 以上的連續音 (at0.1m)。



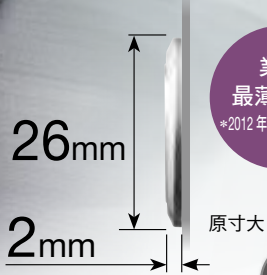
搖桿開關

保護構造 IP67。
可上下 2 方向搖動。
具備 2 位置以及 3 位置型。
除各位置停止型外，3 位置型具備雙向復歸型。



僅有黑色框

平面鑲嵌框型控制元件



業界最薄等級*
*2012年5月IDEC調查

面板前僅凸出 2mm 的組合型最適用於單板化。考慮到操作性的 $\phi 26 / \square 26\text{mm}$ 型鑲嵌框。

point 消除盤面凹凸，
打造時尚設計！

*面板加工孔尺寸 (mm)



照光按鈕開關

另備有保護罩型



平頭環形照光 按鈕開關



按鈕開關

另備有可記名的燈罩型



*非照光



另備有保護罩型



指示燈



選擇開關

可選擇 2 位置型或 3 位置型。
除各位置停止型外，2 位置型具備 1 種復歸方式、
3 位置型具備 2 種復歸方式。



有環境安全
考量時請選擇
鑰匙型

波形槽鑰匙型

鑰匙選擇開關備有 7 種號碼供選擇。
鑰匙的可拔出位置可指定。

凸頭形
 $\phi 22.3^*$



圓形
 $\phi 22.3^*$



正方形
 $\square 22.5^*$



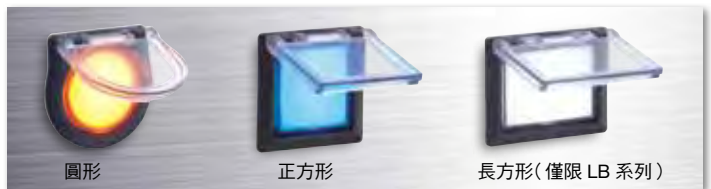
時尚外觀+高性能

照光型
(僅限 LB 系列)

可透過旋鈕部的照光功能
顯示裝置的動作狀態。



防止誤操作最佳選擇的保護罩型



照光按鈕開關顏色種類

R(紅色) G(綠色) Y(黃色) A(琥珀色) W(乳白色) S(藍色) PW(純白色)

按鈕開關顏色種類

B(黑色) G(綠色) R(紅色) Y(黃色) S(藍色) W(白色)

鑲嵌框種類

銀白色 黑色

平頭環形照光按鈕開關顏色種類

WR(紅色) WG(綠色) WA(琥珀色) W(乳白色) WS(藍色) PW(純白色)

平頭環形照光型鑲嵌框種類

黑色 黑色 銀白色 銀白色

ø16 LB-SERIES | Small Control Unit

控制元件 (標準鑲嵌框)



業界
最短體等級*
*2011年2月 IEC 調查

27.9mm

原寸大

面板後伸出長 27.9mm 的短體組合型，最適用於單板化。保護構造為防噴流型、IP65 (IEC 60529)。

point 節省空間，安裝所需空間小！

*面板加工孔尺寸 (mm)

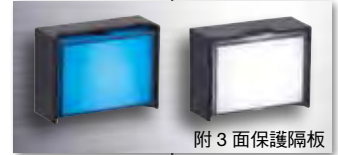
圓形
ø16*

正方形
ø16*

長方形
ø16*



照光按鈕開關



附 3 面保護隔板

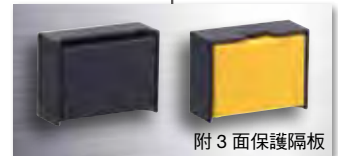


按鈕開關

另備有可記名的燈罩型



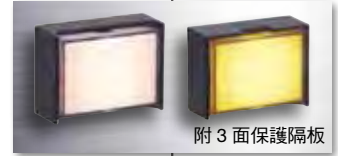
*非照光



附 3 面保護隔板



指示燈



附 3 面保護隔板



圓凸形指示燈



選擇開關

可選擇 2 位置型或 3 位置型。除各位置停止型外，2 位置型具備 1 種復歸方式、3 位置型具備 3 種復歸方式。
*照片為標準旋鈕型，另備有長柄旋鈕型

備有照光型



有環境安全
考量時請選擇
鑰匙型

波形槽鑰匙型

鑰匙選擇開關備有 7 種號碼供選擇。鑰匙的可拔出位置可任意指定。



蜂鳴器

具備保護構造 IP54 的扁平端子型、PCB 端子型，以及 IP40 的焊接端子型。音壓為 80dB 以上的連續音 (at0.1m)。



IP54

IP40

端子面

端子面



搖桿開關

保護構造 IP67。
可上下 2 方向搖動。具備 2 位置以及 3 位置型。除各位置停止型外，3 位置型具備雙向復歸型。



照光按鈕開關
顏色種類



R(紅色) G(綠色) Y(黃色) A(琥珀色) W(乳白色) S(藍色) PW(純白色)

按鈕開關
顏色種類



B(黑色) G(綠色) R(紅色) Y(黃色) S(藍色) W(白色)

平面鑲嵌框型僅高出面板面 2mm。標準鑲嵌框型為面板後伸出長 27.9mm 的短體組合型，最適用於單板化。

- 按鈕開關、選擇開關、鑰匙選擇開關以及搖桿開關具備最大 3PDT 接點。
- 鑰匙選擇開關採用複製困難的波形槽型鑰匙，且除標準鑰匙以外，另具備 6 種異碼鑰匙。
- 鑲嵌框顏色具備黑色和銀白色（僅限平面鑲嵌框型）。
- LED 照光面鮮艷亮麗。
- 具備高信賴性的鍍金分叉接點及可對應高容量的銀接點，可供選擇。
- 保護構造為防噴流型、IP65 (IEC 60529)。

適用標準	認證標誌	認證機構/認證編號
UL508		UL Recognition/ 認證編號：E55996
CSA C22.2 No.14		CSA/ 認證編號：LR21451
EN60947-5-1		TÜV Rheinland
		符合性聲明(根據歐洲低電壓指令)
GB14085.5		CCC/ 認證編號：參閱 48 頁

□ 接點額定 (認證額定值請參閱 48 頁)

- 金接點(底座顏色：藍色)

額定絕緣電壓	250V		
額定通電電流	3A		
額定使用電壓	30V DC	125V AC	
額定使用電流(規格 3*)	電阻性負載	0.1A	0.1A
接點材質	包金銀		

- 最小適用負載(參考值) = 5V AC/DC · 1mA(可使用範圍取決於使用條件和負載類型)
- *請參閱性能規格的電氣性使用壽命。

- 銀接點(底座顏色：灰色)

額定絕緣電壓	250V					
額定通電電流	5A					
額定使用電壓(AC/DC)	30V	125V	250V			
額定使用電流	規格 1	AC 50/60Hz	電阻性負載	—	5A	5A
		DC	電感性負載	—	3A	1.5A
	規格 2	AC 50/60Hz	電阻性負載	5A	1.1A	—
		DC	電感性負載	2A	0.4A	—
	規格 3	AC 50/60Hz	電阻性負載	—	5A	3A
		DC	電感性負載	—	3A	1.5A
接點材質	銀					

- 註：AC 電感性負載：PF=0.6 ~ 0.7，DC 電感性負載：L/R=7ms 以下。
- *請參閱性能規格的電氣性使用壽命。

□ 內置 LED 單元額定值

內置 LED 單元型號	LB9Z-LED5*	LB9Z-LED1*	LB9Z-LED2*
額定使用電壓	5V DC	12V AC/DC	24V AC/DC
使用電壓範圍	5V DC ± 5%	12V AC/DC ± 10%	24V AC/DC ± 10%
消耗電流	R、A、W：18mA	G、S：6mA	PW：5mA
電壓標記	刻印在燈頭上		
LED 使用壽命(參考值)	約 30,000 小時 (指在 25°C 環境的完全直流下使用時，亮度減弱為初始值的 50% 時)		
內部回路			

- 請用下列顏色記號替換型號中的 *：
R(紅色)、G(綠色)、A(琥珀色)、W(乳白色)、S(藍色)、PW(純白色)
- 需檢色照光請指定 A(琥珀色)。需 Y(黃色)照光請使用 PW(純白色) LED 單元。
- LED 單元內置限流用電阻。



□ 性能規格

使用周圍溫度	- 25 ~ + 60°C (無結冰) 但，LED 照光為 - 25 ~ + 55°C		照光 按鈕開關
儲存周圍溫度	- 30 ~ + 80°C (無結冰)		指示燈
使用周圍濕度	45 ~ 85%RH (無結露)		按鈕開關
接觸電阻	50mΩ 以下(初始值)		選擇開關
絕緣電阻	100MΩ 以上(500V DC 高阻表)		照光 選擇開關
耐電壓	開關部分	充電部與接地間：2,000V AC · 1 分鐘 異極端子間：2,000V AC · 1 分鐘 同極端子間：1,000V AC · 1 分鐘	鑰匙 選擇開關
	照光部分	充電部與接地間：2,000V AC · 1 分鐘	蜂鳴器
耐振動	誤動作	5 ~ 55Hz、單振幅 0.5mm	安裝孔 加工圖
	耐久性	5 ~ 55Hz、單振幅 0.5mm	配件
抗衝擊性	誤動作	100m/s ²	保養用 零件
	耐久性	1,000m/s ²	使用注意
使用壽命	機械性	瞬時型：2,000,000 次以上 交替型：250,000 次以上 選擇開關(含鑰匙型)：250,000 次以上	
	電氣性	額定使用電流：規格 1 瞬時型：50,000 次以上(註 1) 交替型：50,000 次以上(註 2) 選擇開關(含鑰匙型)：50,000 次以上(註 2) 額定使用電流：規格 2、規格 3 瞬時型：100,000 次以上(註 1) 交替型：100,000 次以上(註 2) 選擇開關(含鑰匙型)：100,000 次以上(註 2)	
保護構造	IP65、IP67 (僅限搖桿開關) (IEC 60529)		
端子形狀	焊接兼用 110 扁平端子 / PCB 用端子		
重量(約)	11g(LB3L-M1T24 型)	10g(LB3P-1T04 型)	
	10g(LB3B-M1T2 型)	12g(LB3S-2T2 型)	
	25g(LB3K-2ST2A 型)	14g(LB8L-M1T24 型)	
	13g(LB8P-1T04 型)	13g(LB8B-M1T2 型)	
	15g(LB8S-2T2 型)	27g(LB8K-2ST2A 型)	
	15g(LB8GL-M1T24 型)	14g(LB8GB-M1T2 型)	
16g(LBW7L-M1T24 型)	14g(LBW7P-1T04 型)		
15g(LBW7B-M1T2 型)	17g(LBW7S-2T2 型)		
29g(LBW7K-2ST2A 型)	17g(LBW7GL-M1T24 型)		
18g(LBW7GB-M1T2 型)			

註 1：開關頻率 1,800 次/小時。

註 2：開關頻率 1,200 次/小時。

照光按鈕開關

銷售單位：1 個



② 操作類型	④ 接點結構	⑤ 額定使用電壓	型號 (訂購型號)				*照光色
			⑦ 熄燈時燈罩顯示顏色：照光色		⑦ 熄燈時燈罩顯示顏色：乳白色		
			⑥ 焊接兼用 110 扁平端子型	⑥ PCB 端子型	⑥ 焊接兼用 110 扁平端子型	⑥ PCB 端子型	
瞬時型	金接點	5V DC	LB ① L-M1T11*	LB ① L-M1T11V*	LB ① L-M1T11W*	LB ① L-M1T11VW*	• 請指定下列顏色記號替換型號中的*。 R : 紅色 G : 綠色 Y : 黃色 A : 琥珀色 W : 乳白色 S : 藍色 PW : 純白色
			LB ① L-M1T21*	LB ① L-M1T21V*	LB ① L-M1T21W*	LB ① L-M1T21VW*	
		12V AC/DC	LB ① L-M1T13*	LB ① L-M1T13V*	LB ① L-M1T13W*	LB ① L-M1T13VW*	
			LB ① L-M1T23*	LB ① L-M1T23V*	LB ① L-M1T23W*	LB ① L-M1T23VW*	
		24V AC/DC	LB ① L-M1T14*	LB ① L-M1T14V*	LB ① L-M1T14W*	LB ① L-M1T14VW*	
	LB ① L-M1T24*		LB ① L-M1T24V*	LB ① L-M1T24W*	LB ① L-M1T24VW*		
	銀接點	5V DC	LB ① L-M1T51*	—	LB ① L-M1T51W*	—	
			LB ① L-M1T61*	—	LB ① L-M1T61W*	—	
		12V AC/DC	LB ① L-M1T53*	—	LB ① L-M1T53W*	—	
			LB ① L-M1T63*	—	LB ① L-M1T63W*	—	
24V AC/DC		LB ① L-M1T54*	—	LB ① L-M1T54W*	—		
	LB ① L-M1T64*	—	LB ① L-M1T64W*	—			
交替型	金接點	5V DC	LB ① L-A1T11*	LB ① L-A1T11V*	LB ① L-A1T11W*	LB ① L-A1T11VW*	
			LB ① L-A1T21*	LB ① L-A1T21V*	LB ① L-A1T21W*	LB ① L-A1T21VW*	
		12V AC/DC	LB ① L-A1T13*	LB ① L-A1T13V*	LB ① L-A1T13W*	LB ① L-A1T13VW*	
			LB ① L-A1T23*	LB ① L-A1T23V*	LB ① L-A1T23W*	LB ① L-A1T23VW*	
		24V AC/DC	LB ① L-A1T14*	LB ① L-A1T14V*	LB ① L-A1T14W*	LB ① L-A1T14VW*	
	LB ① L-A1T24*		LB ① L-A1T24V*	LB ① L-A1T24W*	LB ① L-A1T24VW*		
	銀接點	5V DC	LB ① L-A1T51*	—	LB ① L-A1T51W*	—	
			LB ① L-A1T61*	—	LB ① L-A1T61W*	—	
		12V AC/DC	LB ① L-A1T53*	—	LB ① L-A1T53W*	—	
			LB ① L-A1T63*	—	LB ① L-A1T63W*	—	
24V AC/DC		LB ① L-A1T54*	—	LB ① L-A1T54W*	—		
	LB ① L-A1T64*	—	LB ① L-A1T64W*	—			

- 訂購時，請指定外觀記號替換型號中的①。
- 照光按鈕開關內置LED單元。保養用零件LED單元請參閱59頁。
- 保護罩的操作為180°開閉·彈簧復歸。
- 照光按鈕開關的文字顯示可在內置的記名板上進行雕刻，也可插入記名膜顯示。記名板的雕刻及記名膜尺寸請參閱62頁。記名板的雕刻及記名膜請另行準備。
- 熄燈時燈罩顯示顏色為乳白色型，為將R/G/A/S顏色的指定顏色燈罩替換成無色透明燈罩。
- 另具備平面鑲嵌框尺寸不同的LBW系列，詳細請參閱23頁

□ 型號指定說明

LB ① L- ② 1T ④ ⑤ ⑥ ⑦ *

① 外觀

記號	外觀
6	圓形·黑色框
7	正方形·黑色框
8	長方形·黑色框
6M	圓形·銀白色框
7M	正方形·銀白色框
8M	長方形·銀白色框
6G	圓形保護罩型
7G	正方形保護罩型
8G	長方形保護罩型

② 操作類型

記號	操作類型
A	交替型
M	瞬時型

④ 接點結構

記號	接點結構
1	金接點 SPDT
2	金接點 DPDT
5	銀接點 SPDT
6	銀接點 DPDT

⑤ 額定使用電壓

記號	額定使用電壓
1	5V DC
3	12V AC/DC
4	24V AC/DC

⑥ 端子形狀

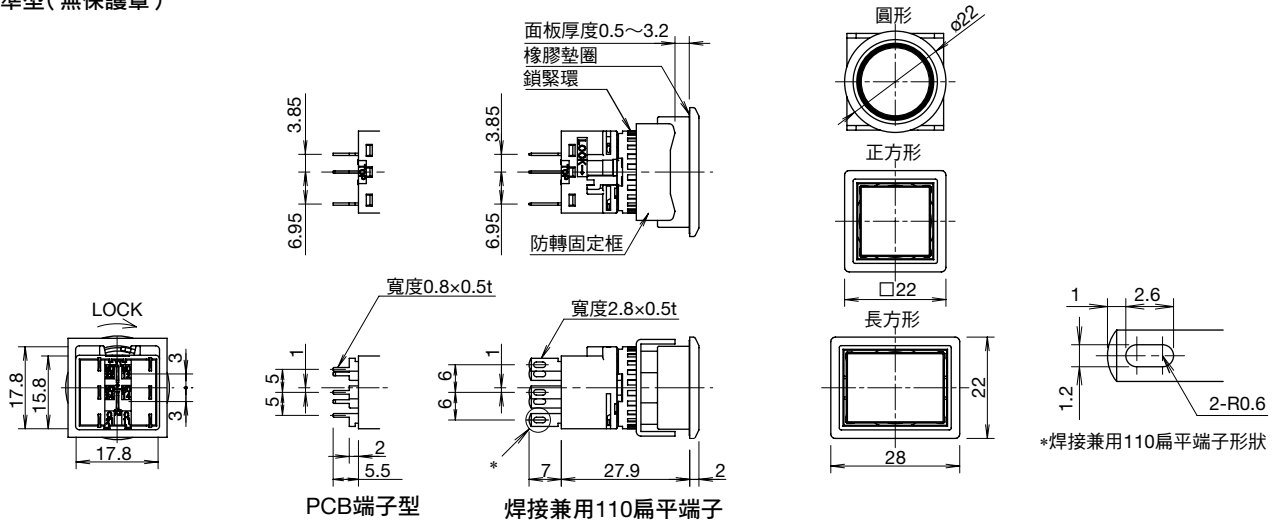
記號	端子形狀
無	焊接兼用 110 扁平端子型
V	PCB 端子型 (僅限金接點型)

⑦ 熄燈時燈罩顯示顏色

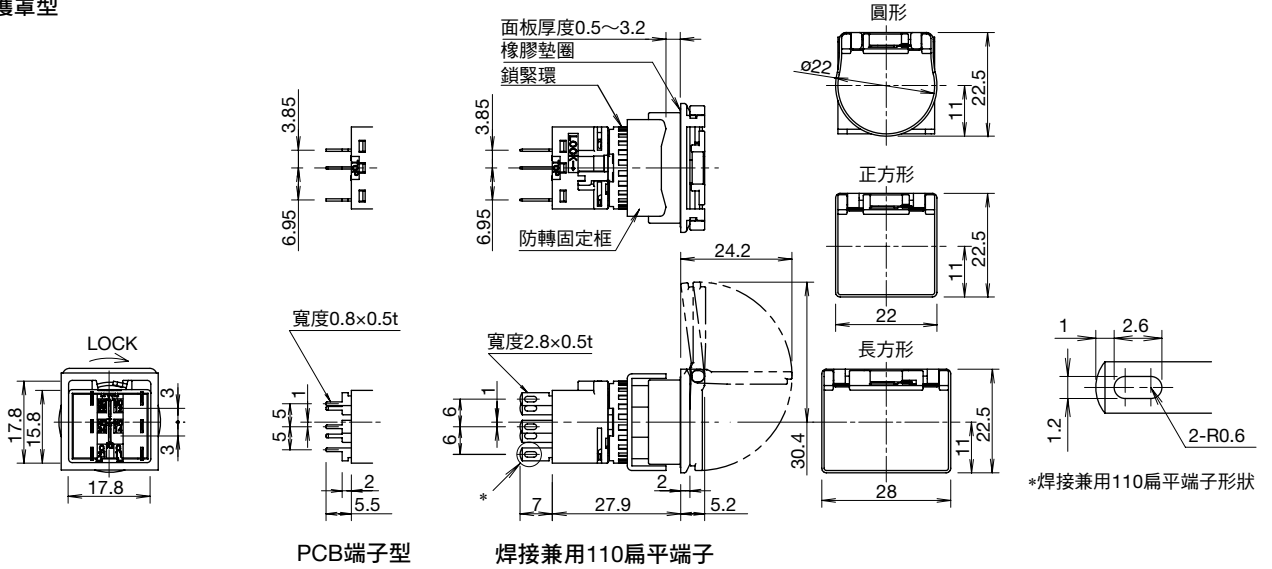
記號	熄燈時燈罩顯示顏色
無	照光色
W	乳白色 (僅限 R/G/A/S 可指定)

照光按鈕開關外形尺寸圖 (mm)

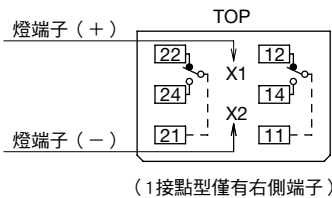
●標準型(無保護罩)



●保護罩型



□端子配置圖 (BOTTOM VIEW)



- 安裝孔尺寸圖・最小安裝中心間距請參閱 48 頁。
- PCB 回路設計請參閱 49 頁。
- 單板化請參閱 50 頁。

LB 系列 平面鑲嵌框
LBW 系列 平面鑲嵌框
ø16mm LB 系列
UP 系列
照光 按鈕開關
指示燈
按鈕開關
選擇開關
照光 選擇開關
鑰匙 選擇開關
搖桿開關
蜂鳴器
安裝孔 加工圖
配件
保養用 零件
使用注意

指示燈

銷售單位：1 個

型號構成	LB ① P- ③ T0 ⑤⑥⑦ *							
①外觀	 6：圓形・黑色框		 圓凸形・黑色框		 7：正方形・黑色框		 8：長方形・黑色框	
	 6 M：圓形・銀白色框		 圓凸形・銀白色框		 7 M：正方形・銀白色框		 8 M：長方形・銀白色框	
③燈罩形狀	⑤額定使用電壓	型號(訂購型號)				* 照光色		
		⑦熄燈時燈罩顯示顏色：照光色		⑦熄燈時燈罩顯示顏色：乳白色				
		⑥焊接兼用 110 扁平端子型	⑥ PCB 端子型	⑥焊接兼用 110 扁平端子型	⑥ PCB 端子型			
平頭形	5V DC	LB ① P-1T01*	LB ① P-1T01V*	LB ① P-1T01W*	LB ① P-1T01VW*	• 請指定下列顏色記號替換型號中的*。 R：紅色 G：綠色 Y：黃色 A：琥珀色 W：乳白色 S：藍色 PW：純白色		
	12V AC/DC	LB ① P-1T03*	LB ① P-1T03V*	LB ① P-1T03W*	LB ① P-1T03VW*			
	24V AC/DC	LB ① P-1T04*	LB ① P-1T04V*	LB ① P-1T04W*	LB ① P-1T04VW*			
圓凸形	黑色框	5V DC	LB6P-2T01*	LB6P-2T01V*	LB6P-2T01W*			LB6P-2T01VW*
		12V AC/DC	LB6P-2T03*	LB6P-2T03V*	LB6P-2T03W*			LB6P-2T03VW*
		24V AC/DC	LB6P-2T04*	LB6P-2T04V*	LB6P-2T04W*			LB6P-2T04VW*
	銀白色框	5V DC	LB6MP-2T01*	LB6MP-2T01V*	LB6MP-2T01W*			LB6MP-2T01VW*
		12V AC/DC	LB6MP-2T03*	LB6MP-2T03V*	LB6MP-2T03W*			LB6MP-2T03VW*
		24V AC/DC	LB6MP-2T04*	LB6MP-2T04V*	LB6MP-2T04W*			LB6MP-2T04VW*

- 訂購時，請指定外觀記號替換型號中的①。
- 指示燈內置LED單元。保養用零件LED單元請參閱59頁。
- 熄燈時燈罩顯示顏色為乳白色型，為將R/G/A/S顏色的指定顏色燈罩替換成無色透明燈罩。
- 另具備平面鑲嵌框尺寸不同的LBW系列，詳細請參閱26頁

□ 型號指定說明

LB ① P- ③ T0 ⑤⑥⑦ *

①外觀

記號	外觀
6	圓形・黑色框
7	正方形・黑色框
8	長方形・黑色框
6M	圓形・銀白色框
7M	正方形・銀白色框
8M	長方形・銀白色框

*圓凸形僅限圓形框。

③燈罩形狀

記號	燈罩形狀
1	平頭形
2	圓凸形

⑤額定使用電壓

記號	額定使用電壓
1	5V DC
3	12V AC/DC
4	24V AC/DC

⑥端子形狀

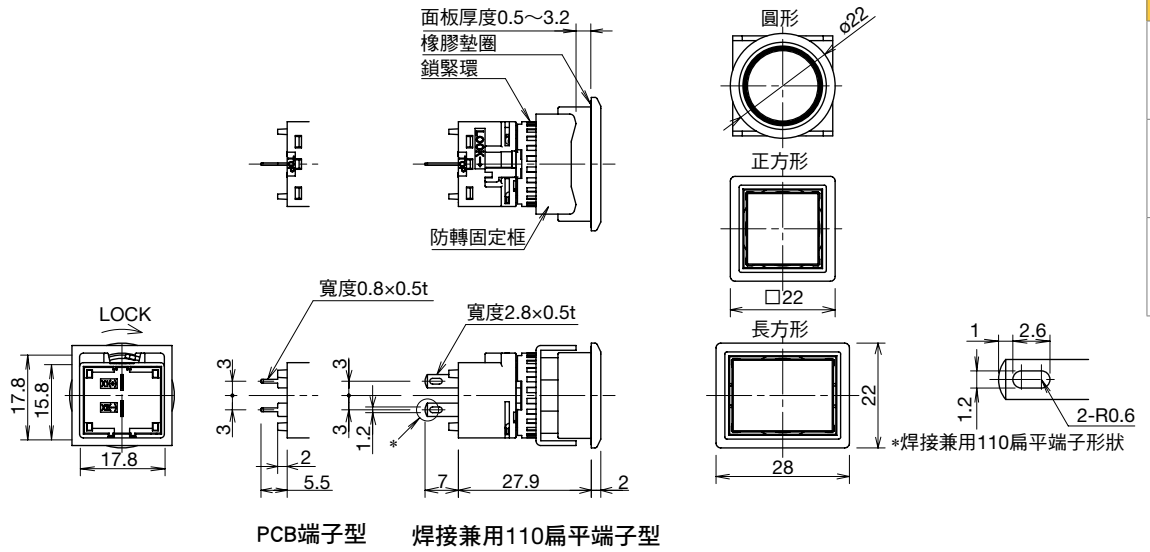
記號	端子形狀
無	焊接兼用 110 扁平端子型
V	PCB 端子型

⑦熄燈時燈罩顯示顏色

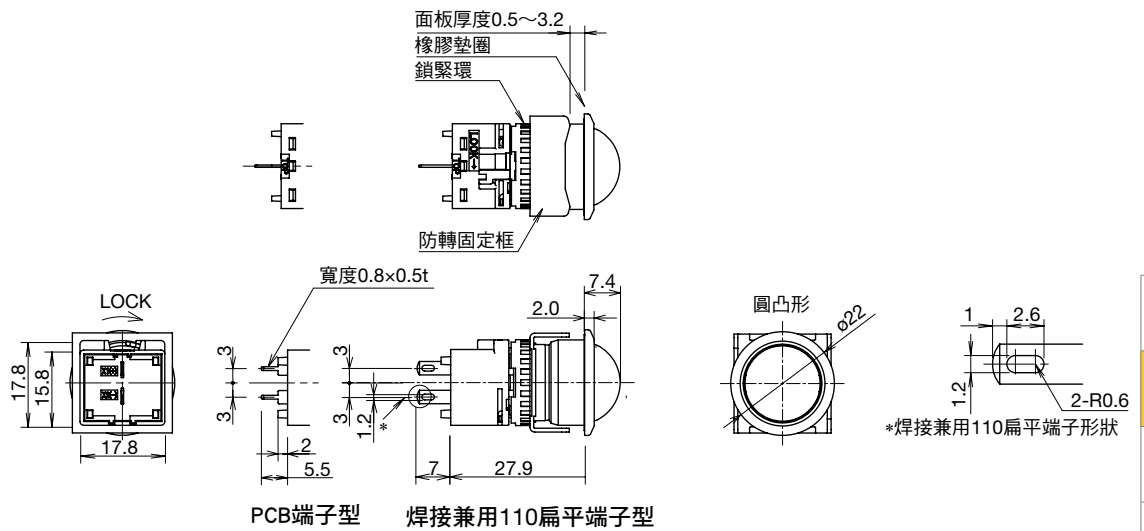
記號	熄燈時燈罩顯示顏色
無	照光色
W	乳白色(僅限 R/G/A/S可指定)

指示燈外形尺寸圖 (mm)

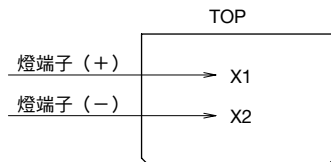
□平頭形



□圓凸形



□端子配置圖 (BOTTOM VIEW)



- 安裝孔尺寸圖・最小安裝中心間距請參閱 48 頁。
- PCB 回路設計請參閱 49 頁。
- 單板化請參閱 50 頁。

LB 系列 平面鑲嵌框
LBW 系列 平面鑲嵌框
$\phi 16\text{mm}$ LB 系列
UP 系列

照光 按鈕開關
指示燈
按鈕開關
選擇開關
照光 選擇開關
鑰匙 選擇開關
搖桿開關
蜂鳴器
安裝孔 加工圖
配件
保養用 零件
使用注意

按鈕開關

銷售單位：1 個

型號構成		LB ① B- ② 1T ④ ⑥ ⑧ *					
①外觀		 <p>6：圓形・黑色框 7：正方形・黑色框 8：長方形・黑色框</p> <p>6M：圓形・銀白色框 7M：正方形・銀白色框 8M：長方形・銀白色框 6G：圓形保護罩型 7G：正方形保護罩型 8G：長方形保護罩型</p>					
⑧ 使用按鈕	② 操作類型	④ 接點結構			型號 (訂購型號)		* 顏色記號
按鈕	瞬時型	金接點	SPDT	LB ① B-M1T1*	LB ① B-M1T1V*	• 請指定下列顏色記號替換型號中的*。 B：黑色 R：紅色 G：綠色 Y：黃色 W：白色 S：藍色	
			DPDT	LB ① B-M1T2*	LB ① B-M1T2V*		
			3PDT	LB ① B-M1T3*	LB ① B-M1T3V*		
		銀接點	SPDT	LB ① B-M1T5*	—		
			DPDT	LB ① B-M1T6*	—		
			3PDT	LB ① B-M1T7*	—		
	交替型	金接點	SPDT	LB ① B-A1T1*	LB ① B-A1T1V*		
			DPDT	LB ① B-A1T2*	LB ① B-A1T2V*		
			3PDT	LB ① B-A1T3*	LB ① B-A1T3V*		
		銀接點	SPDT	LB ① B-A1T5*	—		
			DPDT	LB ① B-A1T6*	—		
			3PDT	LB ① B-A1T7*	—		
燈罩	瞬時型	金接點	SPDT	LB ① B-M1T1L*	LB ① B-M1T1VL*	• 請指定下列顏色記號替換型號中的*。 B：黑色(註) R：紅色 G：綠色 Y：黃色 A：琥珀色 W：乳白色 S：藍色 註：燈罩指定顏色的 B(黑色) 為透明燈罩與黑色記名板的組合。	
			DPDT	LB ① B-M1T2L*	LB ① B-M1T2VL*		
			3PDT	LB ① B-M1T3L*	LB ① B-M1T3VL*		
		銀接點	SPDT	LB ① B-M1T5L*	—		
			DPDT	LB ① B-M1T6L*	—		
			3PDT	LB ① B-M1T7L*	—		
	交替型	金接點	SPDT	LB ① B-A1T1L*	LB ① B-A1T1VL*		
			DPDT	LB ① B-A1T2L*	LB ① B-A1T2VL*		
			3PDT	LB ① B-A1T3L*	LB ① B-A1T3VL*		
		銀接點	SPDT	LB ① B-A1T5L*	—		
			DPDT	LB ① B-A1T6L*	—		
			3PDT	LB ① B-A1T7L*	—		

- 訂購時，請指定外觀記號替換型號中的①。
- 保護罩的操作為180°開閉・彈簧復歸。
- 燈罩的文字顯示可在內置的記名板上進行雕刻，也可插入記名膜顯示。記名板的雕刻及記名膜尺寸請參閱62頁。記名板的雕刻及記名膜請另行準備。
- 另具備平面鑲嵌框尺寸不同的LBW系列，詳細請參閱27頁

□ 型號指定說明

LB ① B- ② 1T ④ ⑥ ⑧ *

①外觀

記號	外觀
6	圓形・黑色框
7	正方形・黑色框
8	長方形・黑色框
6M	圓形・銀白色框
7M	正方形・銀白色框
8M	長方形・銀白色框
6G	圓形保護罩型
7G	正方形保護罩型
8G	長方形保護罩型

②操作類型

記號	操作類型
A	交替型
M	瞬時型

④接點結構

記號	接點結構
1	金接點 SPDT
2	金接點 DPDT
3	金接點 3PDT
5	銀接點 SPDT
6	銀接點 DPDT
7	銀接點 3PDT

⑥端子形狀

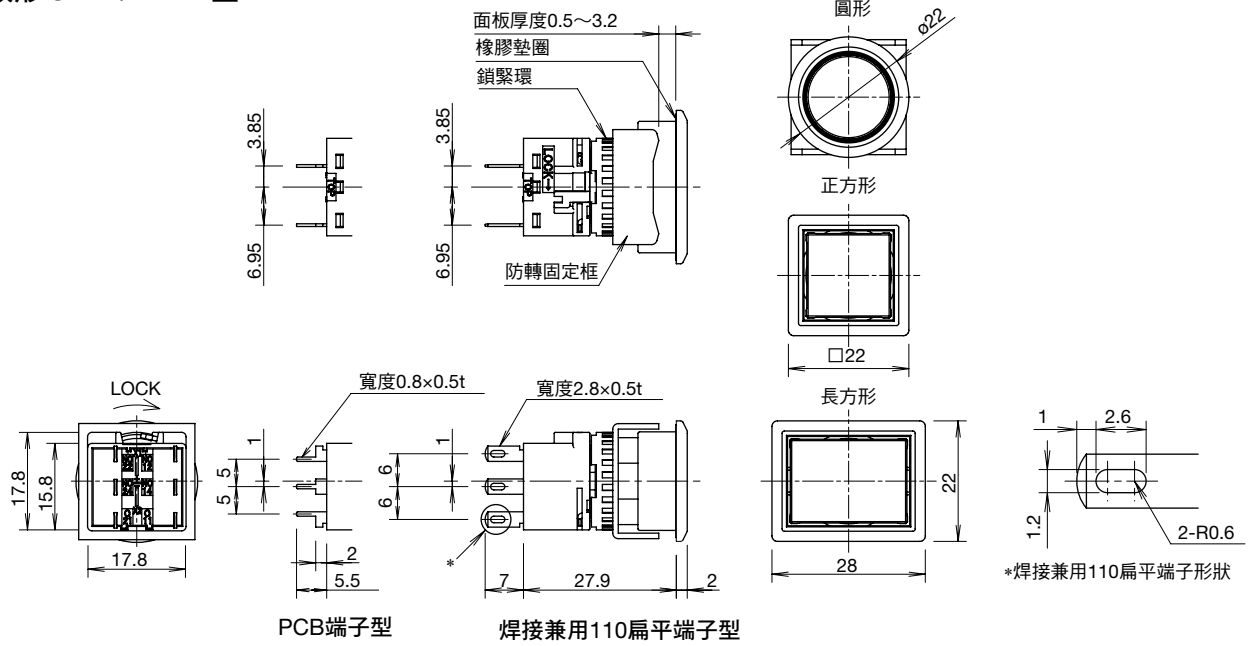
記號	端子形狀
無	焊接兼用 110 扁平端子型
V	PCB 端子型(僅限金接點型)

⑧使用按鈕

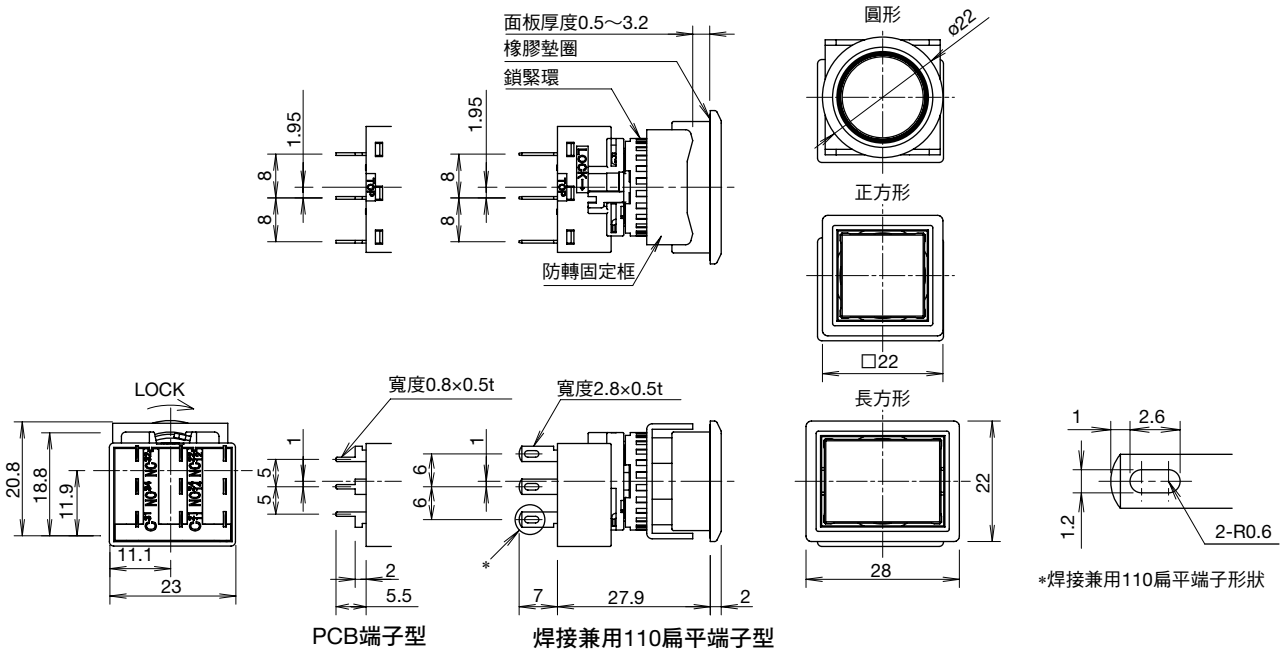
記號	使用按鈕
無	按鈕
L	燈罩

按鈕開關外形尺寸圖 (mm)

□平頭形 SPDT/DPDT 型

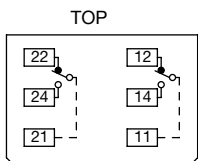


□平頭形 3PDT 型



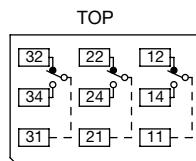
□端子配置圖 (BOTTOM VIEW)

• SPDT/DPDT 型



(1接點型僅有右側端子)

• 3PDT 型



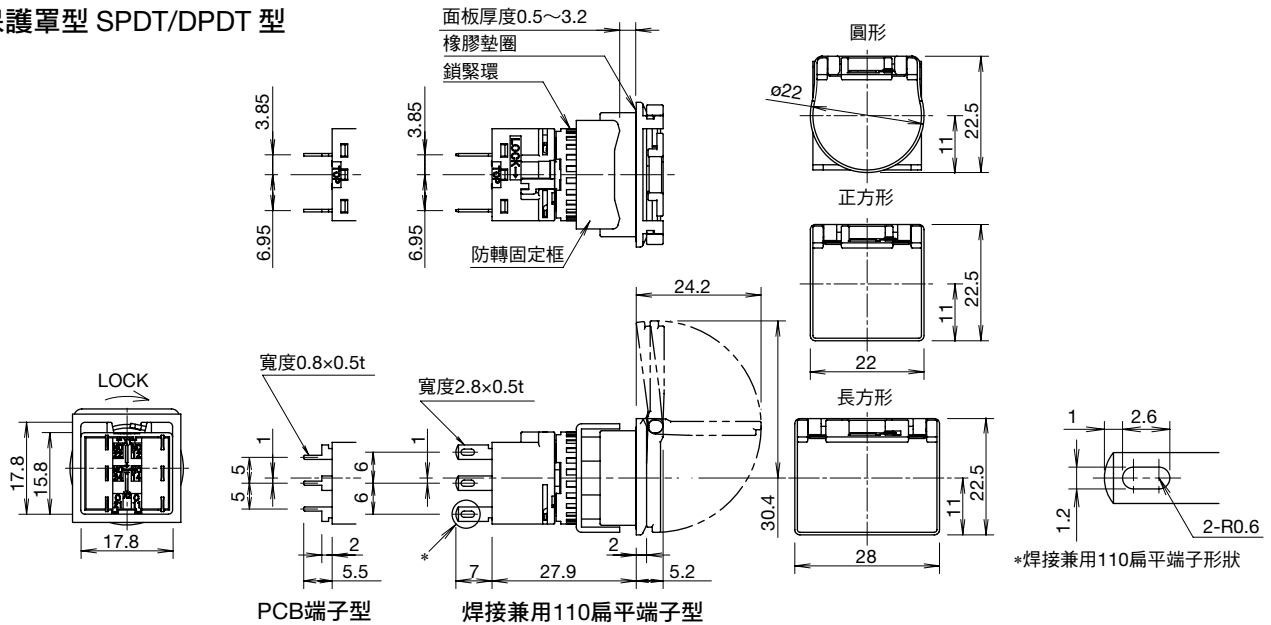
- 安裝孔尺寸圖・最小安裝中心間距請參閱 48 頁。
- PCB 回路設計請參閱 49 頁。
- 單板化請參閱 50 頁。

LB 系列 平面鑲嵌框
LBW 系列 平面鑲嵌框
ø16mm LB 系列
UP 系列

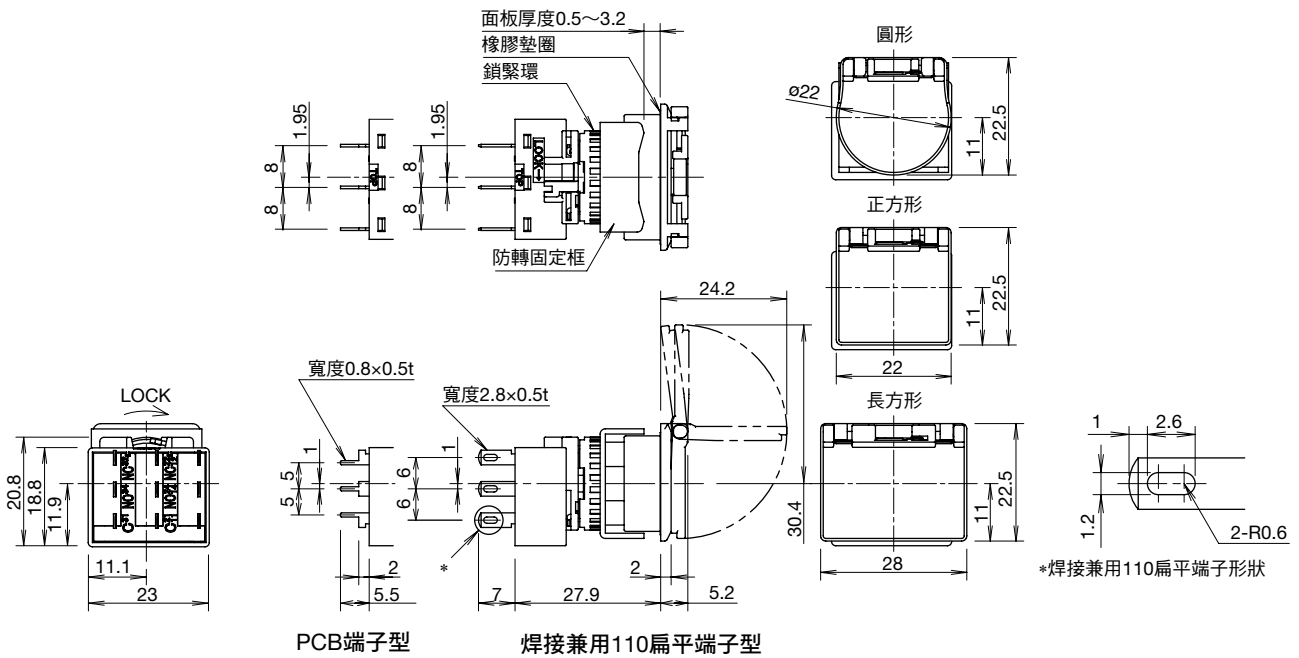
照光 按鈕開關
指示燈
按鈕開關
選擇開關
照光 選擇開關
鑰匙 選擇開關
搖桿開關
蜂鳴器
安裝孔 加工圖
配件
保養用 零件
使用注意

按鈕開關外形尺寸圖 (mm)

□ 保護罩型 SPDT/DPDT 型

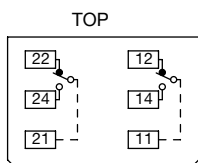


□ 保護罩型 3PDT 型



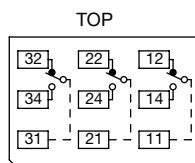
□ 端子配置圖 (BOTTOM VIEW)

• SPDT/DPDT 型



(1接點型僅有右側端子)

• 3PDT 型



- 安裝孔尺寸圖・最小安裝中心間距請參閱 48 頁。
- PCB 回路設計請參閱 49 頁。
- 單板化請參閱 50 頁。

選擇開關

銷售單位：1 個

型號構成	LB ① S- ② ③ T ④ ⑥								
	標準旋鈕			長柄旋鈕					
	①外觀	6：圓形·黑色框	7：正方形·黑色框	8：長方形·黑色框	6：圓形·銀白色框	7：正方形·銀白色框	8：長方形·銀白色框		
②操作位置規格	④	型號(訂購型號)							
90°-2位置	接點	接點結構	③標準旋鈕型		③長柄旋鈕型				
			⑥焊接兼用 110 扁平端子型	⑥ PCB 端子型	⑥焊接兼用 110 扁平端子型	⑥ PCB 端子型			
90°-2位置	各位置停止 (手動)	金接點	SPDT	LB ① S-2T1	LB ① S-2T1V	LB ① S-2LT1	LB ① S-2LT1V		
			DPDT	LB ① S-2T2	LB ① S-2T2V	LB ① S-2LT2	LB ① S-2LT2V		
			3PDT	LB ① S-2T3	LB ① S-2T3V	LB ① S-2LT3	LB ① S-2LT3V		
		銀接點	SPDT	LB ① S-2T5	-	LB ① S-2LT5	-		
			DPDT	LB ① S-2T6	-	LB ① S-2LT6	-		
			3PDT	LB ① S-2T7	-	LB ① S-2LT7	-		
	從右復歸置 (右→左、自動復歸)	金接點	SPDT	LB ① S-21T1	LB ① S-21T1V	LB ① S-21LT1	LB ① S-21LT1V		
			DPDT	LB ① S-21T2	LB ① S-21T2V	LB ① S-21LT2	LB ① S-21LT2V		
			3PDT	LB ① S-21T3	LB ① S-21T3V	LB ① S-21LT3	LB ① S-21LT3V		
		銀接點	SPDT	LB ① S-21T5	-	LB ① S-21LT5	-		
			DPDT	LB ① S-21T6	-	LB ① S-21LT6	-		
			3PDT	LB ① S-21T7	-	LB ① S-21LT7	-		
45°-3位置	各位置停止 (手動)	金接點	DPDT	LB ① S-3T2	LB ① S-3T2V	LB ① S-3LT2	LB ① S-3LT2V		
			3PDT	LB ① S-3T3	LB ① S-3T3V	LB ① S-3LT3	LB ① S-3LT3V		
			銀接點	DPDT	LB ① S-3T6	-	LB ① S-3LT6	-	
		銀接點	3PDT	LB ① S-3T7	-	LB ① S-3LT7	-		
			從右復歸 (右→中、自動復歸)	金接點	DPDT	LB ① S-31T2	LB ① S-31T2V	LB ① S-31LT2	LB ① S-31LT2V
					3PDT	LB ① S-31T3	LB ① S-31T3V	LB ① S-31LT3	LB ① S-31LT3V
	銀接點	DPDT			LB ① S-31T6	-	LB ① S-31LT6	-	
	銀接點	3PDT	LB ① S-31T7	-	LB ① S-31LT7	-			
		從左復歸 (左→中、自動復歸)	金接點	DPDT	LB ① S-32T2	LB ① S-32T2V	LB ① S-32LT2	LB ① S-32LT2V	
				3PDT	LB ① S-32T3	LB ① S-32T3V	LB ① S-32LT3	LB ① S-32LT3V	
	銀接點			DPDT	LB ① S-32T6	-	LB ① S-32LT6	-	
	銀接點	3PDT	LB ① S-32T7	-	LB ① S-32LT7	-			
雙向復歸 (左、右→中、自動復歸)		金接點	DPDT	LB ① S-33T2	LB ① S-33T2V	LB ① S-33LT2	LB ① S-33LT2V		
			3PDT	LB ① S-33T3	LB ① S-33T3V	LB ① S-33LT3	LB ① S-33LT3V		
	銀接點		DPDT	LB ① S-33T6	-	LB ① S-33LT6	-		
3PDT	LB ① S-33T7	-	LB ① S-33LT7	-					

- 訂購時，請指定外觀記號替換型號中的①。
- 接點動作請參閱 47 頁。

- 另具備平面鑲嵌框尺寸不同的 LBW 系列，詳細請參閱 30 頁。

□ 型號指定說明

LB ① S- ② ③ T ④ ⑥

①外觀

記號	外觀
6	圓形·黑色框
7	正方形·黑色框
8	長方形·黑色框
6M	圓形·銀白色框
7M	正方形·銀白色框
8M	長方形·銀白色框

②操作位置規格

• 2 位置

操作位置規格	
2：各位置停止 (手動)	21：從右復歸 (右→左、自動復歸)

• 3 位置

操作位置規格			
3：各位置停止 (手動)	31：從右復歸 (右→中、自動復歸)	32：從左復歸 (左→中、自動復歸)	33：雙向復歸 (右、左→中、自動復歸)

③旋鈕形狀

記號	旋鈕形狀
無	標準旋鈕
L	長柄旋鈕

④接點結構

記號	接點結構
1	金接點 SPDT(僅限 90°-2 位置型)
2	金接點 DPDT
3	金接點 3PDT
5	銀接點 SPDT(僅限 90°-2 位置型)
6	銀接點 DPDT
7	銀接點 3PDT

⑥端子形狀

記號	端子形狀
無	焊接兼用 110 扁平端子型
V	PCB 端子型(僅限金接點型)

LB 系列
平面鑲嵌框

LBW 系列
平面鑲嵌框

ø16mm
LB 系列

UP 系列

照光
按鈕開關

指示燈

按鈕開關

選擇開關

照光
選擇開關

鑰匙
選擇開關

搖桿開關

蜂鳴器

安裝孔
加工圖

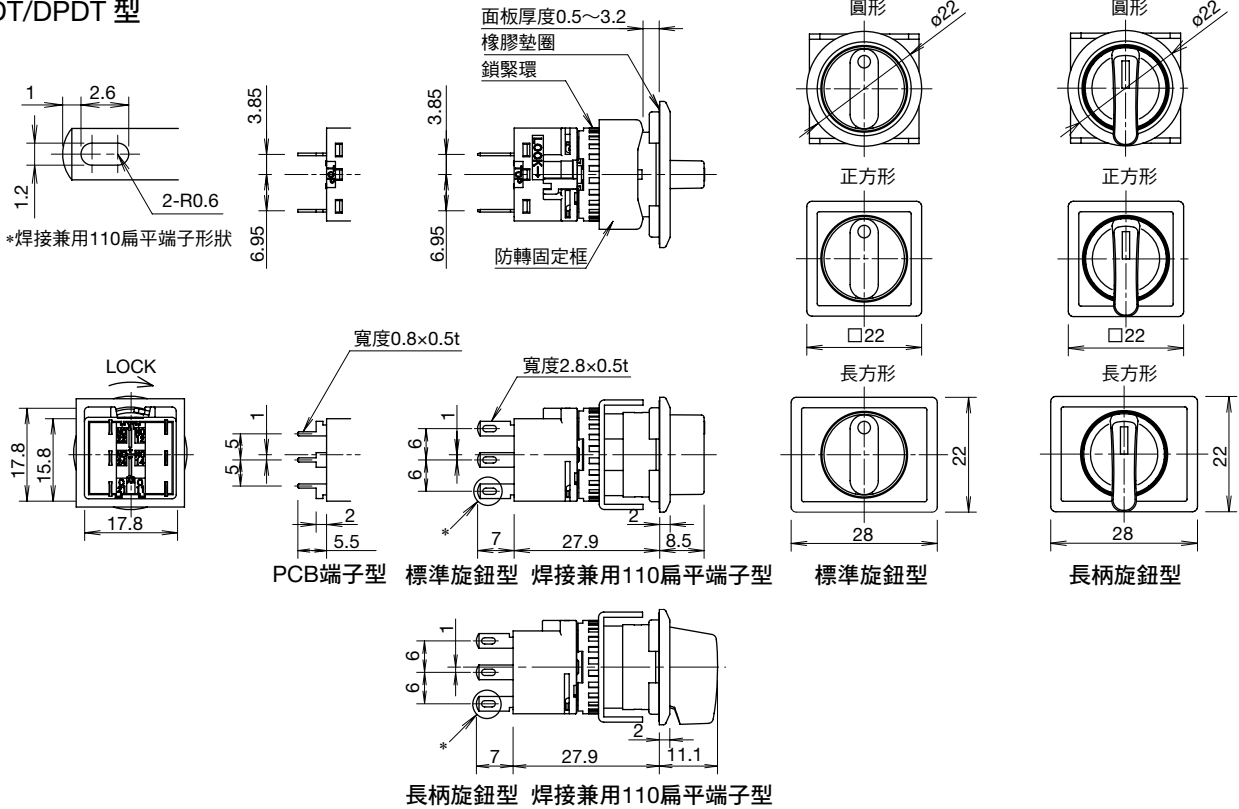
配件

保養用
零件

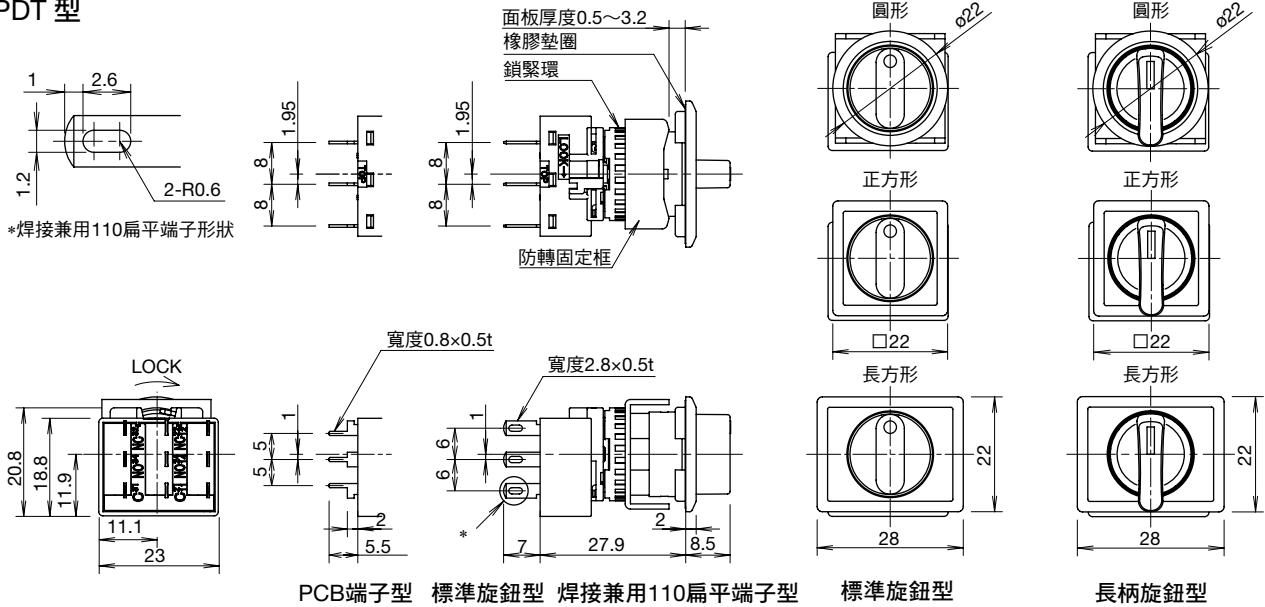
使用注意

選擇開關外形尺寸圖 (mm)

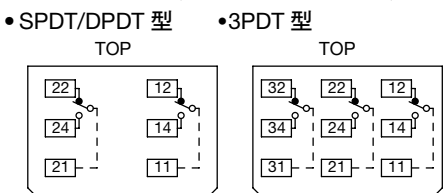
□ SPDT/DPDT 型



□ 3PDT 型

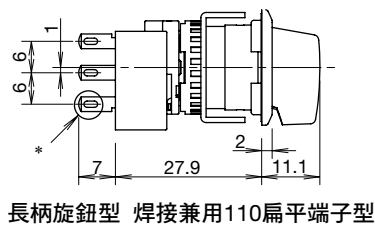


□ 端子配置圖 (BOTTOM VIEW)



(1接點型僅有右側端子)

- 安裝孔尺寸圖·最小安裝中心間距請參閱 48 頁。
- PCB 回路設計請參閱 49 頁。
- 單板化請參閱 50 頁。



照光選擇開關

銷售單位：1 個

型號構成	LB ① F- ② T ④ ⑤ ⑥ *					
①外觀						
			6: 圓形 · 黑色框	6M: 圓形 · 銀白色框		
②操作位置規格	④		⑤ LED	型號(訂購型號)		* 顏色記號
	接點	接點結構	額定使用電壓	⑥焊接兼用 110 扁平端子型	⑥ PCB 端子型	
90°-2 位置 	金接點	SPDT	5V DC	LB ① F-2T11*	LB ① F-2T11V*	• 請指定下列顏色記號替換型號中的*。 R: 紅色 G: 綠色 W: 乳白色
			12V AC/DC	LB ① F-2T13*	LB ① F-2T13V*	
		24V AC/DC	LB ① F-2T14*	LB ① F-2T14V*		
		5V DC	LB ① F-2T21*	LB ① F-2T21V*		
	銀接點	SPDT	12V AC/DC	LB ① F-2T23*	LB ① F-2T23V*	
			24V AC/DC	LB ① F-2T24*	LB ① F-2T24V*	
		DPDT	5V DC	LB ① F-2T51*	—	
			12V AC/DC	LB ① F-2T53*	—	
45°-3 位置 	金接點	DPDT	5V DC	LB ① F-3T21*	LB ① F-3T21V*	• 請指定下列顏色記號替換型號中的*。 R: 紅色 G: 綠色 W: 乳白色
			12V AC/DC	LB ① F-3T23*	LB ① F-3T23V*	
		24V AC/DC	LB ① F-3T24*	LB ① F-3T24V*		
		5V DC	LB ① F-3T61*	—		
	銀接點	DPDT	12V AC/DC	LB ① F-3T63*	—	
			24V AC/DC	LB ① F-3T64*	—	

- 訂購時，請指定外觀記號替換型號中的①。
- 照光選擇開關內置LED單元。保養用零件LED單元請參閱59頁。
- 接點動作請參閱47頁。

□型號指定說明

LB ① F- ② T ④ ⑤ ⑥ *

①外觀

記號	外觀
6	圓形 · 黑色框
6M	圓形 · 銀白色框

②操作位置規格

2 位置	3 位置
操作位置規格	
2: 各位置停止 (手動)	3: 各位置停止 (手動)

④接點結構

記號	接點結構
1	金接點 SPDT (僅限 90°-2 位置型)
2	金接點 DPDT
5	銀接點 SPDT (僅限 90°-2 位置型)
6	銀接點 DPDT

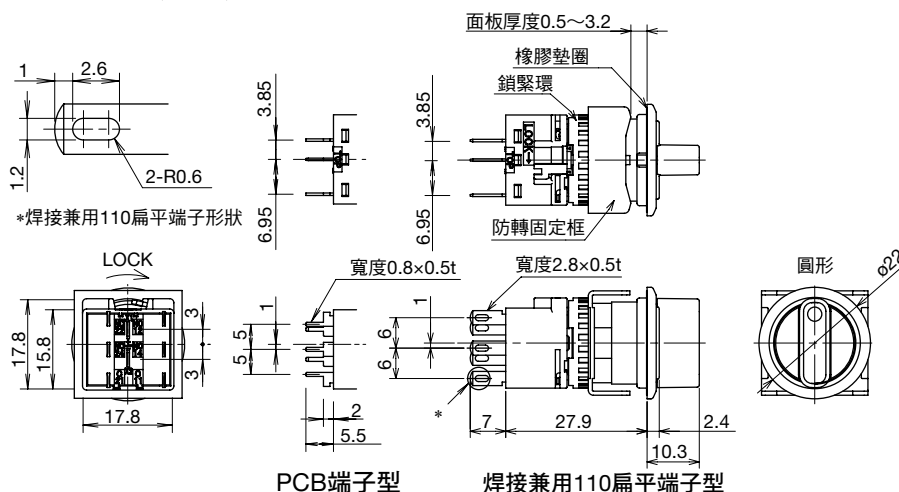
⑤ LED 額定使用電壓

記號	額定使用電壓
1	5V DC
3	12V AC/DC
4	24V AC/DC

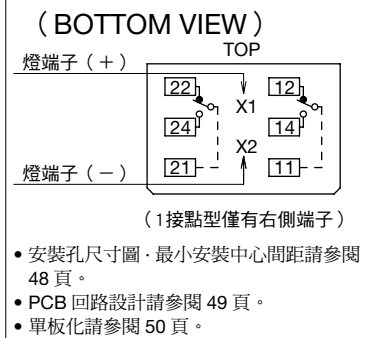
⑥端子形狀

記號	端子形狀
無	焊接兼用 110 扁平端子型
V	PCB 端子型 (僅限金接點型)

□外形尺寸圖 (mm)



□端子配列圖



LB 系列
平面鑲嵌框

LBW 系列
平面鑲嵌框

φ16mm
LB 系列

UP 系列

照光
按鈕開關

指示燈

按鈕開關

選擇開關

照光
選擇開關

鑰匙
選擇開關

搖桿開關

蜂鳴器

安裝孔
加工圖

配件

保養用
零件

使用注意

鑰匙選擇開關

銷售單位：1 個

型號構成	LB ① K- ②③ T ④⑥⑨ -⑩											
①外觀												
	6: 圓形・黑色框		7: 正方形・黑色框		8: 長方形・黑色框		6M: 圓形・銀白色框		7M: 正方形・銀白色框		8M: 長方形・銀白色框	
②操作位置規格	⑨鑰匙可拔出位置 (○)		④		型號(訂購型號)							
90°-2 位置	A	各位置	金接點	SPDT	③波形槽鑰匙型		③盤簧鎖鑰匙型					
				DPDT	⑥焊接兼用 110 扁平端子型	⑥ PCB 端子型	⑥焊接兼用 110 扁平端子型	⑥ PCB 端子型				
				3PDT	LB ① K-2ST1A	LB ① K-2ST1VA	LB ① K-2T1A	LB ① K-2T1VA				
		銀接點	SPDT	LB ① K-2ST2A	LB ① K-2ST2VA	LB ① K-2T2A	LB ① K-2T2VA					
			DPDT	LB ① K-2ST3A	LB ① K-2ST3VA	LB ① K-2T3A	LB ① K-2T3VA					
			3PDT	LB ① K-2ST5A	—	LB ① K-2T5A	—					
	B	僅左側	金接點	SPDT	LB ① K-2ST5A	—	LB ① K-2T5A	—				
				DPDT	LB ① K-2ST6A	—	LB ① K-2T6A	—				
				3PDT	LB ① K-2ST7A	—	LB ① K-2T7A	—				
		銀接點	SPDT	LB ① K-2ST1B	LB ① K-2ST1VB	LB ① K-2T1B	LB ① K-2T1VB					
			DPDT	LB ① K-2ST2B	LB ① K-2ST2VB	LB ① K-2T2B	LB ① K-2T2VB					
			3PDT	LB ① K-2ST3B	LB ① K-2ST3VB	LB ① K-2T3B	LB ① K-2T3VB					
C	僅右側	金接點	SPDT	LB ① K-2ST5B	—	LB ① K-2T5B	—					
			DPDT	LB ① K-2ST6B	—	LB ① K-2T6B	—					
			3PDT	LB ① K-2ST7B	—	LB ① K-2T7B	—					
	銀接點	SPDT	LB ① K-2ST1C	LB ① K-2ST1VC	LB ① K-2T1C	LB ① K-2T1VC						
		DPDT	LB ① K-2ST2C	LB ① K-2ST2VC	LB ① K-2T2C	LB ① K-2T2VC						
		3PDT	LB ① K-2ST3C	LB ① K-2ST3VC	LB ① K-2T3C	LB ① K-2T3VC						
從右復歸 (右→左、自動復歸)	B	僅左側	金接點	SPDT	LB ① K-2ST5C	—	LB ① K-2T5C	—				
				DPDT	LB ① K-2ST6C	—	LB ① K-2T6C	—				
				3PDT	LB ① K-2ST7C	—	LB ① K-2T7C	—				
	銀接點	SPDT	LB ① K-21ST1B	LB ① K-21ST1VB	LB ① K-21T1B	LB ① K-21T1VB						
		DPDT	LB ① K-21ST2B	LB ① K-21ST2VB	LB ① K-21T2B	LB ① K-21T2VB						
		3PDT	LB ① K-21ST3B	LB ① K-21ST3VB	LB ① K-21T3B	LB ① K-21T3VB						
從右復歸 (右→左、自動復歸)	B	僅左側	金接點	SPDT	LB ① K-21ST5B	—	LB ① K-21T5B	—				
				DPDT	LB ① K-21ST6B	—	LB ① K-21T6B	—				
				3PDT	LB ① K-21ST7B	—	LB ① K-21T7B	—				

- 訂購時，請指定外觀記號替換型號中的①。
- 接點動作請參閱 47 頁。
- 另具備平面鑲嵌框尺寸不同的 LBW 系列，詳細請參閱 31 頁。

- ①、②、③為鑰匙可拔出位置，④、⑤、⑥為鑰匙不可拔出。
- 主體附帶一套(2支)鑰匙。

□型號指定說明

LB ① K- ②③ T ④⑥⑨ -⑩

①外觀

記號	外觀
6	圓形・黑色框
7	正方形・黑色框
8	長方形・黑色框
6M	圓形・銀白色框
7M	正方形・銀白色框
8M	長方形・銀白色框

②操作位置規格

記號	操作位置規格
2	90°-2 位置 / 各位置停止
21	90°-2 位置 / 從右復歸(右→左、自動復歸)
3	45°-3 位置 / 各位置停止
31	45°-3 位置 / 從右復歸(右→中、自動復歸)
32	45°-3 位置 / 從左復歸(左→中、自動復歸)
33	45°-3 位置 / 雙向復歸(右、左→中、自動復歸)

③鑰匙類型

記號	鑰匙類型
S	波形槽鑰匙型
無	盤簧鎖鑰匙型

④接點結構

記號	接點結構
1	金接點 SPDT(僅限 90°-2 位置型)
2	金接點 DPDT
3	金接點 3PDT
5	銀接點 SPDT(僅限 90°-2 位置型)
6	銀接點 DPDT
7	銀接點 3PDT

⑥端子形狀

記號	端子形狀
無	焊接兼用 110 扁平端子型
V	PCB 端子型(僅限金接點型)

⑨鑰匙可拔出位置

• 2 位置

鑰匙可拔出位置		
A: 各位置	B: 僅左側	C: 僅右側

從右復歸時

• 3 位置

鑰匙可拔出位置						
A: 各位置	B: 僅左、中央	C: 僅中央、右	D: 僅中央	E: 僅左、右側	G: 僅左側	H: 僅右側

從右復歸時	從左復歸時	雙向復歸時

- 鑰匙在復歸位置不能拔出。
- ①、②、③為鑰匙可拔出位置，④、⑤、⑥為鑰匙不可拔出。

鑰匙選擇開關

銷售單位：1個

型號構成		LB ① K- ② ③ T ④ ⑥ ⑨ - ⑩												
①外觀														
②操作位置規格		④		型號(訂購型號)										
⑨鑰匙可拔出位置 (○)		接點	接點結構	③波形槽鑰匙型			③盤簧鎖鑰匙型							
				⑥焊接兼用 110 扁平端子型		⑥ PCB 端子型		⑥焊接兼用 110 扁平端子型		⑥ PCB 端子型				
45° 位置	各位置停止 (手動)	A	各位置 	金接點	DPDT	LB ① K-3ST2A	LB ① K-3ST2VA	LB ① K-3T2A	LB ① K-3T2VA	3PDT	LB ① K-3ST3A	LB ① K-3ST3VA	LB ① K-3T3A	LB ① K-3T3VA
				銀接點	DPDT	LB ① K-3ST6A	—	LB ① K-3T6A	—	3PDT	LB ① K-3ST7A	—	LB ① K-3T7A	—
				3PDT	LB ① K-3ST7A	—	LB ① K-3T7A	—						
			B	金接點	DPDT	LB ① K-3ST2B	LB ① K-3ST2VB	LB ① K-3T2B	LB ① K-3T2VB	3PDT	LB ① K-3ST3B	LB ① K-3ST3VB	LB ① K-3T3B	LB ① K-3T3VB
				銀接點	DPDT	LB ① K-3ST6B	—	LB ① K-3T6B	—	3PDT	LB ① K-3ST7B	—	LB ① K-3T7B	—
				3PDT	LB ① K-3ST7B	—	LB ① K-3T7B	—						
		C	金接點	DPDT	LB ① K-3ST2C	LB ① K-3ST2VC	LB ① K-3T2C	LB ① K-3T2VC	3PDT	LB ① K-3ST3C	LB ① K-3ST3VC	LB ① K-3T3C	LB ① K-3T3VC	
			銀接點	DPDT	LB ① K-3ST6C	—	LB ① K-3T6C	—	3PDT	LB ① K-3ST7C	—	LB ① K-3T7C	—	
			3PDT	LB ① K-3ST7C	—	LB ① K-3T7C	—							
		D	金接點	DPDT	LB ① K-3ST2D	LB ① K-3ST2VD	LB ① K-3T2D	LB ① K-3T2VD	3PDT	LB ① K-3ST3D	LB ① K-3ST3VD	LB ① K-3T3D	LB ① K-3T3VD	
			銀接點	DPDT	LB ① K-3ST6D	—	LB ① K-3T6D	—	3PDT	LB ① K-3ST7D	—	LB ① K-3T7D	—	
			3PDT	LB ① K-3ST7D	—	LB ① K-3T7D	—							
	E	金接點	DPDT	LB ① K-3ST2E	LB ① K-3ST2VE	LB ① K-3T2E	LB ① K-3T2VE	3PDT	LB ① K-3ST3E	LB ① K-3ST3VE	LB ① K-3T3E	LB ① K-3T3VE		
		銀接點	DPDT	LB ① K-3ST6E	—	LB ① K-3T6E	—	3PDT	LB ① K-3ST7E	—	LB ① K-3T7E	—		
		3PDT	LB ① K-3ST7E	—	LB ① K-3T7E	—								
	G	金接點	DPDT	LB ① K-3ST2G	LB ① K-3ST2VG	LB ① K-3T2G	LB ① K-3T2VG	3PDT	LB ① K-3ST3G	LB ① K-3ST3VG	LB ① K-3T3G	LB ① K-3T3VG		
		銀接點	DPDT	LB ① K-3ST6G	—	LB ① K-3T6G	—	3PDT	LB ① K-3ST7G	—	LB ① K-3T7G	—		
		3PDT	LB ① K-3ST7G	—	LB ① K-3T7G	—								
	H	金接點	DPDT	LB ① K-3ST2H	LB ① K-3ST2VH	LB ① K-3T2H	LB ① K-3T2VH	3PDT	LB ① K-3ST3H	LB ① K-3ST3VH	LB ① K-3T3H	LB ① K-3T3VH		
		銀接點	DPDT	LB ① K-3ST6H	—	LB ① K-3T6H	—	3PDT	LB ① K-3ST7H	—	LB ① K-3T7H	—		
		3PDT	LB ① K-3ST7H	—	LB ① K-3T7H	—								
	從右復歸 (右→中、自動復歸)	B	僅左、中央 	金接點	DPDT	LB ① K-31ST2B	LB ① K-31ST2VB	LB ① K-31T2B	LB ① K-31T2VB	3PDT	LB ① K-31ST3B	LB ① K-31ST3VB	LB ① K-31T3B	LB ① K-31T3VB
				銀接點	DPDT	LB ① K-31ST6B	—	LB ① K-31T6B	—	3PDT	LB ① K-31ST7B	—	LB ① K-31T7B	—
				3PDT	LB ① K-31ST7B	—	LB ① K-31T7B	—						
D			金接點	DPDT	LB ① K-31ST2D	LB ① K-31ST2VD	LB ① K-31T2D	LB ① K-31T2VD	3PDT	LB ① K-31ST3D	LB ① K-31ST3VD	LB ① K-31T3D	LB ① K-31T3VD	
			銀接點	DPDT	LB ① K-31ST6D	—	LB ① K-31T6D	—	3PDT	LB ① K-31ST7D	—	LB ① K-31T7D	—	
			3PDT	LB ① K-31ST7D	—	LB ① K-31T7D	—							
G		金接點	DPDT	LB ① K-31ST2G	LB ① K-31ST2VG	LB ① K-31T2G	LB ① K-31T2VG	3PDT	LB ① K-31ST3G	LB ① K-31ST3VG	LB ① K-31T3G	LB ① K-31T3VG		
		銀接點	DPDT	LB ① K-31ST6G	—	LB ① K-31T6G	—	3PDT	LB ① K-31ST7G	—	LB ① K-31T7G	—		
		3PDT	LB ① K-31ST7G	—	LB ① K-31T7G	—								
從左復歸 (左→中、自動復歸)		C	僅中央、右 	金接點	DPDT	LB ① K-32ST2C	LB ① K-32ST2VC	LB ① K-32T2C	LB ① K-32T2VC	3PDT	LB ① K-32ST3C	LB ① K-32ST3VC	LB ① K-32T3C	LB ① K-32T3VC
				銀接點	DPDT	LB ① K-32ST6C	—	LB ① K-32T6C	—	3PDT	LB ① K-32ST7C	—	LB ① K-32T7C	—
				3PDT	LB ① K-32ST7C	—	LB ① K-32T7C	—						
	D		金接點	DPDT	LB ① K-32ST2D	LB ① K-32ST2VD	LB ① K-32T2D	LB ① K-32T2VD	3PDT	LB ① K-32ST3D	LB ① K-32ST3VD	LB ① K-32T3D	LB ① K-32T3VD	
			銀接點	DPDT	LB ① K-32ST6D	—	LB ① K-32T6D	—	3PDT	LB ① K-32ST7D	—	LB ① K-32T7D	—	
			3PDT	LB ① K-32ST7D	—	LB ① K-32T7D	—							
	H	金接點	DPDT	LB ① K-32ST2H	LB ① K-32ST2VH	LB ① K-32T2H	LB ① K-32T2VH	3PDT	LB ① K-32ST3H	LB ① K-32ST3VH	LB ① K-32T3H	LB ① K-32T3VH		
		銀接點	DPDT	LB ① K-32ST6H	—	LB ① K-32T6H	—	3PDT	LB ① K-32ST7H	—	LB ① K-32T7H	—		
		3PDT	LB ① K-32ST7H	—	LB ① K-32T7H	—								
	D	金接點	DPDT	LB ① K-33ST2D	LB ① K-33ST2VD	LB ① K-33T2D	LB ① K-33T2VD	3PDT	LB ① K-33ST3D	LB ① K-33ST3VD	LB ① K-33T3D	LB ① K-33T3VD		
		銀接點	DPDT	LB ① K-33ST6D	—	LB ① K-33T6D	—	3PDT	LB ① K-33ST7D	—	LB ① K-33T7D	—		
		3PDT	LB ① K-33ST7D	—	LB ① K-33T7D	—								

• 訂購時，請指定外觀記號替換型號中的①。
• 接點動作請參閱 47 頁。

□ 型號指定說明→參閱 18 頁說明

• ①、②、③為鑰匙可拔出位置，④、⑤、⑥為鑰匙不可拔出。
• 主體附帶一套(2支)鑰匙。
• 另具備平面鑲嵌框尺寸不同的 LBW 系列，詳細請參閱 31 頁。

LB 系列
平面鑲嵌框

LBW 系列
平面鑲嵌框

ø16mm
LB 系列

UP 系列

照光
按鈕開關

指示燈

按鈕開關

選擇開關

照光
選擇開關

鑰匙
選擇開關

搖桿開關

蜂鳴器

安裝孔
加工圖

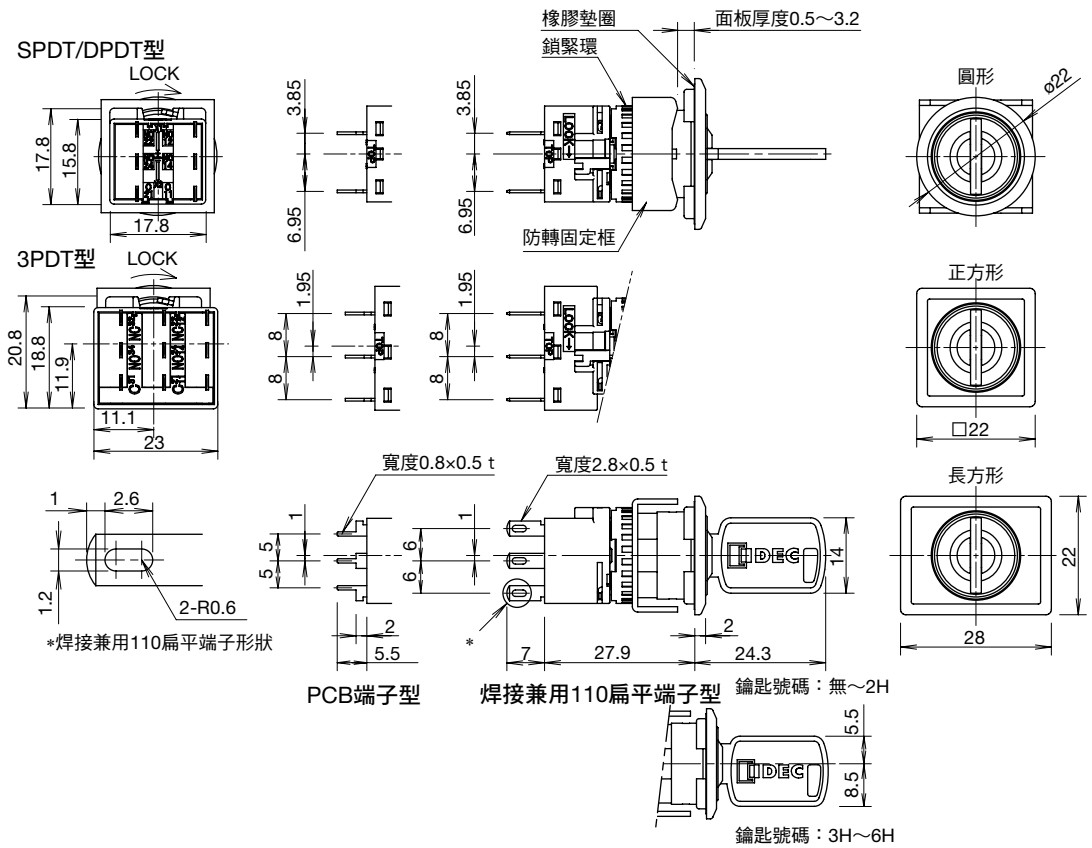
配件

保養用
零件

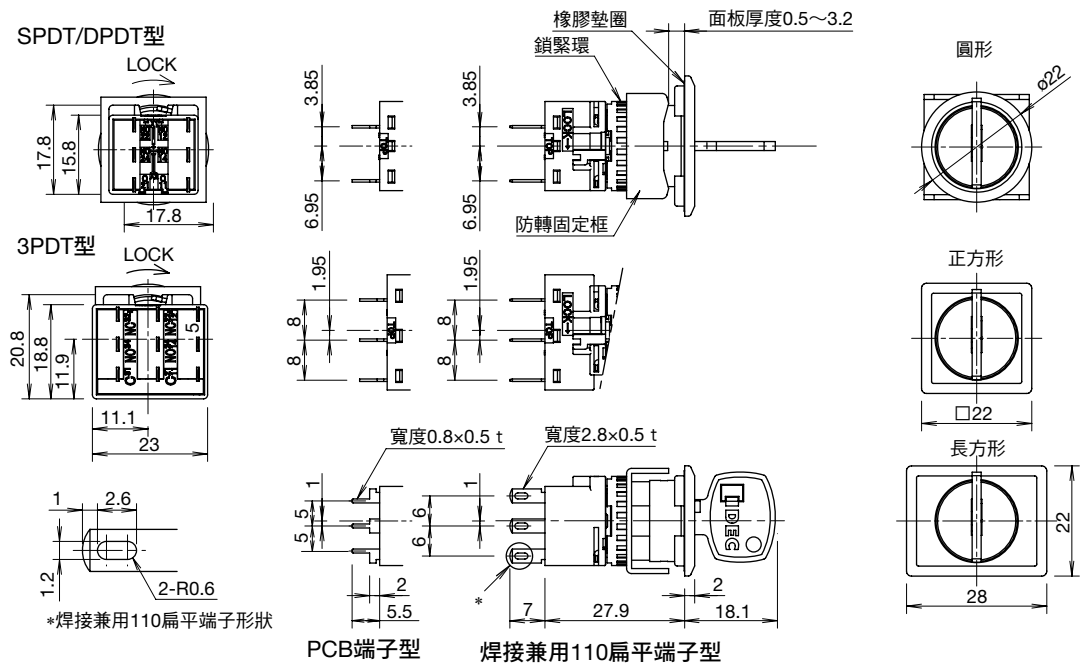
使用注意

鑰匙選擇開關外形尺寸圖 (mm)

□ 波形槽鑰匙型



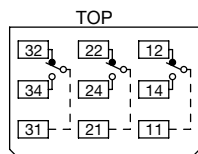
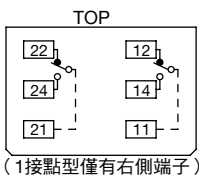
□ 盤簧鎖鑰匙型



□ 端子配置圖 (BOTTOM VIEW)

• SPDT/DPDT 型

• 3PDT 型



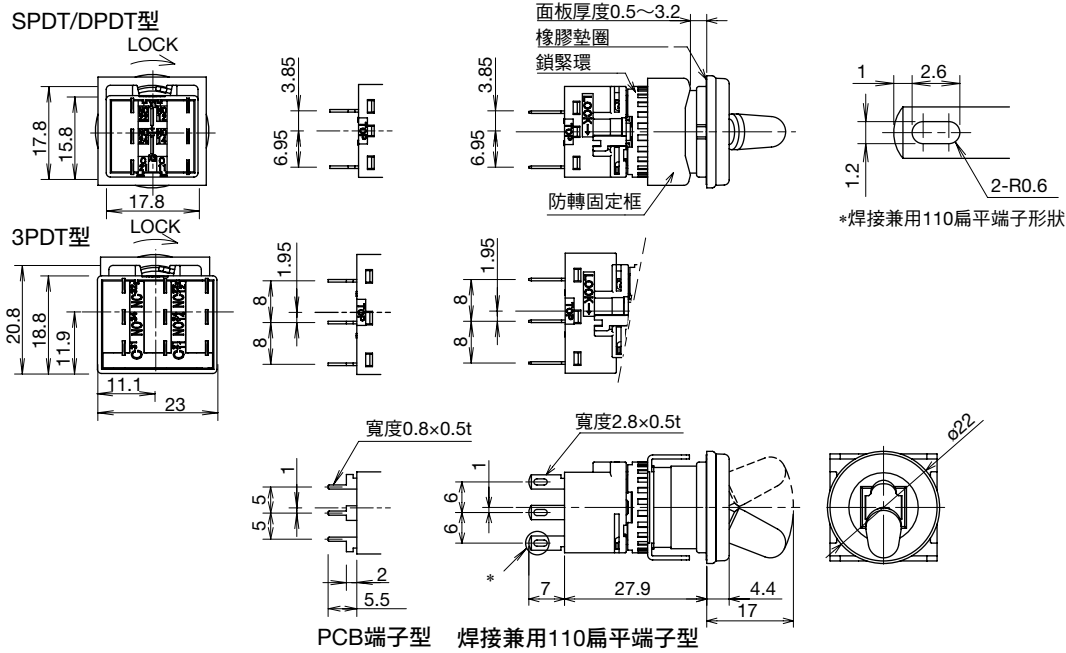
- 安裝孔尺寸圖·最小安裝中心間距請參閱 48 頁。
- PCB 回路設計請參閱 49 頁。
- 單板化請參閱 50 頁。

搖桿開關

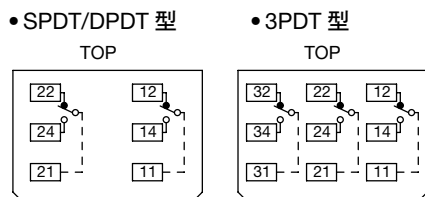
型號構成		LB ① T-② T ④ ⑥				
①外觀		 <p>6：圓形·黑色框</p>				
②搖桿操作規格		④				銷售單位
		接點	接點結構	型號(訂購型號)		
2位置	各位置停止 	金接點	SPDT	LB6T-2T1	LB6T-2T1V	1個
			DPDT	LB6T-2T2	LB6T-2T2V	1個
			3PDT	LB6T-2T3	LB6T-2T3V	1個
		銀接點	SPDT	LB6T-2T5	—	1個
			DPDT	LB6T-2T6	—	1個
			3PDT	LB6T-2T7	—	1個
3位置	各位置停止 	金接點	DPDT	LB6T-3T2	LB6T-3T2V	1個
			3PDT	LB6T-3T3	LB6T-3T3V	1個
		銀接點	DPDT	LB6T-3T6	—	1個
	3PDT		LB6T-3T7	—	1個	
	雙向復歸 	金接點	DPDT	LB6T-33T2	LB6T-33T2V	1個
			3PDT	LB6T-33T3	LB6T-33T3V	1個
銀接點	3PDT	DPDT	LB6T-33T6	—	1個	
		3PDT	LB6T-33T7	—	1個	

• 接點動作請參閱 47頁。

□外形尺寸圖(mm)



□端子配列圖(BOTTOM VIEW)



(1接點型僅有右側端子)

- 安裝孔尺寸圖·最小安裝中心間距請參閱 48 頁。
- PCB 回路設計請參閱 49 頁。
- 單板化請參閱 50 頁。

LB 系列
平面鑲嵌框

LBW 系列
平面鑲嵌框

φ16mm
LB 系列

UP 系列

照光
按鈕開關

指示燈

按鈕開關

選擇開關

照光
選擇開關

鑰匙
選擇開關

搖桿開關

蜂鳴器

安裝孔
加工圖

配件

保養用
零件

使用注意

蜂鳴器

□性能規格

額定絕緣電壓	30V DC	
額定使用電壓	12V DC、24V DC	
使用電壓範圍	12V DC±10%、24V DC±10%	
消耗電流	26mA	
突入電流	80mA 以下	
音壓 (at0.1m)	連續音、80dB 以上 (施加額定電壓時)	
音響頻率	2.3±0.3kHz	
應答時間	50ms 以下	
使用周圍溫度	-25 ~ +60°C (無結冰)	
保存周圍溫度	-30 ~ +80°C (無結冰)	
使用周圍濕度	45 ~ 85%RH (無結露)	
絕緣電阻	100MΩ 以上 (500V DC 高阻表)	
耐電壓	充電部與接地間: 1,000V AC · 1 分鐘	
耐振動	誤動作	5 ~ 55Hz、單振幅 0.5mm
	耐久性	5 ~ 55Hz、單振幅 0.5mm
抗衝擊性	誤動作	100m/s ²
	耐久性	1,000m/s ²
使用壽命	約 1,000 小時 (吹鳴時間)	
保護構造	IP54 (IEC 60529)	
端子形狀	焊接兼用 110 扁平端子、PCB 端子	
重量 (約)	13g (圓形)、14g (長方形)	

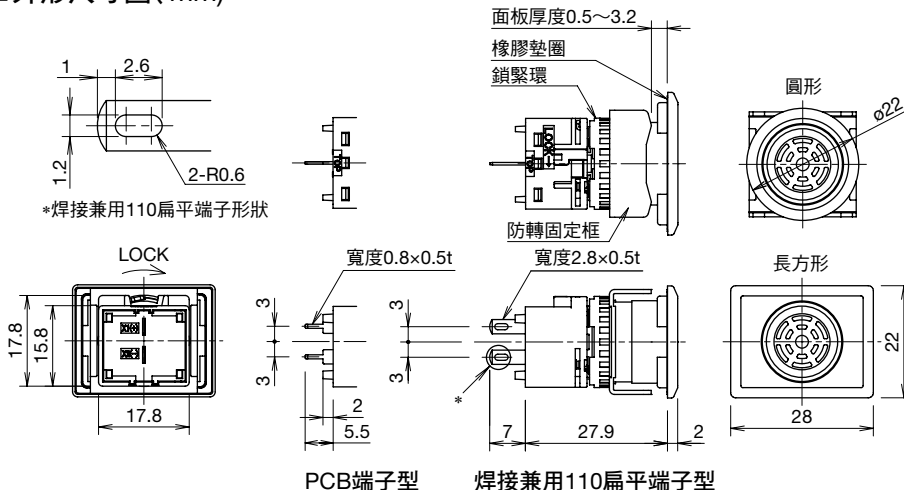
□適用標準

適用標準	認證標誌	認證機構 / 認證編號
UL60947-1 UL60947-4-1A		UL Recognition/ 認證編號: E68961
CSA C22.2 No.14		CSA/ 認證編號: LR21451
EN60947-5-1 EN61000-6-4		符合性聲明 (根據歐洲低電壓指令)

*UL、CSA 認證額定: 使用電壓 12/24V DC。

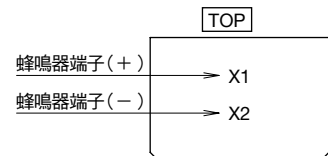
型號構成		LB ① Z-1T0 ⑤⑥			
①外觀					
①外觀		⑤額定使用電壓	型號 (訂購型號)		銷售單位
			⑥焊接兼用 110 扁平端子型	⑥ PCB 端子型	
黑色框	圓形	12V DC	LB6Z-1T03	LB6Z-1T03V	1 個
		24V DC	LB6Z-1T04	LB6Z-1T04V	1 個
	長方形	12V DC	LB8Z-1T03	LB8Z-1T03V	1 個
		24V DC	LB8Z-1T04	LB8Z-1T04V	1 個
銀白色框	圓形	12V DC	LB6MZ-1T03	LB6MZ-1T03V	1 個
		24V DC	LB6MZ-1T04	LB6MZ-1T04V	1 個
	長方形	12V DC	LB8MZ-1T03	LB8MZ-1T03V	1 個
		24V DC	LB8MZ-1T04	LB8MZ-1T04V	1 個

□外形尺寸圖 (mm)



□端子配置圖

(BOTTOM VIEW)



- 安裝孔尺寸圖·最小安裝中心間距請參閱 48 頁。
- PCB 回路設計請參閱 49 頁。
- 單板化請參閱 50 頁。

照光按鈕開關

銷售單位：1 個



② 操作類型	④ 接點結構	⑤ 額定使用電壓	型號 (訂購型號)			
			⑦ 熄燈時燈罩顯示顏色：照光色		⑦ 熄燈時燈罩顯示顏色：乳白色	
			⑥ 焊接兼用 110 扁平端子型	⑥ PCB 端子型	⑥ 焊接兼用 110 扁平端子型	⑥ PCB 端子型
① 外觀	金接點	5V DC	LBW ① L-M ③ T11*	LBW ① L-M ③ T11V*	LBW ① L-M ③ T11W*	LBW ① L-M ③ T11VW*
			LBW ① L-M ③ T21*	LBW ① L-M ③ T21V*	LBW ① L-M ③ T21W*	LBW ① L-M ③ T21VW*
		12V AC/DC	LBW ① L-M ③ T13*	LBW ① L-M ③ T13V*	LBW ① L-M ③ T13W*	LBW ① L-M ③ T13VW*
			LBW ① L-M ③ T23*	LBW ① L-M ③ T23V*	LBW ① L-M ③ T23W*	LBW ① L-M ③ T23VW*
		24V AC/DC	LBW ① L-M ③ T14*	LBW ① L-M ③ T14V*	LBW ① L-M ③ T14W*	LBW ① L-M ③ T14VW*
			LBW ① L-M ③ T24*	LBW ① L-M ③ T24V*	LBW ① L-M ③ T24W*	LBW ① L-M ③ T24VW*
	銀接點	5V DC	LBW ① L-M ③ T51*	-	LBW ① L-M ③ T51W*	-
			LBW ① L-M ③ T61*	-	LBW ① L-M ③ T61W*	-
		12V AC/DC	LBW ① L-M ③ T53*	-	LBW ① L-M ③ T53W*	-
			LBW ① L-M ③ T63*	-	LBW ① L-M ③ T63W*	-
		24V AC/DC	LBW ① L-M ③ T54*	-	LBW ① L-M ③ T54W*	-
			LBW ① L-M ③ T64*	-	LBW ① L-M ③ T64W*	-
③ 交替型	金接點	5V DC	LBW ① L-A ③ T11*	LBW ① L-A ③ T11V*	LBW ① L-A ③ T11W*	LBW ① L-A ③ T11VW*
			LBW ① L-A ③ T21*	LBW ① L-A ③ T21V*	LBW ① L-A ③ T21W*	LBW ① L-A ③ T21VW*
		12V AC/DC	LBW ① L-A ③ T13*	LBW ① L-A ③ T13V*	LBW ① L-A ③ T13W*	LBW ① L-A ③ T13VW*
			LBW ① L-A ③ T23*	LBW ① L-A ③ T23V*	LBW ① L-A ③ T23W*	LBW ① L-A ③ T23VW*
		24V AC/DC	LBW ① L-A ③ T14*	LBW ① L-A ③ T14V*	LBW ① L-A ③ T14W*	LBW ① L-A ③ T14VW*
			LBW ① L-A ③ T24*	LBW ① L-A ③ T24V*	LBW ① L-A ③ T24W*	LBW ① L-A ③ T24VW*
	銀接點	5V DC	LBW ① L-A ③ T51*	-	LBW ① L-A ③ T51W*	-
			LBW ① L-A ③ T61*	-	LBW ① L-A ③ T61W*	-
		12V AC/DC	LBW ① L-A ③ T53*	-	LBW ① L-A ③ T53W*	-
			LBW ① L-A ③ T63*	-	LBW ① L-A ③ T63W*	-
		24V AC/DC	LBW ① L-A ③ T54*	-	LBW ① L-A ③ T54W*	-
			LBW ① L-A ③ T64*	-	LBW ① L-A ③ T64W*	-

- 請指定下列顏色記號替換型號中的*。
平頭形/凸頭形：R (紅色)、G (綠色)、Y (黃色)、A (琥珀色)、W (乳白色)、S (藍色)、PW (純白色)
平頭環形照光型：WR (紅色)、WG (綠色)、WA (琥珀色)、W (乳白色)、WS (藍色)、PW (純白色)
- 訂購時，請指定外觀記號替換型號中的①。
- 另具備凸頭形以及平頭環形照光型。訂購時，請指定操作部形狀記號替換型號中的③。但，請注意凸頭形以及平頭環形照光型不能選擇保護罩型。
- 照光按鈕開關內置LED單元。保養用零件LED單元請參閱59頁。
- 保護罩的操作為180°開閉彈簧復歸。
- 照光按鈕開關的文字顯示可在內置的記名板上進行雕刻，也可插入記名膜顯示。記名板的雕刻及記名膜尺寸請參閱62頁。記名板的雕刻及記名膜請另行準備。
- 熄燈時燈罩顯示顏色為乳白色型時，為將R/G/A/S顏色的指定顏色燈罩替換成無色透明燈罩。
- 另具備平面鑲嵌框尺寸不同的LB系列，詳細請參閱8頁。

□ 型號指定說明

LBW ① L- ② ③ T ④ ⑤ ⑥ ⑦ *

① 外觀

記號	外觀
6	圓形・黑色框
7	正方形・黑色框
6M	圓形・銀白色框
7M	正方形・銀白色框
6G	圓形保護罩型
7G	正方形保護罩型

⑤ 額定使用電壓

記號	額定使用電壓
1	5V DC
3	12V AC/DC
4	24V AC/DC

② 操作類型

記號	操作類型
A	交替型
M	瞬時型

⑥ 端子形狀

記號	端子形狀
無	焊接兼用 110 扁平端子型
V	PCB 端子型 (僅限金接點型)

③ 操作部形狀

記號	操作類型
1	平頭形
2	凸頭形
1R	平頭環形照光型

- 凸頭形及平頭環形照光型不能選擇保護罩型。
- 環形照光型不能選擇 Y (黃色) 照光色。
- 凸頭形僅限圓形框 (黑色/銀白色)、瞬時型。

⑦ 熄燈時燈罩顯示顏色

記號	熄燈時燈罩顯示顏色
無	照光色
W	乳白色 (僅限 R/G/A/S 可指定)

④ 接點結構

記號	接點結構
1	金接點 SPDT
2	金接點 DPDT
5	銀接點 SPDT
6	銀接點 DPDT

LB 系列
平面鑲嵌框

LBW 系列
平面鑲嵌框

φ16mm
LB 系列

UP 系列

照光
按鈕開關

指示燈

按鈕開關

選擇開關

照光
選擇開關

鑰匙
選擇開關

搖桿開關

蜂鳴器

安裝孔
加工圖

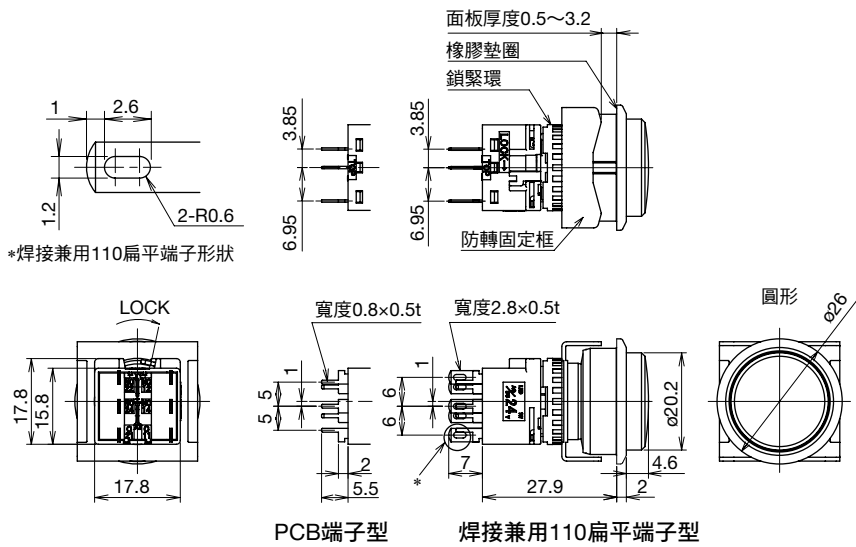
配件

保養用
零件

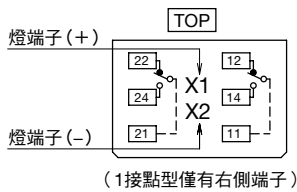
使用注意

照光按鈕開關外形尺寸圖 (mm)

□凸頭形(無保護罩)



□端子配置圖 (BOTTOM VIEW)



- 安裝孔尺寸圖・最小安裝中心間距請參閱 48 頁。
- PCB 回路設計請參閱 49 頁。
- 單板化請參閱 50 頁。

LB 系列 平面鑲嵌框
LBW 系列 平面鑲嵌框
$\phi 16\text{mm}$ LB 系列
UP 系列

照光 按鈕開關
指示燈
按鈕開關
選擇開關
照光 選擇開關
鑰匙 選擇開關
搖桿開關
蜂鳴器
安裝孔 加工圖
配件
保養用 零件
使用注意

指示燈

銷售單位：1 個

型號構成	LBW ① P-1T0 ⑤⑥⑦ *						
①外觀	 <p>6: 圓形・黑色框</p>		 <p>7: 正方形・黑色框</p>		 <p>6M: 圓形・銀白色框</p>		 <p>7M: 正方形・銀白色框</p>
⑤ 額定 使用電壓	型號(訂購型號)				* 照光色		
	⑦熄燈時燈罩顯示顏色：照光色		⑦熄燈時燈罩顯示顏色：乳白色				
	⑥焊接兼用 110 扁平端子型	⑥ PCB 端子型	⑥焊接兼用 110 扁平端子型	⑥ PCB 端子型			
5V DC	LBW ① P-1T01*	LBW ① P-1T01V*	LBW ① P-1T01W*	LBW ① P-1T01VW*	• 請指定下列顏色記號替換型號中的*。 R : 紅色 G : 綠色 Y : 黃色 A : 琥珀色 W : 乳白色 S : 藍色 PW : 純白色		
12V AC/DC	LBW ① P-1T03*	LBW ① P-1T03V*	LBW ① P-1T03W*	LBW ① P-1T03VW*			
24V AC/DC	LBW ① P-1T04*	LBW ① P-1T04V*	LBW ① P-1T04W*	LBW ① P-1T04VW*			

- 訂購時，請指定外觀記號替換型號中的①。
- 指示燈內置LED單元。保養用零件LED單元請參閱59頁。
- 熄燈時燈罩顯示顏色為乳白色型時，為將R/G/A/S顏色的指定顏色燈罩替換成無色透明燈罩。
- 另具備平面鑲嵌框尺寸不同的LB系列，詳細請參閱10頁。

□ 型號指定說明

LBW ① P-1T0 ⑤⑥⑦ *

①外觀

記號	外觀
6	圓形・黑色框
7	正方形・黑色框
6M	圓形・銀白色框
7M	正方形・銀白色框

⑤額定使用電壓

記號	額定使用電壓
1	5V DC
3	12V AC/DC
4	24V AC/DC

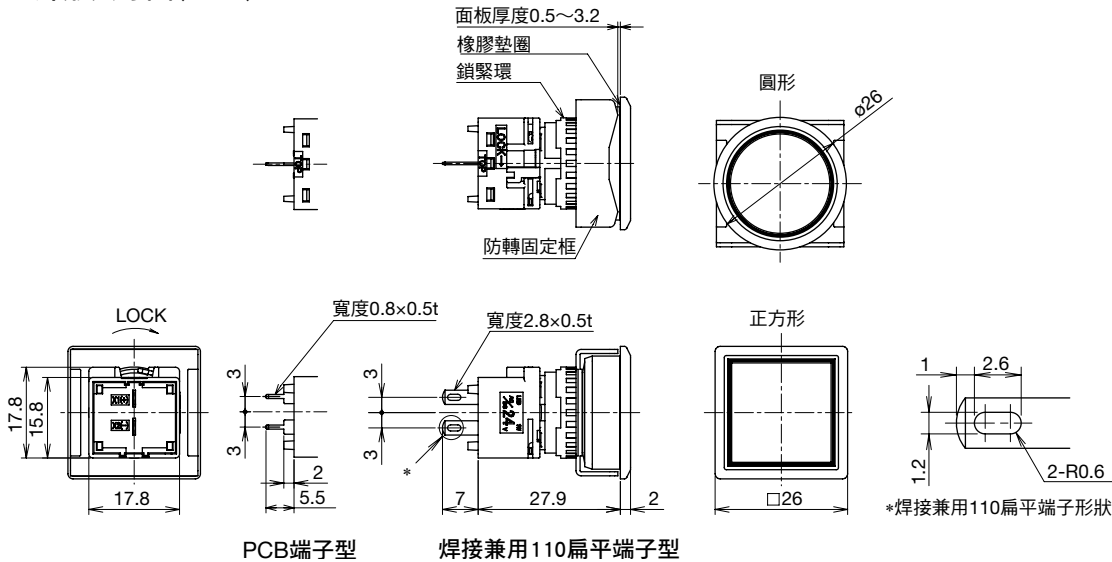
⑥端子形狀

記號	端子形狀
無	焊接兼用 110 扁平端子型
V	PCB 端子型

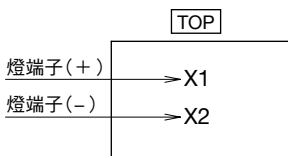
⑦熄燈時燈罩顯示顏色

記號	熄燈時燈罩顯示顏色
無	照光色
W	乳白色(僅限 R/G/A/S可指定)

□ 外形尺寸圖(mm)



□ 端子配置圖(BOTTOM VIEW)



- 安裝孔尺寸圖，最小安裝中心間距請參閱 48 頁。
- PCB 回路設計請參閱 49 頁。
- 單板化請參閱 50 頁。

按鈕開關

銷售單位：1 個

型號構成 LBW ① B- ②③ T ④⑥⑧ *

①外觀

6: 圓形·黑色框 7: 正方形·黑色框 6M: 圓形·銀白色框 7M: 正方形·銀白色框 6G: 圓形保護罩型 7G: 正方形保護罩型 僅圓形·黑色框

CCC, UL, CE, 凸頭形

⑧ 使用按鈕	② 操作類型	④ 型號(訂購型號)						* 顏色記號
		接點	接點結構	③平頭形		③凸頭形		
				⑥焊接兼用 110 扁平端子型	⑥ PCB 端子型	⑥焊接兼用 110 扁平端子型	⑥ PCB 端子型	
按鈕	瞬時型	金接點	SPDT	LBW ① B-M1T1*	LBW ① B-M1T1V*	LBW ① B-M2T1*	LBW ① B-M2T1V*	• 請指定下列顏色記號替換型號中的*。 B : 黑色 R : 紅色 G : 綠色 Y : 黃色 W : 白色 S : 藍色
			DPDT	LBW ① B-M1T2*	LBW ① B-M1T2V*	LBW ① B-M2T2*	LBW ① B-M2T2V*	
			3PDT	LBW ① B-M1T3*	LBW ① B-M1T3V*	LBW ① B-M2T3*	LBW ① B-M2T3V*	
		銀接點	SPDT	LBW ① B-M1T5*	—	LBW ① B-M2T5*	—	
			DPDT	LBW ① B-M1T6*	—	LBW ① B-M2T6*	—	
			3PDT	LBW ① B-M1T7*	—	LBW ① B-M2T7*	—	
	交替型	金接點	SPDT	LBW ① B-A1T1*	LBW ① B-A1T1V*	—	—	
			DPDT	LBW ① B-A1T2*	LBW ① B-A1T2V*	—	—	
			3PDT	LBW ① B-A1T3*	LBW ① B-A1T3V*	—	—	
		銀接點	SPDT	LBW ① B-A1T5*	—	—	—	
			DPDT	LBW ① B-A1T6*	—	—	—	
			3PDT	LBW ① B-A1T7*	—	—	—	
燈罩	瞬時型	金接點	SPDT	LBW ① B-M1T1L*	LBW ① B-M1T1VL*	LBW ① B-M2T1L*	LBW ① B-M2T1VL*	• 請指定下列顏色記號替換型號中的*。 B : 黑色(註) R : 紅色 G : 綠色 Y : 黃色 A : 琥珀色 W : 乳白色 S : 藍色
			DPDT	LBW ① B-M1T2L*	LBW ① B-M1T2VL*	LBW ① B-M2T2L*	LBW ① B-M2T2VL*	
			3PDT	LBW ① B-M1T3L*	LBW ① B-M1T3VL*	LBW ① B-M2T3L*	LBW ① B-M2T3VL*	
		銀接點	SPDT	LBW ① B-M1T5L*	—	LBW ① B-M2T5L*	—	
			DPDT	LBW ① B-M1T6L*	—	LBW ① B-M2T6L*	—	
			3PDT	LBW ① B-M1T7L*	—	LBW ① B-M2T7L*	—	
	交替型	金接點	SPDT	LBW ① B-A1T1L*	LBW ① B-A1T1VL*	—	—	
			DPDT	LBW ① B-A1T2L*	LBW ① B-A1T2VL*	—	—	
			3PDT	LBW ① B-A1T3L*	LBW ① B-A1T3VL*	—	—	
		銀接點	SPDT	LBW ① B-A1T5L*	—	—	—	
			DPDT	LBW ① B-A1T6L*	—	—	—	
			3PDT	LBW ① B-A1T7L*	—	—	—	

- 訂購時，請指定外觀記號替換型號中的①。
 - 請注意凸頭形不能使用保護罩，且凸頭形無交替型。
 - 保護罩的操作為180°開閉·彈簧復歸。
 - 燈罩的文字顯示可在內置的記名板上進行雕刻，也可插入記名膜顯示。記名板的雕刻及記名膜尺寸請參閱62頁。記名板的雕刻及記名膜請另行準備。
 - 另具備平面鑲嵌框尺寸不同的LB系列，詳細請參閱12頁。
- 註：燈罩指定顏色的 B(黑色) 為透明燈罩與黑色記名板的組合。

□ 型號指定說明

LBW ① B- ②③ T ④⑥⑧ *

①外觀

記號	外觀
6	圓形·黑色框
7	正方形·黑色框
6M	圓形·銀白色框
7M	正方形·銀白色框
6G	圓形保護罩型
7G	正方形保護罩型

②操作類型

記號	操作類型
A	交替型
M	瞬時型

③操作部形狀

記號	操作部形狀
1	平頭形
2	凸頭形

- *凸頭形無保護罩型。
- *凸頭形僅限瞬時型。
- *凸頭形僅限圓形框。

④接點結構

記號	接點結構
1	金接點 SPDT
2	金接點 DPDT
3	金接點 3PDT
5	銀接點 SPDT
6	銀接點 DPDT
7	銀接點 3PDT

⑥端子形狀

記號	端子形狀
無	焊接兼用 110 扁平端子型
V	PCB 端子型(僅限金接點型)

⑧使用按鈕

記號	使用按鈕
無	按鈕
L	燈罩

LB 系列
平面鑲嵌框

LBW 系列
平面鑲嵌框

φ16mm
LB 系列

UP 系列

照光
按鈕開關

指示燈

按鈕開關

選擇開關

照光
選擇開關

鑰匙
選擇開關

搖桿開關

蜂鳴器

安裝孔
加工圖

配件

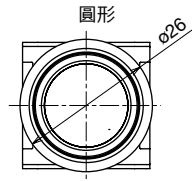
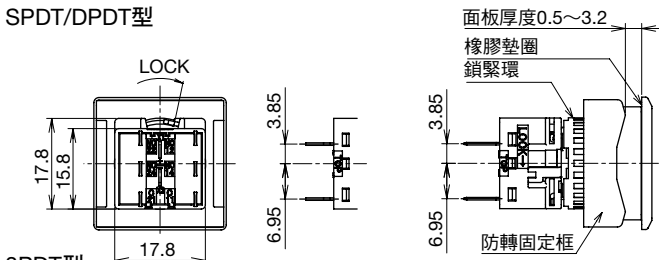
保養用
零件

使用注意

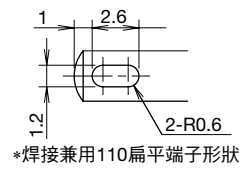
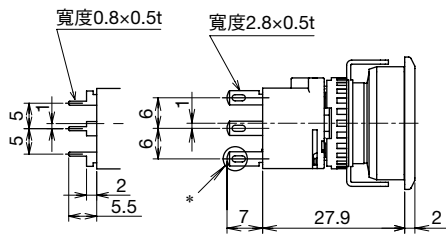
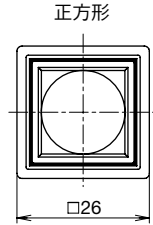
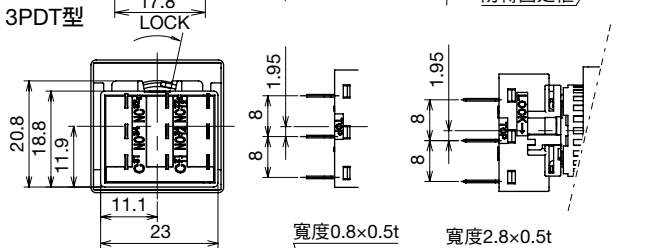
按鈕開關外形尺寸圖 (mm)

□ 平頭形

SPDT/DPDT型



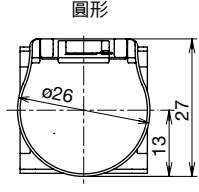
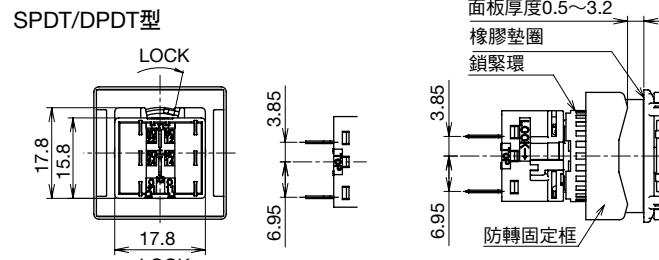
3PDT型



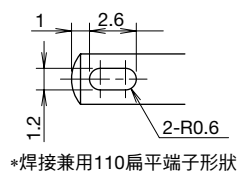
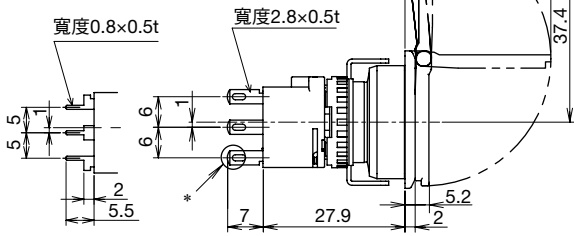
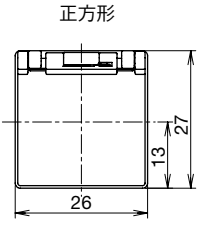
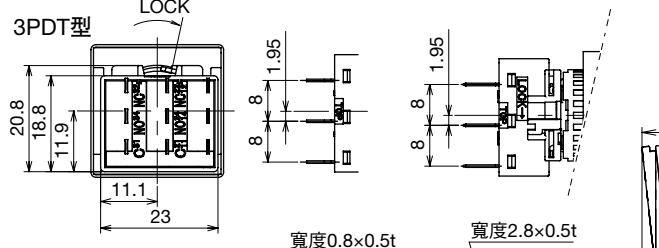
PCB端子型 焊接兼用110扁平端子型

□ 保護罩型

SPDT/DPDT型



3PDT型

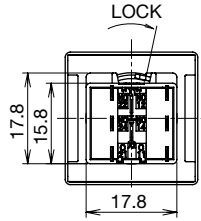


PCB端子型 焊接兼用110扁平端子型

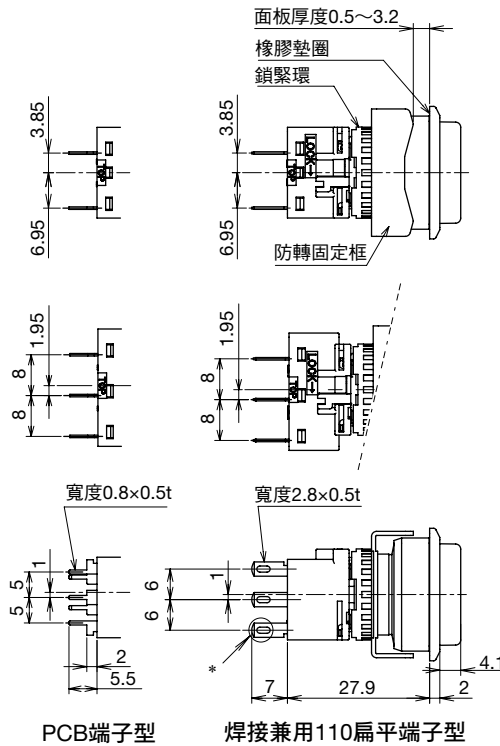
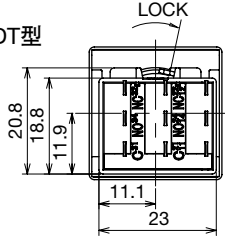
按鈕開關外形尺寸圖 (mm)

凸頭形

SPDT/DPDT型



3PDT型



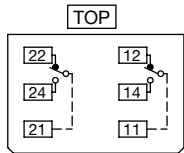
PCB端子型

焊接兼用110扁平端子型

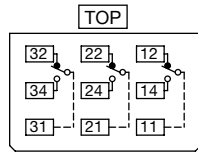
*焊接兼用110扁平端子形狀

端子配置圖 (BOTTOM VIEW)

• SPDT/DPDT 型



• 3PDT 型



(1接點型僅有右側端子)

- 安裝孔尺寸圖・最小安裝中心間距請參閱 48 頁。
- PCB 回路設計請參閱 49 頁。
- 單板化請參閱 50 頁。

LB 系列 平面鑲嵌框
LBW 系列 平面鑲嵌框
ø16mm LB 系列
UP 系列

照光 按鈕開關
指示燈
按鈕開關
選擇開關
照光 選擇開關
鑰匙 選擇開關
搖桿開關
蜂鳴器
安裝孔 加工圖
配件
保養用 零件
使用注意

選擇開關

銷售單位：1個

型號構成		LBW ① S-② T ④ ⑥				
①外觀		<p>6：圓形·黑色框 7：正方形·黑色框 6M：圓形·銀白色框 7M：正方形·銀白色框</p>				
②操作位置規格		④				銷售單位
		接點	接點結構	⑥型號(訂購型號)		
				⑥焊接兼用 110 扁平端子型	⑥ PCB 端子型	
90°-2位置	各位置停止 (手動)	金接點	SPDT	LBW ① S-2T1	LBW ① S-2T1V	1個
			DPDT	LBW ① S-2T2	LBW ① S-2T2V	1個
			3PDT	LBW ① S-2T3	LBW ① S-2T3V	1個
		銀接點	SPDT	LBW ① S-2T5	—	1個
			DPDT	LBW ① S-2T6	—	1個
			3PDT	LBW ① S-2T7	—	1個
45°-3位置	各位置停止 (手動)	金接點	DPDT	LBW ① S-3T2	LBW ① S-3T2V	1個
			3PDT	LBW ① S-3T3	LBW ① S-3T3V	1個
			DPDT	LBW ① S-3T6	—	1個
	雙向復歸 (左、右→中、自動復歸)	銀接點	3PDT	LBW ① S-3T7	—	1個
			DPDT	LBW ① S-33T2	LBW ① S-33T2V	1個
			3PDT	LBW ① S-33T3	LBW ① S-33T3V	1個
		金接點	DPDT	LBW ① S-33T6	—	1個
		銀接點	3PDT	LBW ① S-33T7	—	1個

- 訂購時，請指定外觀記號替換型號中的①。
- 接點動作請參閱47頁。
- 另具備平面鑲嵌框尺寸不同的LB系列，詳細請參閱15頁。

□ 型號指定說明

LBW ① S-② T ④ ⑥

①外觀

記號	外觀
6	圓形·黑色框
7	正方形·黑色框
6M	圓形·銀白色框
7M	正方形·銀白色框

②操作位置規格

• 2 位置	• 3 位置	
操作位置規格	操作位置規格	
2：各位置停止 (手動)	3：各位置停止 (手動)	33：雙向復歸 (左、右→中、自動復歸)

④接點結構

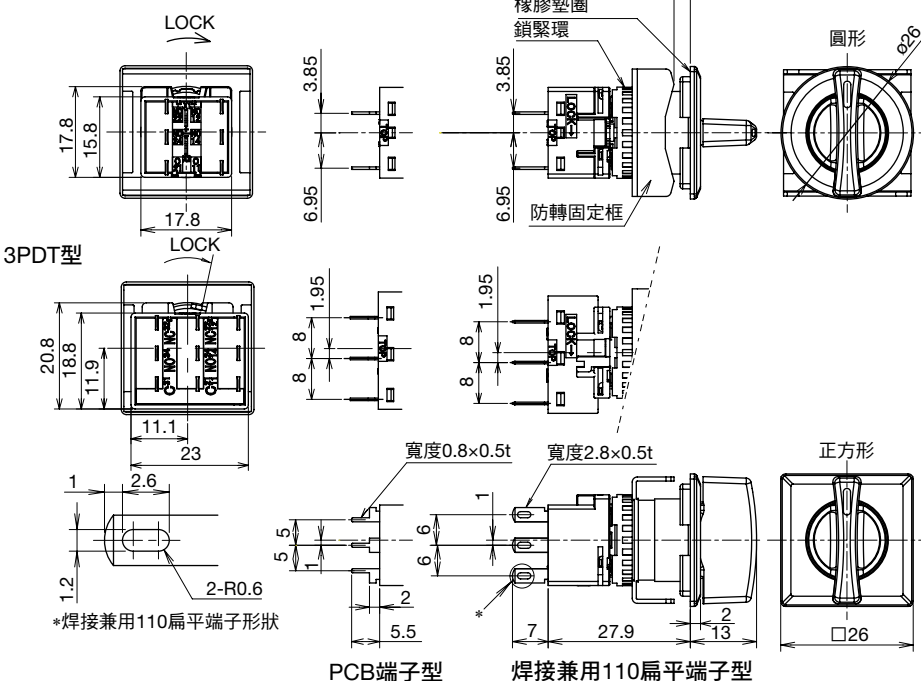
記號	接點結構
1	金接點 SPDT (僅限 90°-2 位置型)
2	金接點 DPDT
3	金接點 3PDT
5	銀接點 SPDT (僅限 90°-2 位置型)
6	銀接點 DPDT
7	銀接點 3PDT

⑥端子形狀

記號	端子形狀
無	焊接兼用 110 扁平端子型
V	PCB 端子型 (僅限金接點型)

□ 外形尺寸圖 (mm)

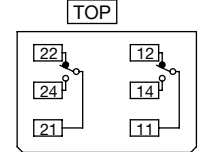
SPDT/DPDT 型



□ 端子配置圖

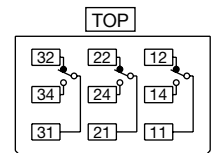
(BOTTOM VIEW)

• SPDT/DPDT 型



(1接點型僅有右側端子)

• 3PDT 型



- 安裝孔尺寸圖·最小安裝中心間距請參閱 48 頁。
- PCB 回路設計請參閱 49 頁。
- 單板化請參閱 50 頁。

鑰匙選擇開關

銷售單位：1個

型號構成		LBW ① K- ②③ T ④⑥⑨ -⑩		 				   							
①外觀		     		6: 圓形·黑色框 7: 正方形·黑色框 6M: 圓形·銀白色框 7M: 正方形·銀白色框		圓形·銀白色框		正方形·銀白色框							
②操作位置規格		⑨鑰匙可拔出位置 (○)		④		型號(訂購型號)									
				接點		接點結構		③波形槽鑰匙型				③盤簧鎖鑰匙型			
								⑥焊接兼用 110 扁平端子型				⑥ PCB 端子型			
90°-2 位置	各位置停止 (手動)	A	各位置	金接點	SPDT	LBW ① K-2ST1A	LBW ① K-2ST1VA	LBW ① K-2T1A	LBW ① K-2T1VA	LBW ① K-2T2A	LBW ① K-2T2VA	LBW ① K-2T3A	LBW ① K-2T3VA		
					DPDT	LBW ① K-2ST2A	LBW ① K-2ST2VA	LBW ① K-2T2A	LBW ① K-2T2VA	LBW ① K-2T3A	LBW ① K-2T3VA				
					3PDT	LBW ① K-2ST3A	LBW ① K-2ST3VA	LBW ① K-2T3A	LBW ① K-2T3VA						
		銀接點	SPDT	LBW ① K-2ST5A	—	LBW ① K-2T5A	—								
			DPDT	LBW ① K-2ST6A	—	LBW ① K-2T6A	—								
			3PDT	LBW ① K-2ST7A	—	LBW ① K-2T7A	—								
	B	僅左側	金接點	SPDT	LBW ① K-2ST1B	LBW ① K-2ST1VB	LBW ① K-2T1B	LBW ① K-2T1VB							
				DPDT	LBW ① K-2ST2B	LBW ① K-2ST2VB	LBW ① K-2T2B	LBW ① K-2T2VB							
				3PDT	LBW ① K-2ST3B	LBW ① K-2ST3VB	LBW ① K-2T3B	LBW ① K-2T3VB							
		銀接點	SPDT	LBW ① K-2ST5B	—	LBW ① K-2T5B	—								
			DPDT	LBW ① K-2ST6B	—	LBW ① K-2T6B	—								
			3PDT	LBW ① K-2ST7B	—	LBW ① K-2T7B	—								
45°-3 位置	各位置停止 (手動)	A	各位置	金接點	DPDT	LBW ① K-3ST2A	LBW ① K-3ST2VA	LBW ① K-3T2A	LBW ① K-3T2VA	LBW ① K-3T3A	LBW ① K-3T3VA				
					3PDT	LBW ① K-3ST3A	LBW ① K-3ST3VA	LBW ① K-3T3A	LBW ① K-3T3VA						
					銀接點	DPDT	LBW ① K-3ST6A	—	LBW ① K-3T6A	—					
		D	僅中央	金接點	DPDT	LBW ① K-3ST2D	LBW ① K-3ST2VD	LBW ① K-3T2D	LBW ① K-3T2VD						
					3PDT	LBW ① K-3ST3D	LBW ① K-3ST3VD	LBW ① K-3T3D	LBW ① K-3T3VD						
					銀接點	DPDT	LBW ① K-3ST6D	—	LBW ① K-3T6D	—					
	雙向復歸 (左、右→中、自動復歸)	D	僅中央	金接點	DPDT	LBW ① K-33ST2D	LBW ① K-33ST2VD	LBW ① K-33T2D	LBW ① K-33T2VD						
					3PDT	LBW ① K-33ST3D	LBW ① K-33ST3VD	LBW ① K-33T3D	LBW ① K-33T3VD						
					銀接點	DPDT	LBW ① K-33ST6D	—	LBW ① K-33T6D	—					
		D	僅中央	金接點	DPDT	LBW ① K-33ST2D	LBW ① K-33ST2VD	LBW ① K-33T2D	LBW ① K-33T2VD						
					3PDT	LBW ① K-33ST3D	LBW ① K-33ST3VD	LBW ① K-33T3D	LBW ① K-33T3VD						
					銀接點	DPDT	LBW ① K-33ST6D	—	LBW ① K-33T6D	—					
D	僅中央	金接點	DPDT	LBW ① K-33ST2D	LBW ① K-33ST2VD	LBW ① K-33T2D	LBW ① K-33T2VD								
			3PDT	LBW ① K-33ST3D	LBW ① K-33ST3VD	LBW ① K-33T3D	LBW ① K-33T3VD								
			銀接點	DPDT	LBW ① K-33ST6D	—	LBW ① K-33T6D	—							

- 訂購時，請指定外觀記號替換型號中的①。
- ⑥、①、②為鑰匙可拔出位置，①、①、②為鑰匙不可拔出。
- 主體附帶一套(2支)鑰匙。
- 另具備平面鑲嵌框尺寸不同的LB系列，詳細請參閱18頁。
- 接點動作請參閱47頁。

□ 型號指定說明

LBW ① K- ②③ T ④⑥⑨ -⑩

①外觀

記號	外觀
6	圓形·黑色框
7	正方形·黑色框
6M	圓形·銀白色框
7M	正方形·銀白色框

②操作位置規格

記號	操作位置規格
2	90°-2 位置 / 各位置停止
3	45°-3 位置 / 各位置停止
33	45°-3 位置 / 雙向復歸(右、左→中、自動復歸)

③鑰匙類型

記號	鑰匙類型
S	波形槽鑰匙型
無	盤簧鎖鑰匙型

④接點結構

記號	接點結構
1	金接點 SPDT(僅限 90°-2 位置型)
2	金接點 DPDT
3	金接點 3PDT
5	銀接點 SPDT(僅限 90°-2 位置型)
6	銀接點 DPDT
7	銀接點 3PDT

⑥端子形狀

記號	端子形狀
無	焊接兼用 110 扁平端子型
V	PCB 端子型(僅限金接點型)

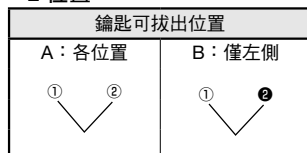
⑩異碼鑰匙

記號	鑰匙類型
無	標準鑰匙(0H)
1H~2H	雙方向插入型
3H~6H	單方向插入型

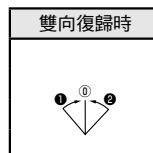
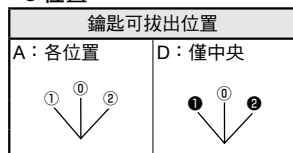
• 僅限波形槽鑰匙型。

⑨鑰匙可拔出位置

• 2 位置



• 3 位置

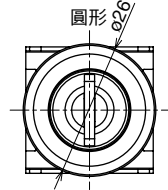
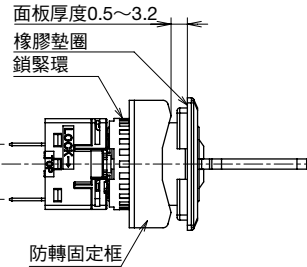
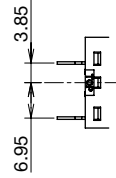
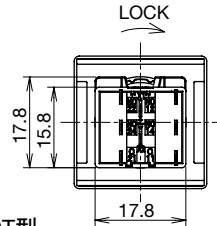


- 鑰匙在復歸位置不能拔出。
- ⑥、①、②為鑰匙可拔出位置，①、①、②為鑰匙不可拔出。

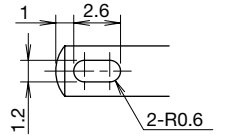
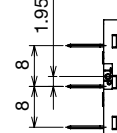
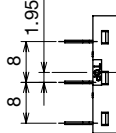
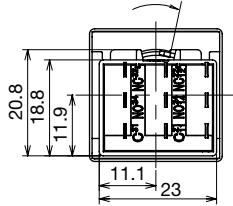
鑰匙選擇開關外形尺寸圖 (mm)

□ 波形槽鑰匙型

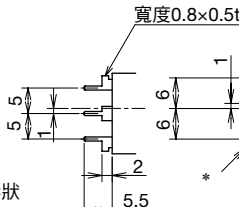
SPDT/DPDT 型



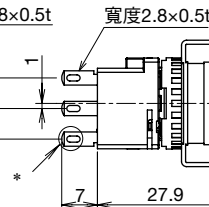
3PDT 型



* 焊接兼用 110 扁平端子形狀



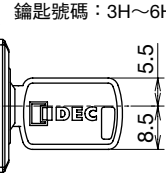
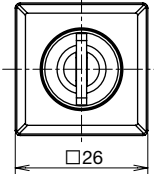
PCB 端子型



焊接兼用 110 扁平端子型 鑰匙號碼：無~2H

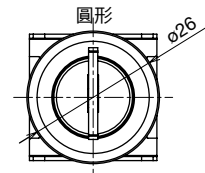
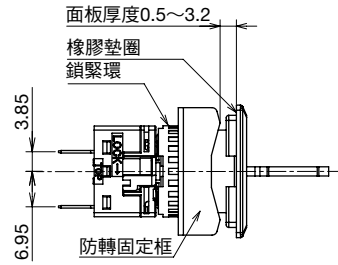
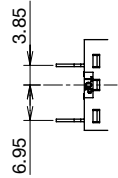
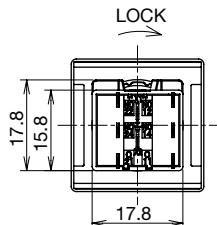
鑰匙號碼：無~2H

正方形

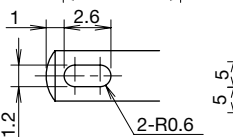
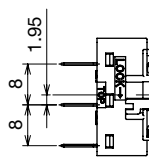
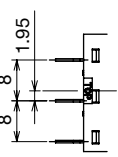
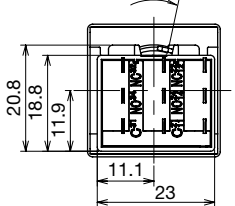


□ 盤簧鎖鑰匙型

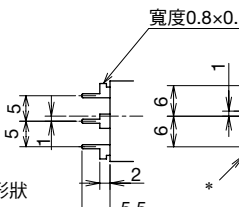
SPDT/DPDT 型



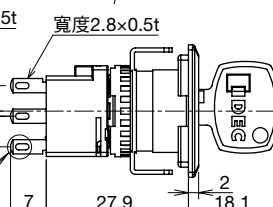
3PDT 型



* 焊接兼用 110 扁平端子形狀

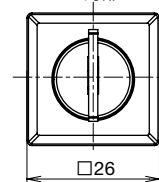


PCB 端子型



焊接兼用 110 扁平端子型 鑰匙號碼：3H~6H

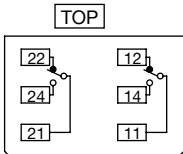
正方形



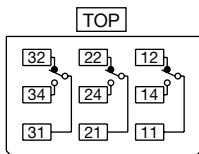
□ 端子配置圖 (BOTTOM VIEW)

• SPDT/DPDT 型

• 3PDT 型



(1 接點型僅有右側端子)



- 安裝孔尺寸圖·最小安裝中心間距請參閱 48 頁。
- PCB 回路設計請參閱 49 頁。
- 單板化請參閱 50 頁。

照光按鈕開關

銷售單位：1 個

型號構成	LB ① L- ② 1T ④ ⑤ ⑥ ⑦ *							
①外觀								
	1: 圓形		2: 正方形		3: 長方形		4: 長方形附 3 面保護隔板	
②操作類型	④接點結構	⑤額定使用電壓	型號(訂購型號)				* 照光色	
			⑦熄燈時燈罩顯示顏色：照光色		⑦熄燈時燈罩顯示顏色：乳白色			
瞬時型	金接點	5V DC	⑥焊接兼用 110 扁平端子型	⑥ PCB 端子型	⑥焊接兼用 110 扁平端子型	⑥ PCB 端子型	• 請指定下列顏色記號替換型號中的*。 R : 紅色 G : 綠色 Y : 黃色 A : 琥珀色 W : 乳白色 S : 藍色 PW : 純白色	
			LB ① L-M1T11*	LB ① L-M1T11V*	LB ① L-M1T11W*	LB ① L-M1T11VW*		
		12V AC/DC	LB ① L-M1T21*	LB ① L-M1T21V*	LB ① L-M1T21W*	LB ① L-M1T21VW*		
			LB ① L-M1T13*	LB ① L-M1T13V*	LB ① L-M1T13W*	LB ① L-M1T13VW*		
		24V AC/DC	LB ① L-M1T23*	LB ① L-M1T23V*	LB ① L-M1T23W*	LB ① L-M1T23VW*		
			LB ① L-M1T14*	LB ① L-M1T14V*	LB ① L-M1T14W*	LB ① L-M1T14VW*		
	銀接點	5V DC	LB ① L-M1T24*	LB ① L-M1T24V*	LB ① L-M1T24W*	LB ① L-M1T24VW*		
			LB ① L-M1T51*	—	LB ① L-M1T51W*	—		
		12V AC/DC	LB ① L-M1T61*	—	LB ① L-M1T61W*	—		
			LB ① L-M1T53*	—	LB ① L-M1T53W*	—		
		24V AC/DC	LB ① L-M1T63*	—	LB ① L-M1T63W*	—		
			LB ① L-M1T54*	—	LB ① L-M1T54W*	—		
交替型	金接點	5V DC	LB ① L-M1T64*	—	LB ① L-M1T64W*	—		
			LB ① L-A1T11*	LB ① L-A1T11V*	LB ① L-A1T11W*	LB ① L-A1T11VW*		
		12V AC/DC	LB ① L-A1T21*	LB ① L-A1T21V*	LB ① L-A1T21W*	LB ① L-A1T21VW*		
			LB ① L-A1T13*	LB ① L-A1T13V*	LB ① L-A1T13W*	LB ① L-A1T13VW*		
		24V AC/DC	LB ① L-A1T23*	LB ① L-A1T23V*	LB ① L-A1T23W*	LB ① L-A1T23VW*		
			LB ① L-A1T14*	LB ① L-A1T14V*	LB ① L-A1T14W*	LB ① L-A1T14VW*		
	銀接點	5V DC	LB ① L-A1T24*	LB ① L-A1T24V*	LB ① L-A1T24W*	LB ① L-A1T24VW*		
			LB ① L-A1T51*	—	LB ① L-A1T51W*	—		
		12V AC/DC	LB ① L-A1T61*	—	LB ① L-A1T61W*	—		
			LB ① L-A1T53*	—	LB ① L-A1T53W*	—		
		24V AC/DC	LB ① L-A1T63*	—	LB ① L-A1T63W*	—		
			LB ① L-A1T54*	—	LB ① L-A1T54W*	—		
			LB ① L-A1T64*	—	LB ① L-A1T64W*	—		

- 訂購時，請指定外觀記號替換型號中的①。
- 照光按鈕開關內置LED單元。保養用零件LED單元請參閱59頁。
- 照光按鈕開關的文字顯示可在內置的記名板上進行雕刻，也可插入記名膜顯示。記名板的雕刻及記名膜尺寸請參閱62頁。記名板的雕刻及記名膜請另行準備。
- 熄燈時燈罩顯示顏色為乳白色型時，為將R/G/A/S顏色的指定顏色燈罩替換成無色透明燈罩。

□ 型號指定說明

LB ① L- ② 1T ④ ⑤ ⑥ ⑦ *

①外觀

記號	外觀
1	圓形
2	正方形
3	長方形
4	長方形附 3 面保護隔板

②操作類型

記號	操作類型
A	交替型
M	瞬時型

④接點結構

記號	接點結構
1	金接點 SPDT
2	金接點 DPDT
5	銀接點 SPDT
6	銀接點 DPDT

⑤額定使用電壓

記號	額定使用電壓
1	5V DC
3	12V AC/DC
4	24V AC/DC

⑥端子形狀

記號	端子形狀
無	焊接兼用 110 扁平端子型
V	PCB 端子型(僅限金接點型)

⑦熄燈時燈罩顯示顏色

記號	熄燈時燈罩顯示顏色
無	照光色
W	乳白色(僅限R/G/A/S可指定)

LB 系列
平面鑲嵌框

LBW 系列
平面鑲嵌框

ø16mm
LB 系列

UP 系列

照光
按鈕開關

指示燈

按鈕開關

選擇開關

照光
選擇開關

鑰匙
選擇開關

搖桿開關

蜂鳴器

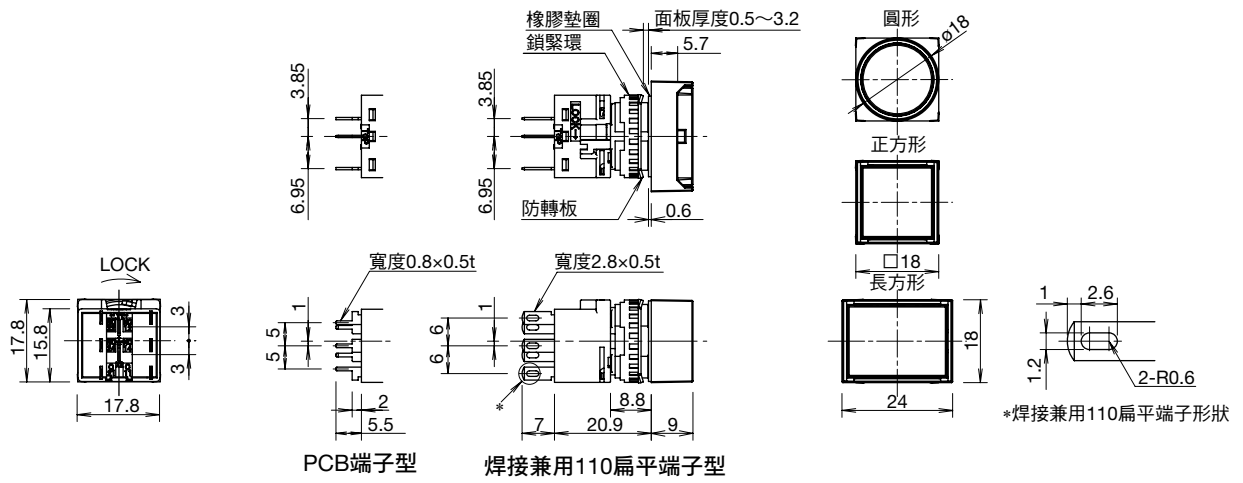
安裝孔
加工圖

配件

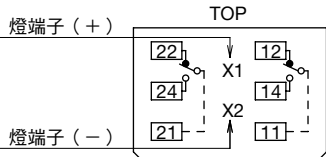
保養用
零件

使用注意

照光按鈕開關外形尺寸圖 (mm)



□ 端子配置圖 (BOTTOM VIEW)



(1 接點型僅有右側端子)

- 安裝孔尺寸圖，最小安裝中心間距請參閱 48 頁。
- PCB 回路設計請參閱 49 頁。
- 單板化請參閱 50 頁。

指示燈

銷售單位：1 個

型號構成	LB ① P- ③ T0 ⑤⑥⑦ *					
①外觀	 1: 圓形 2: 正方形 3: 長方形 4: 長方形附 3 面保護隔板 圓凸形					
③燈罩形狀	⑤額定使用電壓	型號 (訂購型號)				* 照光色
		⑦熄燈時燈罩顯示顏色：照光色		⑦熄燈時燈罩顯示顏色：乳白色		
		⑥焊接兼用 110 扁平端子型	⑥ PCB 端子型	⑥焊接兼用 110 扁平端子型	⑥ PCB 端子型	
平頭形	5V DC	LB ① P-1T01*	LB ① P-1T01V*	LB ① P-1T01W*	LB ① P-1T01VW*	• 請指定下列顏色記號替換型號中的*。 R：紅色 G：綠色 Y：黃色 A：琥珀色 W：乳白色 S：藍色 PW：純白色
	12V AC/DC	LB ① P-1T03*	LB ① P-1T03V*	LB ① P-1T03W*	LB ① P-1T03VW*	
	24V AC/DC	LB ① P-1T04*	LB ① P-1T04V*	LB ① P-1T04W*	LB ① P-1T04VW*	
圓凸形	5V DC	LB1P-2T01*	LB1P-2T01V*	LB1P-2T01W*	LB1P-2T01VW*	
	12V AC/DC	LB1P-2T03*	LB1P-2T03V*	LB1P-2T03W*	LB1P-2T03VW*	
	24V AC/DC	LB1P-2T04*	LB1P-2T04V*	LB1P-2T04W*	LB1P-2T04VW*	

- 訂購時，請指定外觀記號替換型號中的①。
- 指示燈內置LED單元。保養用零件LED單元請參閱59頁。
- 熄燈時燈罩顯示顏色為乳白色型時，為將R/G/A/S顏色的指定顏色燈罩替換成無色透明燈罩。

□型號指定說明

LB ① P- ③ T0 ⑤⑥⑦ *

①外觀

記號	外觀
1	圓形
2	正方形
3	長方形
4	長方形附 3 面保護隔板

*圓凸形僅限圓形框。

③燈罩形狀

記號	燈罩形狀
1	平頭形
2	圓凸形

⑤額定使用電壓

記號	額定使用電壓
1	5V DC
3	12V AC/DC
4	24V AC/DC

⑥端子形狀

記號	端子形狀
無	焊接兼用 110 扁平端子型
V	PCB 端子型

⑦熄燈時燈罩顯示顏色

記號	熄燈時燈罩顯示顏色
無	照光色
W	乳白色 (僅限 R/G/A/S 可指定)

LB 系列
平面鑲嵌框

LBW 系列
平面鑲嵌框

ø16mm
LB 系列

UP 系列

照光
按鈕開關

指示燈

按鈕開關

選擇開關

照光
選擇開關

鑰匙
選擇開關

搖桿開關

蜂鳴器

安裝孔
加工圖

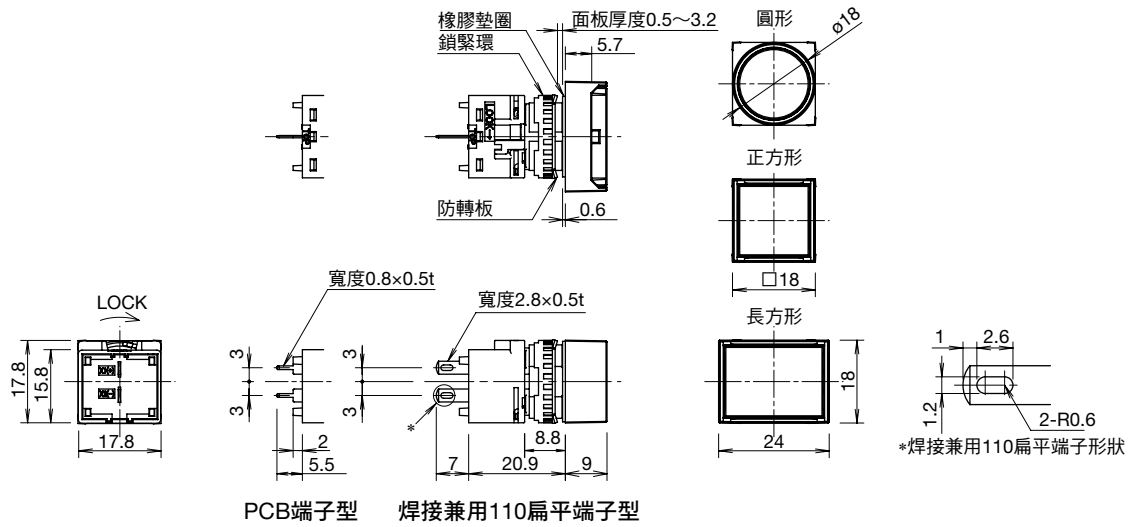
配件

保養用
零件

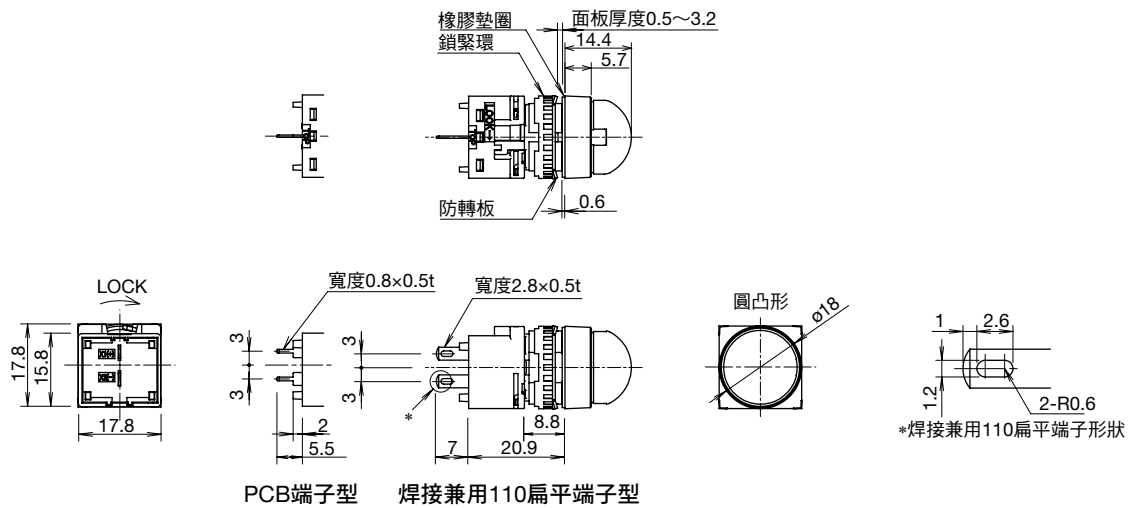
使用注意

指示燈外形尺寸圖 (mm)

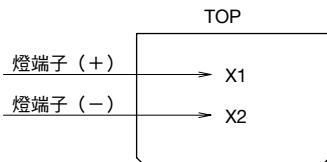
□ 平頭形



□ 圓凸形



□ 端子配置圖 (BOTTOM VIEW)



- 安裝孔尺寸圖・最小安裝中心間距請參閱 48 頁。
- PCB 回路設計請參閱 49 頁。
- 單板化請參閱 50 頁。

按鈕開關

銷售單位：1 個

型號構成		LB ① B- ② 1T ④ ⑥ ⑧ *							
①外觀									
		1: 圓形		2: 正方形		3: 長方形		4: 長方形附 3 面保護隔板	
⑧ 使用按鈕	② 操作類型	④		型號(訂購型號)		* 顏色記號			
		接點	接點結構	⑥焊接兼用 110 扁平端子型	⑥ PCB 端子型				
按鈕	瞬時型	金接點	SPDT	LB ① B-M1T1*	LB ① B-M1T1V*	• 請指定下列顏色記號替換型號中的*。 B : 黑色 R : 紅色 G : 綠色 Y : 黃色 W : 白色 S : 藍色			
			DPDT	LB ① B-M1T2*	LB ① B-M1T2V*				
			3PDT	LB ① B-M1T3*	LB ① B-M1T3V*				
		銀接點	SPDT	LB ① B-M1T5*	—				
			DPDT	LB ① B-M1T6*	—				
			3PDT	LB ① B-M1T7*	—				
	交替型	金接點	SPDT	LB ① B-A1T1*	LB ① B-A1T1V*				
			DPDT	LB ① B-A1T2*	LB ① B-A1T2V*				
			3PDT	LB ① B-A1T3*	LB ① B-A1T3V*				
		銀接點	SPDT	LB ① B-A1T5*	—				
			DPDT	LB ① B-A1T6*	—				
			3PDT	LB ① B-A1T7*	—				
燈罩	瞬時型	金接點	SPDT	LB ① B-M1T1L*	LB ① B-M1T1VL*	• 請指定下列顏色記號替換型號中的*。 B : 黑色(註) R : 紅色 G : 綠色 Y : 黃色 A : 琥珀色 W : 乳白色 S : 藍色 註：燈罩指定顏色的 B(黑色)為透明燈罩與黑色記名板的組合。			
			DPDT	LB ① B-M1T2L*	LB ① B-M1T2VL*				
			3PDT	LB ① B-M1T3L*	LB ① B-M1T3VL*				
		銀接點	SPDT	LB ① B-M1T5L*	—				
			DPDT	LB ① B-M1T6L*	—				
			3PDT	LB ① B-M1T7L*	—				
	交替型	金接點	SPDT	LB ① B-A1T1L*	LB ① B-A1T1VL*				
			DPDT	LB ① B-A1T2L*	LB ① B-A1T2VL*				
			3PDT	LB ① B-A1T3L*	LB ① B-A1T3VL*				
		銀接點	SPDT	LB ① B-A1T5L*	—				
			DPDT	LB ① B-A1T6L*	—				
			3PDT	LB ① B-A1T7L*	—				

- 訂購時，請指定外觀記號替換型號中的①。
- 燈罩的文字顯示可在內置的記名板上進行雕刻，也可插入記名膜顯示。記名板的雕刻及記名膜尺寸請參閱62頁。記名板的雕刻及記名膜請另行準備。

□ 型號指定說明

LB ① B- ② 1T ④ ⑥ ⑧ *

①外觀

記號	外觀
1	圓形
2	正方形
3	長方形
4	長方形附 3 面保護隔板

②操作類型

記號	操作類型
A	交替型
M	瞬時型

④接點結構

記號	接點結構
1	金接點 SPDT
2	金接點 DPDT
3	金接點 3PDT
5	銀接點 SPDT
6	銀接點 DPDT
7	銀接點 3PDT

⑥端子形狀

記號	端子形狀
無	焊接兼用 110 扁平端子型
V	PCB 端子型(僅限金接點型)

⑧使用按鈕

記號	使用按鈕
無	按鈕
L	燈罩

LB 系列
平面鑲嵌框

LBW 系列
平面鑲嵌框

ø16mm
LB 系列

UP 系列

照光
按鈕開關

指示燈

按鈕開關

選擇開關

照光
選擇開關

鑰匙
選擇開關

搖桿開關

蜂鳴器

安裝孔
加工圖

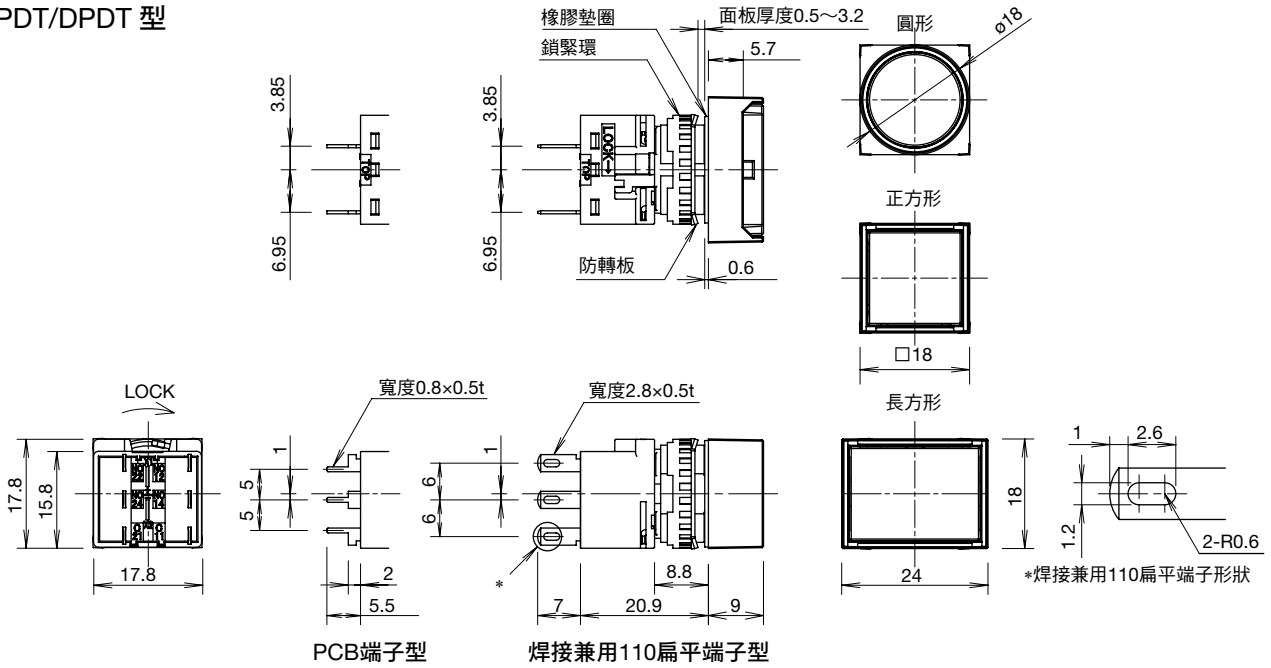
附件

保養用
零件

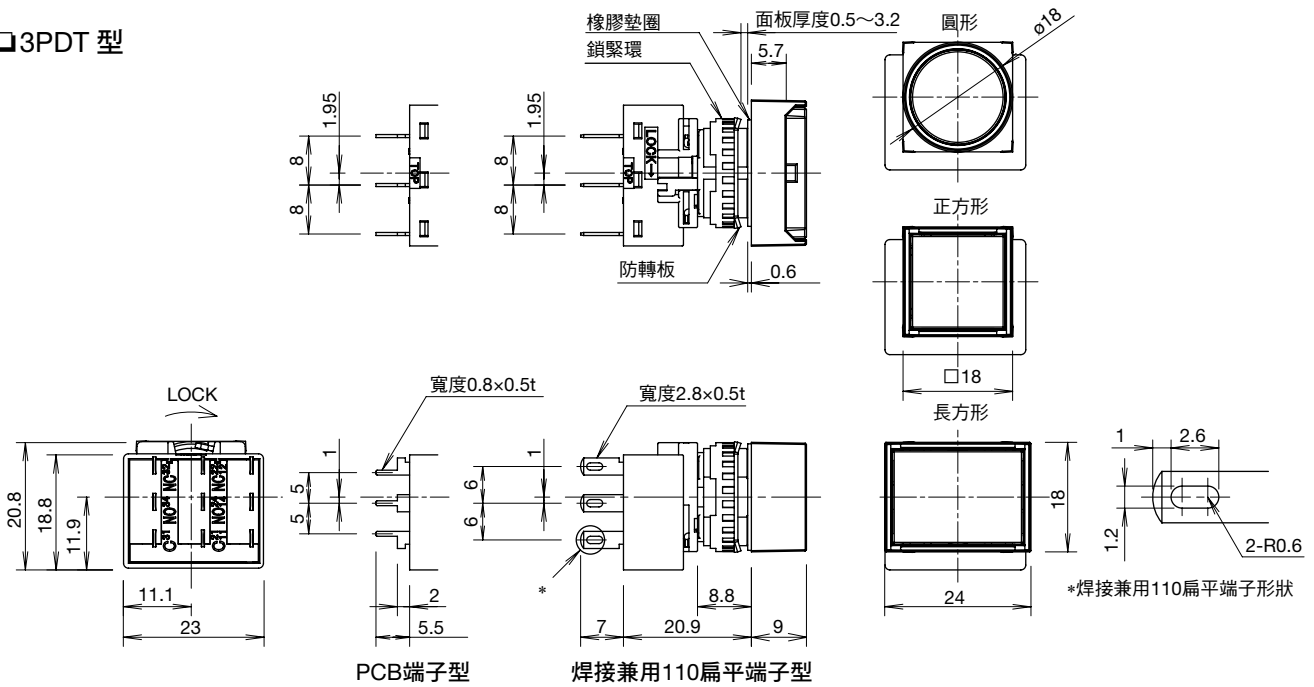
使用注意

按鈕開關外形尺寸圖 (mm)

□ SPDT/DPDT 型

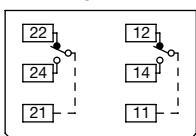


□ 3PDT 型

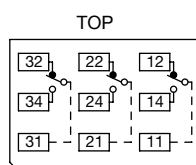


□ 端子配置圖 (BOTTOM VIEW)

• SPDT/DPDT 型
TOP



• 3PDT 型
TOP



(1接點型僅有右側端子)

- 安裝孔尺寸圖・最小安裝中心間距請參閱 48 頁。
- PCB 回路設計請參閱 49 頁。
- 單板化請參閱 50 頁。

選擇開關

銷售單位：1 個

型號構成	LB ① S- ② ③ T ④ ⑥					
	標準旋鈕			長柄旋鈕		
	①外觀	型號(訂購型號)				
①外觀	1: 圓形		2: 正方形		3: 長方形	
②操作位置規格	④	③標準旋鈕			③長柄旋鈕	
	接點	接點結構	⑥焊接兼用 110 扁平端子型	⑥PCB 端子型	⑥焊接兼用 110 扁平端子型	⑥PCB 端子型
90°-2 位置	各位置停止 (手動)	金接點	SPDT LB ① S-2T1	LB ① S-2T1V	LB ① S-2LT1	LB ① S-2LT1V
		銀接點	DPDT LB ① S-2T2	LB ① S-2T2V	LB ① S-2LT2	LB ① S-2LT2V
		3PDT LB ① S-2T3	LB ① S-2T3V	LB ① S-2LT3	LB ① S-2LT3V	
	從右復歸 (右→左、自動復歸)	金接點	SPDT LB ① S-2T5	-	LB ① S-2LT5	-
		銀接點	DPDT LB ① S-2T6	-	LB ① S-2LT6	-
		3PDT LB ① S-2T7	-	LB ① S-2LT7	-	
45°-3 位置	各位置停止 (手動)	金接點	DPDT LB ① S-3T2	LB ① S-3T2V	LB ① S-3LT2	LB ① S-3LT2V
		銀接點	3PDT LB ① S-3T3	LB ① S-3T3V	LB ① S-3LT3	LB ① S-3LT3V
		DPDT LB ① S-3T6	-	LB ① S-3LT6	-	
	從右復歸 (右→中、自動復歸)	金接點	DPDT LB ① S-31T2	LB ① S-31T2V	LB ① S-31LT2	LB ① S-31LT2V
		銀接點	3PDT LB ① S-31T3	LB ① S-31T3V	LB ① S-31LT3	LB ① S-31LT3V
		DPDT LB ① S-31T6	-	LB ① S-31LT6	-	
從左復歸 (左→中、自動復歸)	金接點	DPDT LB ① S-32T2	LB ① S-32T2V	LB ① S-32LT2	LB ① S-32LT2V	
	銀接點	3PDT LB ① S-32T3	LB ① S-32T3V	LB ① S-32LT3	LB ① S-32LT3V	
	DPDT LB ① S-32T6	-	LB ① S-32LT6	-		
雙向復歸 (左、右→中、自動復歸)	金接點	3PDT LB ① S-32T7	-	LB ① S-32LT7	-	
	銀接點	DPDT LB ① S-33T2	LB ① S-33T2V	LB ① S-33LT2	LB ① S-33LT2V	
	3PDT LB ① S-33T3	LB ① S-33T3V	LB ① S-33LT3	LB ① S-33LT3V		
	銀接點	DPDT LB ① S-33T6	-	LB ① S-33LT6	-	
	3PDT LB ① S-33T7	-	LB ① S-33LT7	-		

- 訂購時，請指定外觀記號替換型號中的①。
- 接點動作請參閱 47 頁。

□ 型號指定說明

LB ① S- ② ③ T ④ ⑥

①外觀

記號	外觀
1	圓形
2	正方形
3	長方形

②操作位置規格

• 2 位置

操作位置規格	
2：各位置停止 (手動)	21：從右復歸 (右→左、自動復歸)

• 3 位置

操作位置規格			
3：各位置停止 (手動)	31：從右復歸 (右→中、自動復歸)	32：從左復歸 (左→中、自動復歸)	33：雙向復歸 (右、左→中、自動復歸)

③旋鈕形狀

記號	旋鈕形狀
無	標準旋鈕
L	長柄旋鈕

④接點結構

記號	接點結構
1	金接點 SPDT(僅限 90°-2 位置型)
2	金接點 DPDT
3	金接點 3PDT
5	銀接點 SPDT(僅限 90°-2 位置型)
6	銀接點 DPDT
7	銀接點 3PDT

⑥端子形狀

記號	端子形狀
無	焊接兼用 110 扁平端子型
V	PCB 端子型(僅限金接點型)

LB 系列
平面鑲嵌框

LBW 系列
平面鑲嵌框

ø16mm
LB 系列

UP 系列

照光
按鈕開關

指示燈

按鈕開關

選擇開關

照光
選擇開關

鑰匙
選擇開關

搖桿開關

蜂鳴器

安裝孔
加工圖

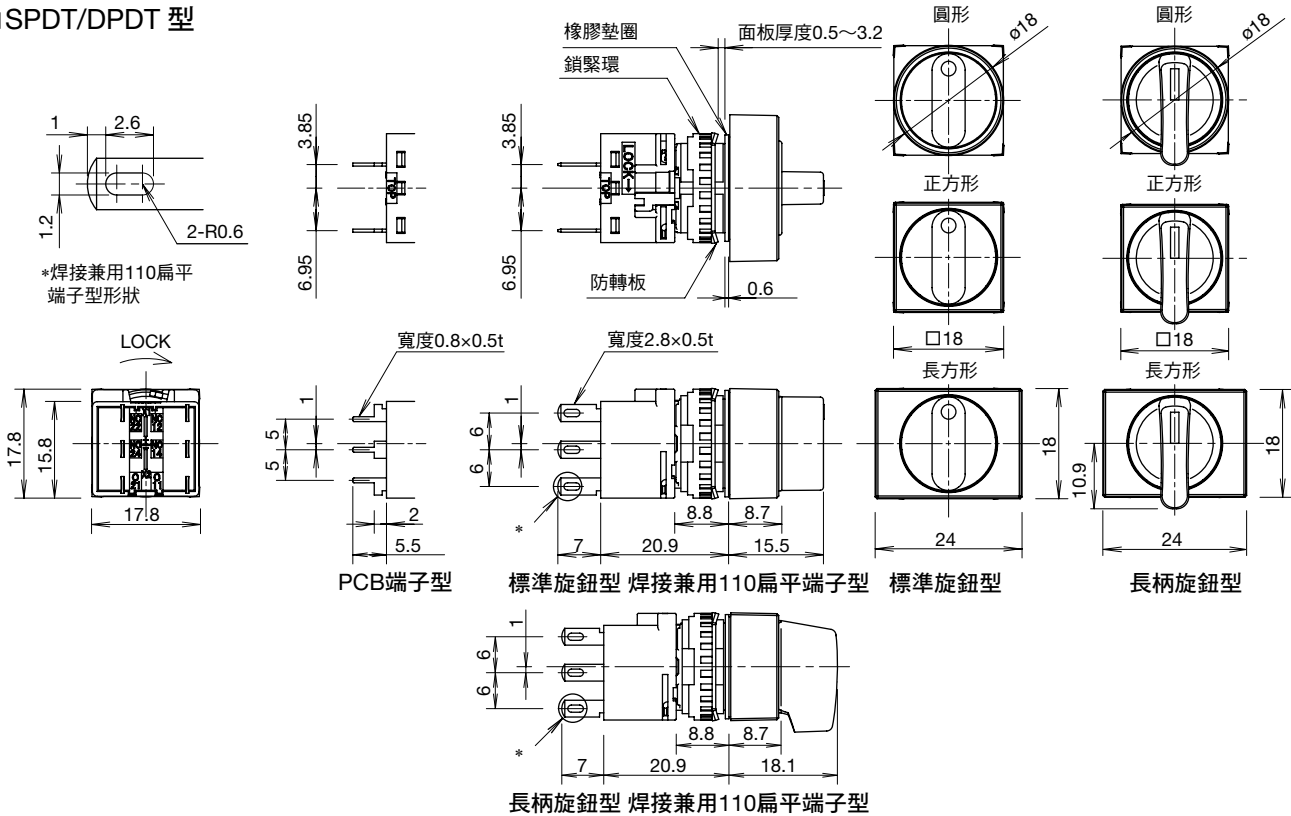
配件

保養用
零件

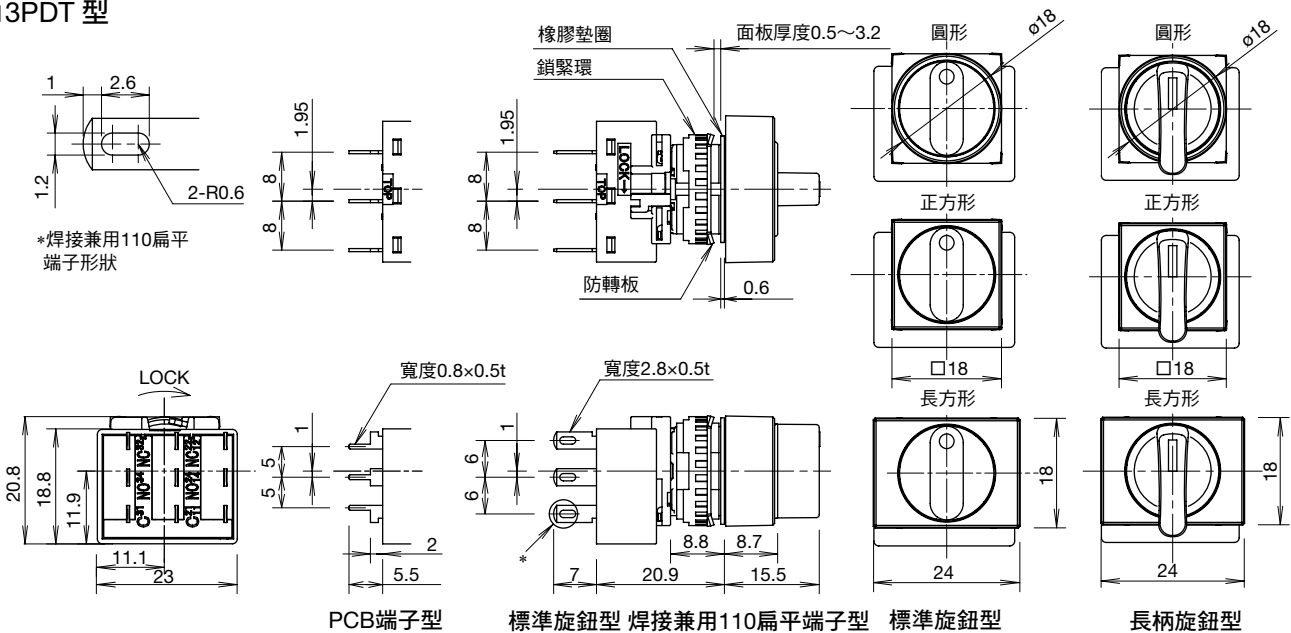
使用注意

選擇開關外形尺寸圖 (mm)

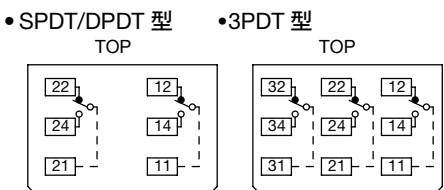
□ SPDT/DPDT 型



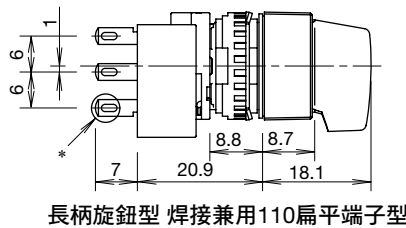
□ 3PDT 型



□ 端子配置圖 (BOTTOM VIEW)



- 安裝孔尺寸圖，最小安裝中心間距請參閱 48 頁。
- PCB 回路設計請參閱 49 頁。
- 單板化請參閱 50 頁。



長柄旋鈕型 焊接兼用110扁平端子型

照光選擇開關

銷售單位：1 個

型號構成	LB ① F- ② T ④ ⑤ ⑥ *					
①外觀	<p>1: 圓形 2: 正方形 3: 長方形</p>					
②操作位置規格	④		⑤ LED	型號(訂購型號)		* 顏色記號
	接點	接點結構	額定使用電壓	⑥焊接兼用 110 扁平端子型	⑥ PCB 端子型	
90°-2 位置 	金接點	SPDT	5V DC	LB ① F-2T11*	LB ① F-2T11V*	• 請指定下列顏色記號替換型號中的*。 R：紅色 G：綠色 W：乳白色
			12V AC/DC	LB ① F-2T13*	LB ① F-2T13V*	
			24V AC/DC	LB ① F-2T14*	LB ① F-2T14V*	
		DPDT	5V DC	LB ① F-2T21*	LB ① F-2T21V*	
			12V AC/DC	LB ① F-2T23*	LB ① F-2T23V*	
			24V AC/DC	LB ① F-2T24*	LB ① F-2T24V*	
	銀接點	SPDT	5V DC	LB ① F-2T51*	—	
			12V AC/DC	LB ① F-2T53*	—	
			24V AC/DC	LB ① F-2T54*	—	
		DPDT	5V DC	LB ① F-2T61*	—	
			12V AC/DC	LB ① F-2T63*	—	
			24V AC/DC	LB ① F-2T64*	—	
45°-3 位置 	金接點	DPDT	5V DC	LB ① F-3T21*	LB ① F-3T21V*	• 請指定下列顏色記號替換型號中的*。 R：紅色 G：綠色 W：乳白色
			12V AC/DC	LB ① F-3T23*	LB ① F-3T23V*	
			24V AC/DC	LB ① F-3T24*	LB ① F-3T24V*	
	銀接點	DPDT	5V DC	LB ① F-3T61*	—	
			12V AC/DC	LB ① F-3T63*	—	
			24V AC/DC	LB ① F-3T64*	—	

- 訂購時，請指定外觀記號替換型號中的①。
- 照光選擇開關內置LED單元。保養用零件LED單元請參閱59頁。
- 接點動作請參閱47頁。

□ 型號指定說明

LB ① F- ② T ④ ⑤ ⑥ *

①外觀

記號	外觀
1	圓形
2	正方形
3	長方形

②操作位置規格

操作位置規格	
2 位置 2：各位置停止 (手動) 	3 位置 3：各位置停止 (手動)

④接點結構

記號	接點結構
1	金接點 SPDT (僅限 90°-2 位置型)
2	金接點 DPDT
5	銀接點 SPDT (僅限 90°-2 位置型)
6	銀接點 DPDT

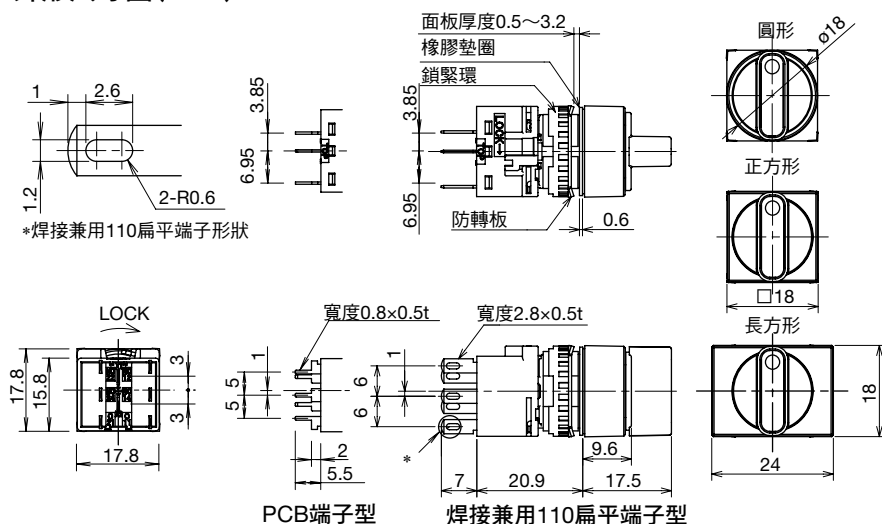
⑤ LED 額定使用電壓

記號	額定使用電壓
1	5V DC
3	12V AC/DC
4	24V AC/DC

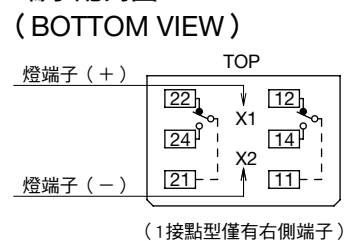
⑥端子形狀

記號	端子形狀
無	無
W	焊接兼用 110 扁平端子型
V	PCB 端子型 (僅限金接點型)

□ 外形尺寸圖 (mm)



□ 端子配列圖



- 安裝孔尺寸圖·最小安裝中心間距請參閱 48 頁。
- PCB 回路設計請參閱 49 頁。
- 單板化請參閱 50 頁。

LB 系列
平面鑲嵌框

LBW 系列
平面鑲嵌框

ø16mm
LB 系列

UP 系列

照光
按鈕開關

指示燈

按鈕開關

選擇開關

照光
選擇開關

鑰匙
選擇開關

搖桿開關

蜂鳴器

安裝孔
加工圖

配件

保養用
零件

使用注意

鑰匙選擇開關

銷售單位：1個

型號構成	LB ① K- ②③ T ④⑥⑨ -⑩										
①外觀	1: 圓形		2: 正方形		3: 長方形						
②操作位置規格	⑨鑰匙可拔出位置 (○)	④	接點	接點結構	型號(訂購型號)						
					③波形槽鑰匙型			③盤簧鎖鑰匙型			
90°-2位置	各位置停止 (手動)	A	各位置	金接點	SPDT	LB ① K-2ST1A	LB ① K-2ST1VA	LB ① K-2T1A	LB ① K-2T1VA		
					DPDT	LB ① K-2ST2A	LB ① K-2ST2VA	LB ① K-2T2A	LB ① K-2T2VA		
					3PDT	LB ① K-2ST3A	LB ① K-2ST3VA	LB ① K-2T3A	LB ① K-2T3VA		
				銀接點	SPDT	LB ① K-2ST5A	-	LB ① K-2T5A	-		
					DPDT	LB ① K-2ST6A	-	LB ① K-2T6A	-		
					3PDT	LB ① K-2ST7A	-	LB ① K-2T7A	-		
				B	僅左側	金接點	SPDT	LB ① K-2ST1B	LB ① K-2ST1VB	LB ① K-2T1B	LB ① K-2T1VB
							DPDT	LB ① K-2ST2B	LB ① K-2ST2VB	LB ① K-2T2B	LB ① K-2T2VB
							3PDT	LB ① K-2ST3B	LB ① K-2ST3VB	LB ① K-2T3B	LB ① K-2T3VB
		銀接點	SPDT		LB ① K-2ST5B	-	LB ① K-2T5B	-			
			DPDT		LB ① K-2ST6B	-	LB ① K-2T6B	-			
			3PDT		LB ① K-2ST7B	-	LB ① K-2T7B	-			
		C	僅右側		金接點	SPDT	LB ① K-2ST1C	LB ① K-2ST1VC	LB ① K-2T1C	LB ① K-2T1VC	
						DPDT	LB ① K-2ST2C	LB ① K-2ST2VC	LB ① K-2T2C	LB ① K-2T2VC	
						3PDT	LB ① K-2ST3C	LB ① K-2ST3VC	LB ① K-2T3C	LB ① K-2T3VC	
			銀接點	SPDT	LB ① K-2ST5C	-	LB ① K-2T5C	-			
				DPDT	LB ① K-2ST6C	-	LB ① K-2T6C	-			
				3PDT	LB ① K-2ST7C	-	LB ① K-2T7C	-			
從右復歸 (右→左、自動復歸)	B		僅左側	金接點	SPDT	LB ① K-21ST1B	LB ① K-21ST1VB	LB ① K-21T1B	LB ① K-21T1VB		
					DPDT	LB ① K-21ST2B	LB ① K-21ST2VB	LB ① K-21T2B	LB ① K-21T2VB		
					3PDT	LB ① K-21ST3B	LB ① K-21ST3VB	LB ① K-21T3B	LB ① K-21T3VB		
		銀接點		SPDT	LB ① K-21ST5B	-	LB ① K-21T5B	-			
				DPDT	LB ① K-21ST6B	-	LB ① K-21T6B	-			
				3PDT	LB ① K-21ST7B	-	LB ① K-21T7B	-			

- 訂購時，請指定外觀記號替換型號中的①。
- 接點動作請參閱47頁。
- ①、②、③為鑰匙可拔出位置，④、⑤、⑥為鑰匙不可拔出。
- 主體附帶一套(2支)鑰匙。

□ 型號指定說明

LB ① K- ②③ T ④⑥⑨ -⑩

①外觀

記號	外觀
1	圓形
2	正方形
3	長方形

②操作位置規格

記號	操作位置規格
2	90°-2 位置 / 各位置停止
21	90°-2 位置 / 從右復歸(右→左、自動復歸)
3	45°-3 位置 / 各位置停止
31	45°-3 位置 / 從右復歸(右→中、自動復歸)
32	45°-3 位置 / 從左復歸(左→中、自動復歸)
33	45°-3 位置 / 雙向復歸(右、左→中、自動復歸)

③鑰匙類型

記號	鑰匙類型
S	波形槽鑰匙型
無	盤簧鎖鑰匙型

④接點結構

記號	接點結構
1	金接點 SPDT (僅限 90°-2 位置型)
2	金接點 DPDT
3	金接點 3PDT
5	銀接點 SPDT (僅限 90°-2 位置型)
6	銀接點 DPDT
7	銀接點 3PDT

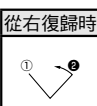
⑥端子形狀

記號	端子形狀
無	焊接兼用 110 扁平端子型
V	PCB 端子型 (僅限金接點型)

⑨鑰匙可拔出位置

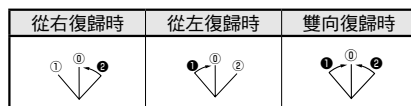
• 2 位置

鑰匙可拔出位置		
A: 各位置	B: 僅左側	C: 僅右側



• 3 位置





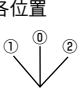
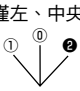


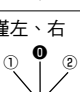


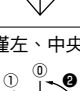






鑰匙可拔出位置							
A: 各位置	B: 僅左、中央	C: 僅中央、右	D: 僅中央	E: 僅左、右側	G: 僅左側	H: 僅右側	



- 鑰匙在復歸位置不能拔出。
- ①、②、③為鑰匙可拔出位置，④、⑤、⑥為鑰匙不可拔出。

鑰匙選擇開關

銷售單位：1個

型號構成		LB ① K-②③ T ④⑥⑨ -⑩								
①外觀		 1: 圓形		 2: 正方形		 3: 長方形				
②操作位置規格		④		③型號(訂購型號)						
		⑨鑰匙可拔出位置(○)		接點		③波形槽鑰匙型		③盤簧鎖鑰匙型		
				接點結構		⑥焊接兼用 110 扁平端子型		⑥ PCB 端子型		
45°-3 位置	各位置停止 (手動)	A	各位置 	金接點	DPDT	LB ① K-3ST2A	LB ① K-3ST2VA	LB ① K-3T2A	LB ① K-3T2VA	
				銀接點	DPDT	LB ① K-3ST6A	—	LB ① K-3T6A	—	
				3PDT	LB ① K-3ST7A	—	LB ① K-3T7A	—		
			B	僅左、中央 	金接點	DPDT	LB ① K-3ST2B	LB ① K-3ST2VB	LB ① K-3T2B	LB ① K-3T2VB
					銀接點	DPDT	LB ① K-3ST6B	—	LB ① K-3T6B	—
					3PDT	LB ① K-3ST7B	—	LB ① K-3T7B	—	
		C	僅中央、右 	金接點	DPDT	LB ① K-3ST2C	LB ① K-3ST2VC	LB ① K-3T2C	LB ① K-3T2VC	
				銀接點	DPDT	LB ① K-3ST6C	—	LB ① K-3T6C	—	
				3PDT	LB ① K-3ST7C	—	LB ① K-3T7C	—		
		D	僅中央 	金接點	DPDT	LB ① K-3ST2D	LB ① K-3ST2VD	LB ① K-3T2D	LB ① K-3T2VD	
				銀接點	DPDT	LB ① K-3ST6D	—	LB ① K-3T6D	—	
				3PDT	LB ① K-3ST7D	—	LB ① K-3T7D	—		
	E	僅左、右 	金接點	DPDT	LB ① K-3ST2E	LB ① K-3ST2VE	LB ① K-3T2E	LB ① K-3T2VE		
			銀接點	DPDT	LB ① K-3ST6E	—	LB ① K-3T6E	—		
			3PDT	LB ① K-3ST7E	—	LB ① K-3T7E	—			
	G	僅左側 	金接點	DPDT	LB ① K-3ST2G	LB ① K-3ST2VG	LB ① K-3T2G	LB ① K-3T2VG		
			銀接點	DPDT	LB ① K-3ST6G	—	LB ① K-3T6G	—		
			3PDT	LB ① K-3ST7G	—	LB ① K-3T7G	—			
	H	僅右側 	金接點	DPDT	LB ① K-3ST2H	LB ① K-3ST2VH	LB ① K-3T2H	LB ① K-3T2VH		
			銀接點	DPDT	LB ① K-3ST6H	—	LB ① K-3T6H	—		
			3PDT	LB ① K-3ST7H	—	LB ① K-3T7H	—			
	從右復歸 (右→中、自動復歸)	B	僅左、中央 	金接點	DPDT	LB ① K-31ST2B	LB ① K-31ST2VB	LB ① K-31T2B	LB ① K-31T2VB	
				銀接點	DPDT	LB ① K-31ST6B	—	LB ① K-31T6B	—	
				3PDT	LB ① K-31ST7B	—	LB ① K-31T7B	—		
D			僅中央 	金接點	DPDT	LB ① K-31ST2D	LB ① K-31ST2VD	LB ① K-31T2D	LB ① K-31T2VD	
				銀接點	DPDT	LB ① K-31ST6D	—	LB ① K-31T6D	—	
				3PDT	LB ① K-31ST7D	—	LB ① K-31T7D	—		
G		僅左側 	金接點	DPDT	LB ① K-31ST2G	LB ① K-31ST2VG	LB ① K-31T2G	LB ① K-31T2VG		
			銀接點	DPDT	LB ① K-31ST6G	—	LB ① K-31T6G	—		
			3PDT	LB ① K-31ST7G	—	LB ① K-31T7G	—			
從左復歸 (左→中、自動復歸)		C	僅中央、右 	金接點	DPDT	LB ① K-32ST2C	LB ① K-32ST2VC	LB ① K-32T2C	LB ① K-32T2VC	
				銀接點	DPDT	LB ① K-32ST6C	—	LB ① K-32T6C	—	
				3PDT	LB ① K-32ST7C	—	LB ① K-32T7C	—		
	D	僅中央 	金接點	DPDT	LB ① K-32ST2D	LB ① K-32ST2VD	LB ① K-32T2D	LB ① K-32T2VD		
			銀接點	DPDT	LB ① K-32ST6D	—	LB ① K-32T6D	—		
			3PDT	LB ① K-32ST7D	—	LB ① K-32T7D	—			
H	僅右側 	金接點	DPDT	LB ① K-32ST2H	LB ① K-32ST2VH	LB ① K-32T2H	LB ① K-32T2VH			
		銀接點	DPDT	LB ① K-32ST6H	—	LB ① K-32T6H	—			
		3PDT	LB ① K-32ST7H	—	LB ① K-32T7H	—				
雙向復歸 (左·右→中、自動復歸)	D	僅中央 	金接點	DPDT	LB ① K-33ST2D	LB ① K-33ST2VD	LB ① K-33T2D	LB ① K-33T2VD		
			銀接點	DPDT	LB ① K-33ST6D	—	LB ① K-33T6D	—		
			3PDT	LB ① K-33ST7D	—	LB ① K-33T7D	—			

• 訂購時，請指定外觀記號替換型號中的①。
 □型號指定說明→參閱42頁說明。

• ①、②、③為鑰匙可拔出位置，④、⑤、⑥為鑰匙不可拔出。
 • 主體附帶一套(2支)鑰匙。
 • 接點動作請參閱47頁。

LB 系列
平面鑲嵌框

LBW 系列
平面鑲嵌框

ø16mm
LB 系列

UP 系列

照光
按鈕開關

指示燈

按鈕開關

選擇開關

照光
選擇開關

鑰匙
選擇開關

搖桿開關

蜂鳴器

安裝孔
加工圖

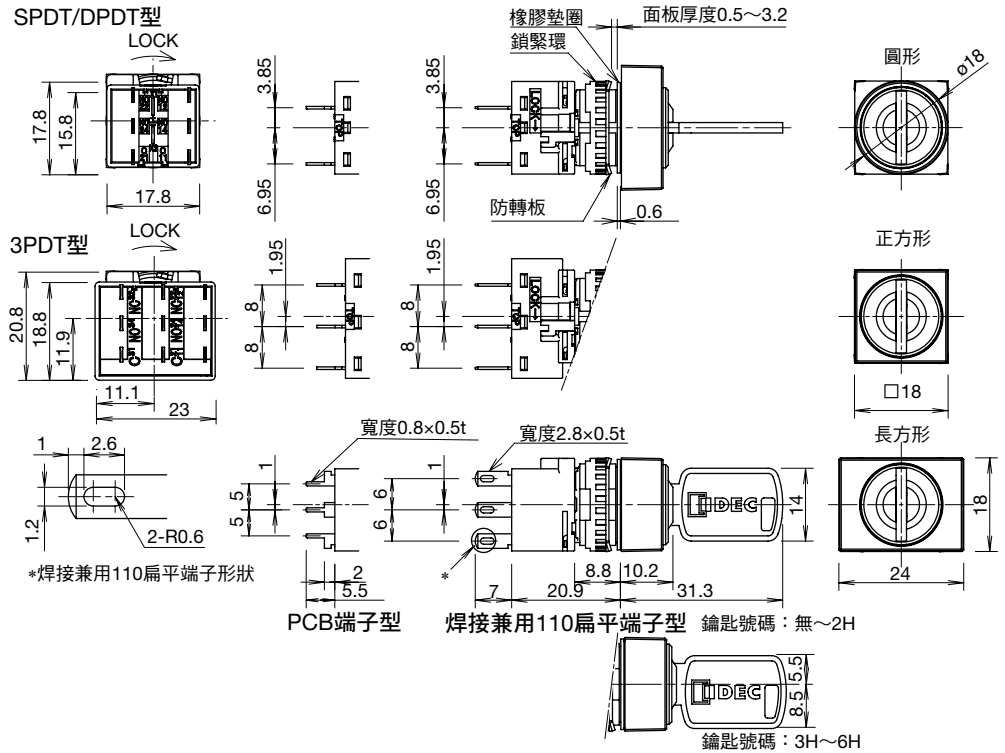
配件

保養用
零件

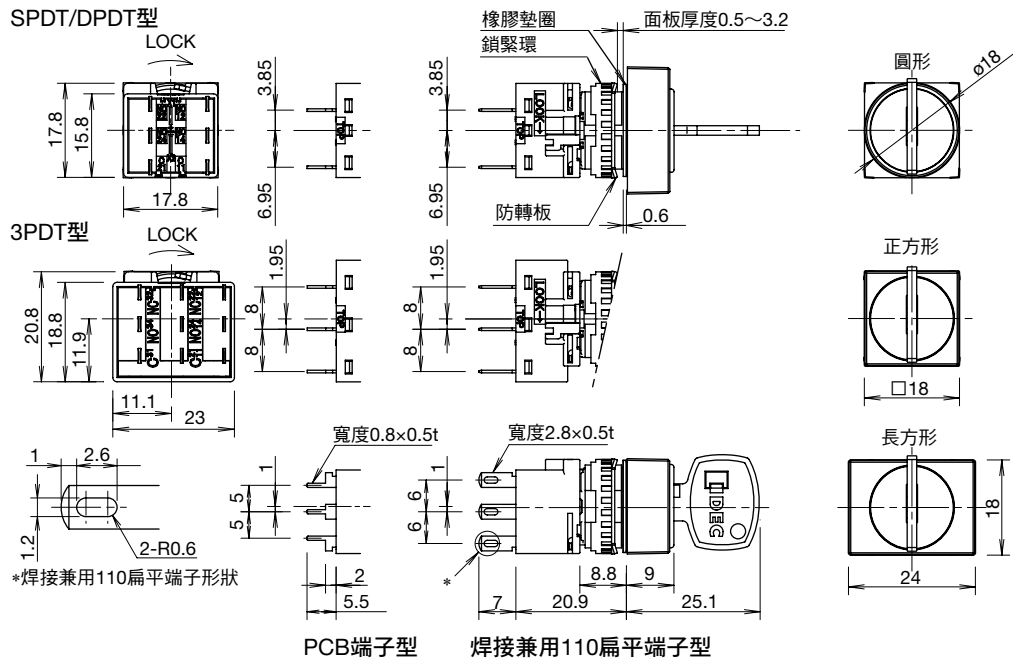
使用注意

鑰匙選擇開關外形尺寸圖 (mm)

□ 波形槽鑰匙型

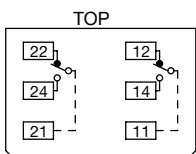


□ 盤簧鎖鑰匙型



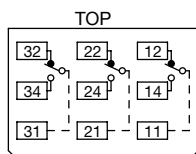
□ 端子配置圖 (BOTTOM VIEW)

• SPDT/DPDT 型



(1接點型僅有右側端子)

• 3PDT 型



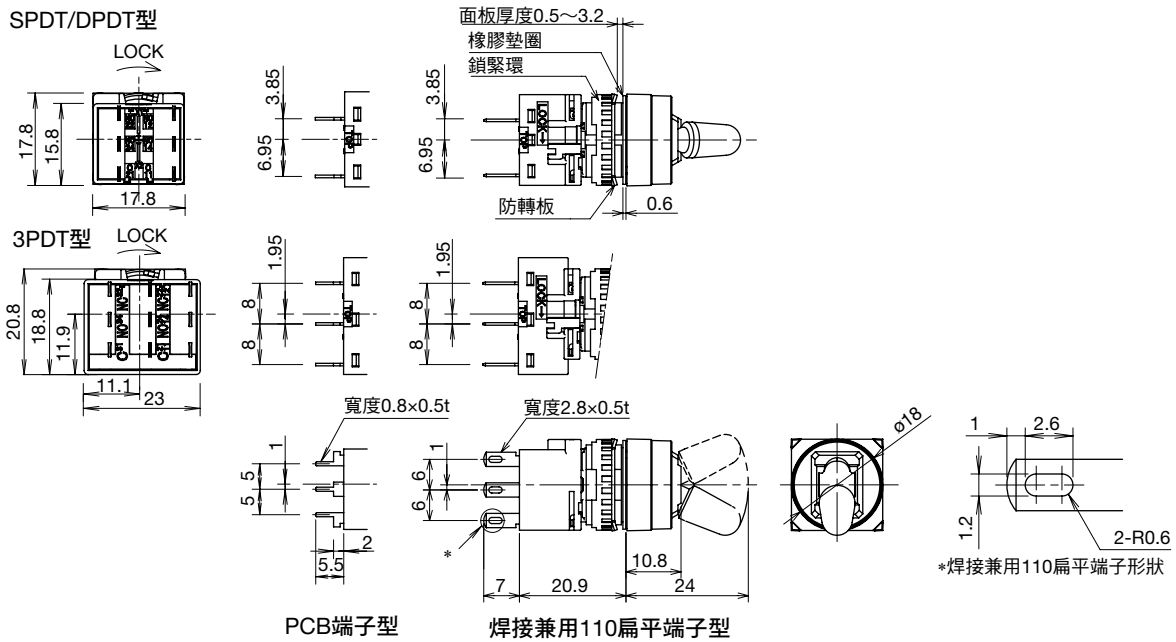
- 安裝孔尺寸圖・最小安裝中心間距請參閱 48 頁。
- PCB 回路設計請參閱 49 頁。
- 單板化請參閱 50 頁。

搖桿開關

型號構成	LB ① T-② T ④ ⑥					
①外觀	<p>圓形 · 黑色框</p>					
②搖桿操作規格	④		型號(訂購型號)		銷售單位	
	接點	接點結構	⑥焊接兼用 110 扁平端子型	⑥ PCB 端子型		
2 位置	各位置停止		金接點	SPDT LB1T-2T1	LB1T-2T1V	1 個
			金接點	DPDT LB1T-2T2	LB1T-2T2V	1 個
			金接點	3PDT LB1T-2T3	LB1T-2T3V	1 個
	各位置停止		銀接點	SPDT LB1T-2T5	—	1 個
			銀接點	DPDT LB1T-2T6	—	1 個
			銀接點	3PDT LB1T-2T7	—	1 個
3 位置	各位置停止		金接點	DPDT LB1T-3T2	LB1T-3T2V	1 個
			金接點	3PDT LB1T-3T3	LB1T-3T3V	1 個
			銀接點	DPDT LB1T-3T6	—	1 個
	雙向復歸		銀接點	3PDT LB1T-3T7	—	1 個
			金接點	DPDT LB1T-33T2	LB1T-33T2V	1 個
			金接點	3PDT LB1T-33T3	LB1T-33T3V	1 個
	銀接點	DPDT LB1T-33T6	—	1 個		
	銀接點	3PDT LB1T-33T7	—	1 個		

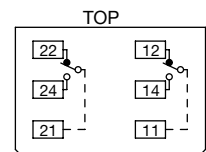
• 接點動作請參閱47頁。

□ 外形尺寸圖 (mm)

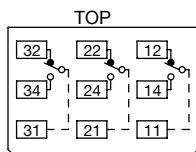


□ 端子配置圖 (BOTTOM VIEW)

• SPDT/DPDT 型



• 3PDT 型



- 安裝孔尺寸圖·最小安裝中心間距請參閱 48 頁。
- PCB 回路設計請參閱 49 頁。
- 單板化請參閱 50 頁。

- LB 系列
平面鑲嵌框
- LBW 系列
平面鑲嵌框
- ø16mm
LB 系列
- UP 系列
- 照光
按鈕開關
- 指示燈
- 按鈕開關
- 選擇開關
- 照光
選擇開關
- 鑰匙
選擇開關
- 搖桿開關
- 蜂鳴器
- 安裝孔
加工圖
- 配件
- 保養用
零件
- 使用注意

蜂鳴器

□性能規格

額定絕緣電壓	30V
額定使用電壓	12V DC、24V DC
使用電壓範圍	12V DC±10%、24V DC±10%
消耗電流	26mA
突入電流	80mA 以下
音壓(at0.1m)	連續音、80dB 以上(施加額定電壓時)
音響頻率	2.3±0.3kHz
應答時間	50ms 以下
使用周圍溫度	- 25 ~ + 60°C (無結冰)
儲存周圍溫度	- 30 ~ + 80°C (無結冰)
使用周圍濕度	45 ~ 85%RH (無結露)
絕緣電阻	100MΩ 以上(500V DC 高阻表)

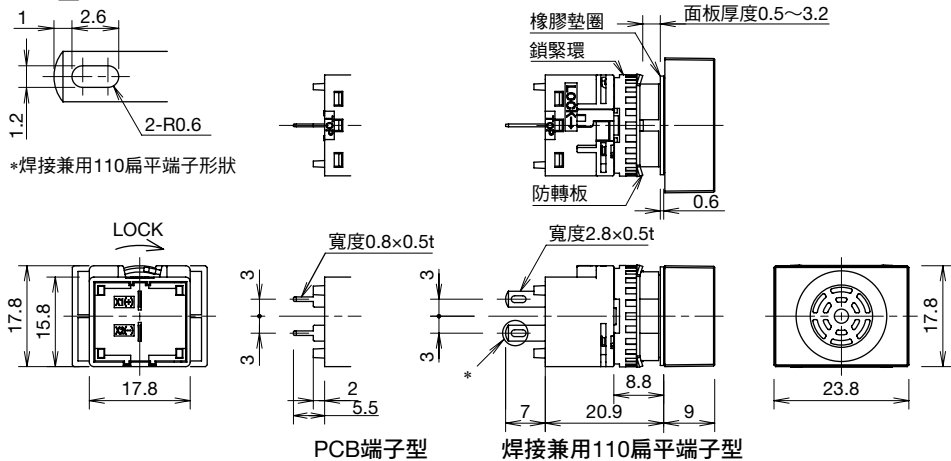
耐電壓	充電部與非充電部間：1,000V AC·1 分鐘
耐振動	誤動作 5 ~ 55Hz、單振幅 0.5mm
	耐久性 5 ~ 55Hz、單振幅 0.5mm
抗衝擊性	誤動作 100m/s ²
	耐久性 1,000m/s ²
使用壽命	約 1,000 小時(吹鳴時間)
保護構造	LB3Z-1T0* : IP54(IEC 60529) LB3Z-104K : IP40(IEC 60529)
端子形狀	LB3Z-1T0* : 焊接兼用 110 扁平端子、PCB 端子 LB3Z-104K : 焊接端子
重量(約)	11g(LB3Z-1T0*)、8g(LB3Z-104K)

*適用標準以及 UL、CSA 認證額定，請參閱 22 頁。

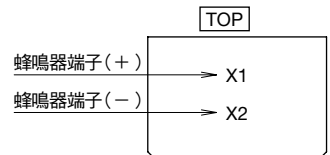
型號 / 外觀					
		IP54型	IP40型		
規格	額定使用電壓	型號(訂購型號)			銷售單位
		IP54		IP40	
		焊接兼用 110 扁平端子型	PCB 端子型	焊接端子型	
長方形	12V DC	LB3Z-1T03	LB3Z-1T03V	—	1 個
	24V DC	LB3Z-1T04	LB3Z-1T04V	LB3Z-104K	1 個

□外形尺寸圖(mm)

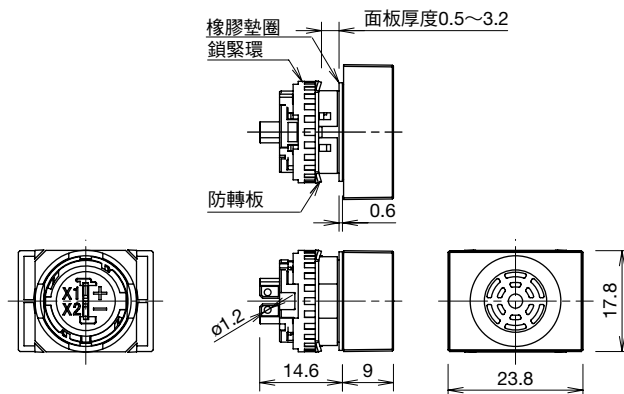
●IP54 型



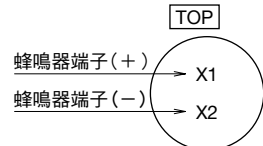
●端子配置圖(BOTTOM VIEW)



●IP40 型



●端子配置圖(BOTTOM VIEW)



- 安裝孔尺寸圖·最小安裝中心間距請參閱 48 頁。
- PCB 回路設計請參閱 49 頁。
- 單板化請參閱 50 頁。

接點動作

- 選擇開關 / 照光選擇開關 / 鑰匙選擇開關

操作位置和接點動作 (TOP VIEW)					
操作位置規格		接點結構	↖ 左	↑ 中	↗ 右
90°-2 位置	<p>各位置停止 (手動) 從右復歸 (右→左, 自動復歸)</p>	SPDT		/	
		DPDT		/	
		3PDT		/	
45°-3 位置	<p>各位置停止 (手動) 從右復歸 (右→中、自動復歸) 從左復歸 (左→中、自動復歸) 雙向復歸 (左、右→中、自動復歸)</p>	DPDT			
		3PDT			

- 搖桿開關

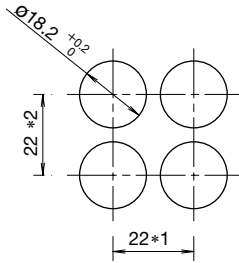
操作位置與搖桿操作規格 (TOP VIEW)					
操作位置規格		接點結構	① 下	② 中	③ 上
2 位置	<p>各位置停止</p>	SPDT		/	
		DPDT		/	
		3PDT		/	
3 位置	<p>各位置停止 雙向復歸</p>	DPDT			
		3PDT			

- LB 系列 平面鑲嵌框
- LBW 系列 平面鑲嵌框
- ø16mm LB 系列
- UP 系列
- 照光 按鈕開關
- 指示燈
- 按鈕開關
- 選擇開關
- 照光 選擇開關
- 鑰匙 選擇開關
- 搖桿開關
- 蜂鳴器
- 安裝孔 加工圖
- 配件
- 保養用 零件
- 使用注意

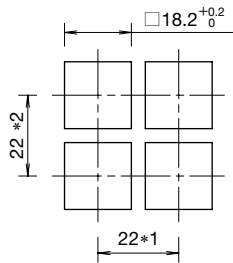
安裝孔加工圖 · 最小安裝中心間距 (mm)

□LB 系列平面鑲嵌框

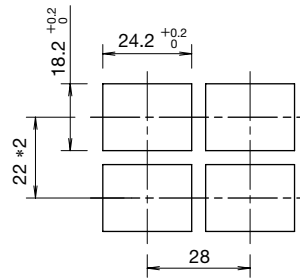
●圓形 (LB6/LB6M 型)



●正方形 (LB7/LB7M 型)



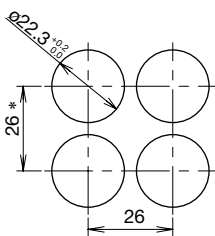
●長方形 (LB8/LB8M 型)



*1 : 3PDT 接點時為 23.2mm。
*2 : 保護罩型為 45mm。

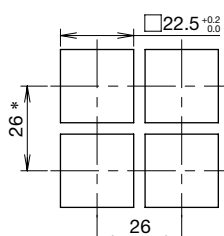
□LBW 系列平面鑲嵌框

●圓形 (LBW6/LBW6M 型)



*保護罩型為 53mm。

●正方形 (LBW7/LBW7M 型)

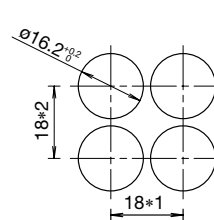


*保護罩型為 53mm。

註：使用防塵蓋以及端子蓋時，請參閱 55 ~ 57 頁尺寸圖。

□LB 系列標準鑲嵌框

(LB1/LB2/LB3/LB4 型)



*1 : 長方形時為 24mm ; 3PDT 接點為 23.2mm。
*2 : 3PDT 接點時為 21mm。

認證額定值

□UL

●金接點

額定使用電壓	30V DC	125V AC
額定使用電流 (Res.)	0.1A	0.1A

●銀接點

額定使用電壓		30V	125V	250V	
額定使用電流	AC	Res.	—	3A,5A	
		Gen.	—	2A	
	DC	Res.	2A,3A,5A	0.4A	—
		Gen.	1A	0.2A	—

□CSA

●金接點

額定使用電壓	30V DC	125V AC
額定使用電流	0.1A	0.1A

●銀接點

額定使用電壓		30V	125V	250V	
額定使用電流	AC	Res.	—	3A	
		Ind.	—	2A	
	DC	Res.	2A,5A	0.4A	—
		Ind.	1A	0.2A	—

□TÜV

●金接點

額定使用電壓	30V DC	125V AC
額定使用電流	0.1A (DC-12)	0.1A (AC-12)

●銀接點

額定使用電壓		30V	125V	250V
額定使用電流	AC-12	—	3A	2A,5A
	DC-12	2A,5A	0.4A	—

□CCC

●金接點

額定使用電壓	30V DC	125V AC
額定使用電流	0.1A (DC-12)	0.1A (AC-12)

●銀接點

額定使用電壓		30V	250V
額定使用電流	AC-12	—	2A,5A
	DC-12	2A,5A	—

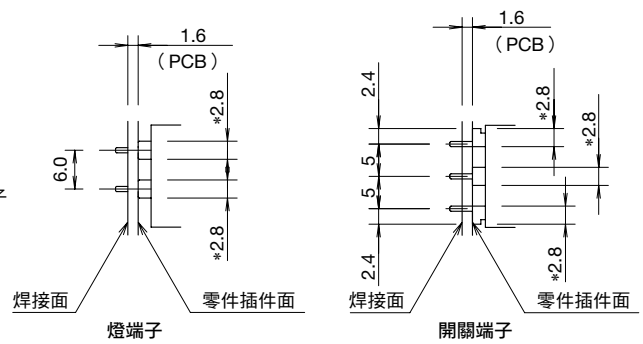
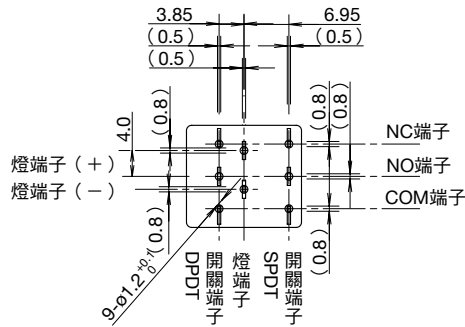
□CCC 認證書 No.

名稱	類型	適用規格	CCC 認證書 No.
LB 系列	LB7	GB14048.5	2012010305561058
	LB6		2012010305561059
	LB1、LB2、LB3、LB4		2012010305561057
	LB8		2012010305561056
LBW 系列	LBW6	GB14048.5	2012010305533511
	LBW7		2012010305533510

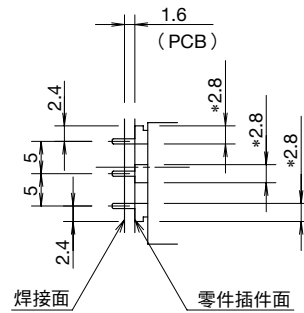
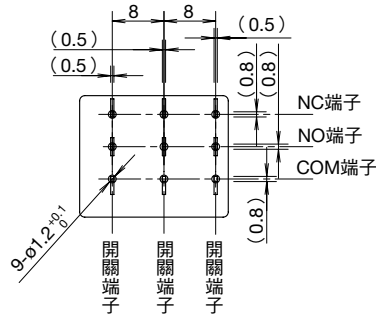
註：指示燈、蜂鳴器除外。

PCB 端子 · 加工尺寸圖 (mm)

- PCB 請使用玻璃纖維布基材的環氧樹脂鍍銅膜疊層板(厚度 $t = 1.6$) 的雙面通孔基板。
- 設計時, 請務必將額定電壓、額定電流(包括開關時的瞬時電流、電壓) 設計在規定範圍內。
- 最小適用負載作為參考值, 金接點為 5V AC/DC · 1mA。但, 可使用的範圍取決於使用環境條件、負載種類。
- 如下圖所示, 在 *2.8mm 範圍內, 與 PCB 連接時, 可能出現與佈線短路的情況, 在回路設計時請注意。
- SPDT/DPDT 型

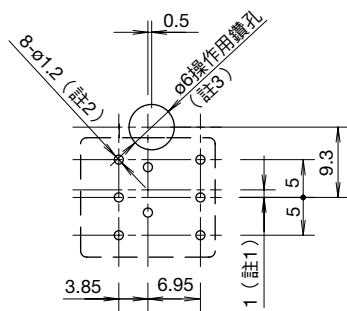


• 3PDT 型

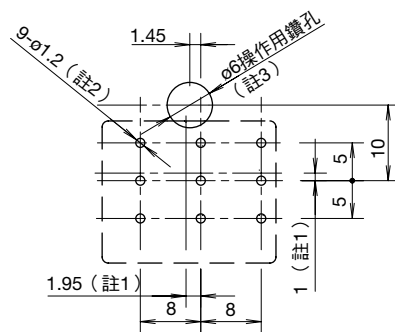


□ PCB 加工尺寸圖 (BOTTOM VIEW) (mm)

• SPDT/DPDT 型



• 3PDT 型



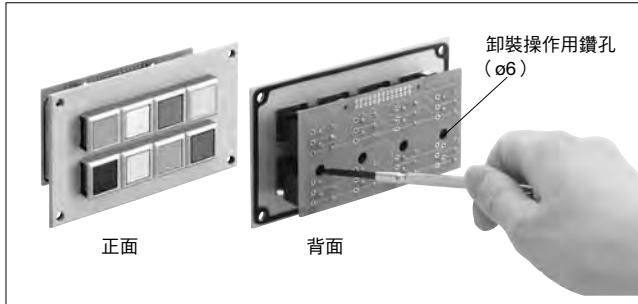
註 1: 因控制元件和端子的位置有如圖所示的偏離, 在設計時請注意。
 註 2: 端子用的孔徑為 $\phi 1.2$, 但需考慮安裝操作部時的間距的偏離。
 註 3: 操作作用鑽孔範例之一, 請考慮銷鎖桿的操作性、操作工具和回路圖形等後再作決定。

LB 系列 平面鑲嵌框
LBW 系列 平面鑲嵌框
ø16mm LB 系列
UP 系列

照光 按鈕開關
指示燈
按鈕開關
選擇開關
照光 選擇開關
鑰匙 選擇開關
搖桿開關
蜂鳴器
安裝孔 加工圖
配件
保養用 零件
使用注意

單板化

IDEC LB/LBW 系列控制元件可進行單板化。



□ 接點部 (PCB 單元端) 的卸裝

卸裝時，如上圖所示使用工具(螺絲起子)等在 PCB 背面的卸裝作用鑽孔(參照上圖)裡撥動銷鎖桿即可簡單地進行卸裝。 $\phi 6.0$ 為操作作用鑽孔範例之一，請考慮操作工具和回路圖形等後再作決定。請參考 60 頁接點部安裝方法。

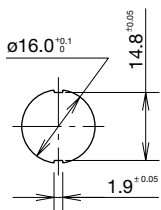
□ 操作面板和組裝

操作面板請按下圖所示方法進行安裝孔加工。而且，在各種操作部相鄰時，請考慮操作性後再決定。

- 可決定位置的面板切割尺寸

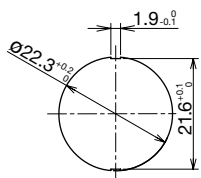
(LB 系列標準鑲嵌框型)

(LB1/LB2/LB3/LB4 型)



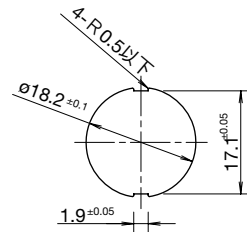
(LBW 系列平面鑲嵌框型)

(LBW6/LBW6M 型)



(LB 系列平面鑲嵌框型)

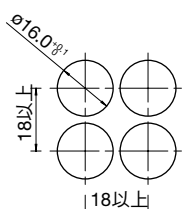
(LB6/LB6M 型)



□ 安裝孔加工圖 · 最小安裝中心間距 (mm)

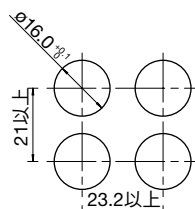
- LB 系列標準鑲嵌框型

(SPDT/DPDT 型)



(長方形為24mm以上)

(3PDT 型)

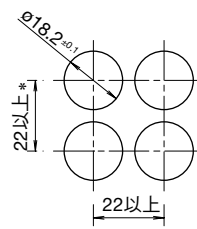


(長方形為24mm以上)

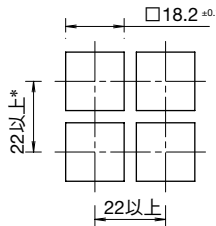
- LB 系列平面鑲嵌框型

(SPDT/DPDT 型)

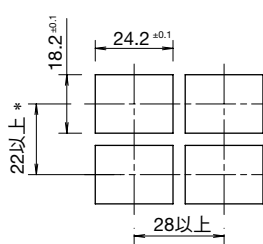
- LB6/LB6M 型



- LB7/LB7M 型



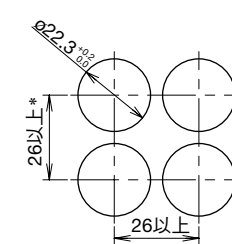
- LB8/LB8M 型



*保護罩型為 45mm 以上。

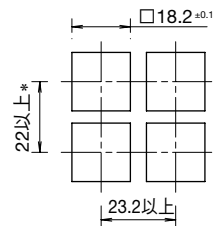
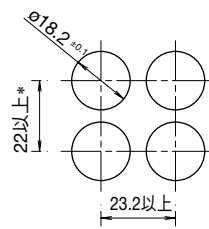
- LBW 系列平面鑲嵌框型

- LBW6/LBW6M 型

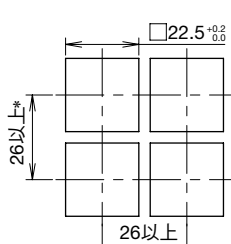


*保護罩型為 53mm 以上。

(3PDT 型)



- LBW7/LBW7M 型



組裝方法：將操作部安裝在操作面板上，在背面插入接點部，用銷鎖桿對各元件進行鎖定。然後，再將 PCB 插入端子部後進行焊接。

註 1：請確認各端子是否均充分地插入到 PCB 中。

註 2：請勿對 PCB 的輸出用連接電纜等長期施加拉力。

註 3：請切勿對接點部進行整體清洗。

註 4：在使用時，請務必對全部的銷鎖桿實施鎖定措施。

- 可與新型 UP 系列安裝在同一 PCB 上，UP 系列請參閱 51 頁。

可與 LB/LBW 系列控制元件在一個 PCB 上同時使用。

- 3 種照光顏色。
R(紅色)、G(綠色)、W(乳白色)

□性能規格

照光顏色	R(紅色)、W(乳白色)	G(綠色)
額定電流(I)	7mA	2mA
最大額定 (Ta:25°C)	逆電壓 (VR)	9V
	動作溫度 (Topr)	-20 ~ +55°C(無結冰)
	儲存溫度 (Tstg)	-25 ~ +80°C(無結冰)
順電壓 (Vf)	標準值2V (If=7mA)	標準值2.7V (If=2mA)
耐電壓	充電部與非充電部間 500V AC · 1分鐘	
重量(約)	4.3g(UP8-89V1型)	
	5.1g(UP8-89V2型)	



LB 系列
平面鑲嵌框

LBW 系列
平面鑲嵌框

ø16mm
LB 系列

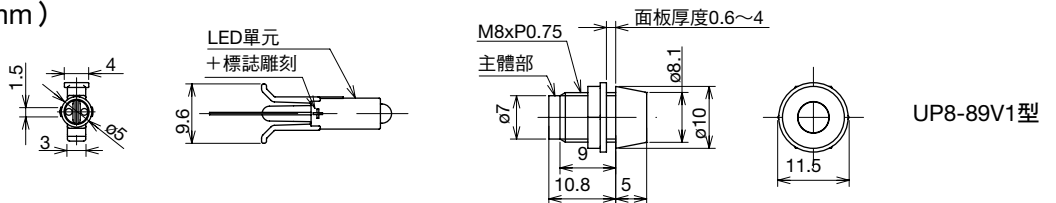
UP 系列

□型號

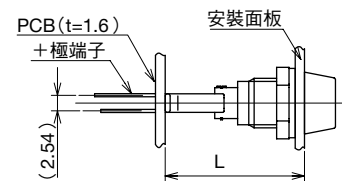
安裝孔尺寸	外觀形狀	保護結構 (IEC60529)	安裝元件類型	型號 (訂購型號)	銷售單位	照光顏色
ø8 UP8 	護罩	IP40	標準鑲嵌框型	UP8-89V1*	1 個	• 請用下列顏色記號替換型號中的*。 R:紅色、 G:綠色、 W:乳白色
			平面鑲嵌框型	UP8-89V2*	1 個	
ø9 UP9P 	護罩	IP65	標準鑲嵌框型	UP9P-99V1*	1 個	
			平面鑲嵌框型 共用			

- LED 球不能更換。
- 註：因無內置限流用電阻，請務必串聯連接外接限流用電阻，以免 LED 球破損。

□外形尺寸圖 (mm)



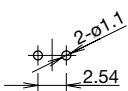
□組裝圖



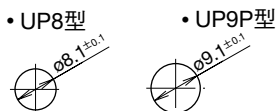
• L 尺寸 (mm)

標準鑲嵌框型	22.5
平面鑲嵌框型	29.9

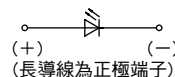
□PCB加工圖 (mm)



□安裝孔加工圖 (mm)



□內部回路圖



照光
按鈕開關

指示燈

按鈕開關

選擇開關

照光
選擇開關

鑰匙
選擇開關

搖桿開關

蜂鳴器

安裝孔
加工圖

配件

保養用
零件

使用注意

安全注意事項

• 在進行安裝、拆卸、接線作業以及保養檢查之前，請務必先切斷元件的電源，以免引起觸電及火災發生的危險。

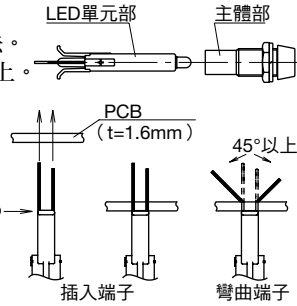
• 接線時，請使用符合施加電壓及通電電流要求的電線，按照注意事項以及接線說明正確連接。請切勿在端子螺絲鬆動或焊接不完全的狀態下使用，以免因異常發熱而引發火災。

單板化

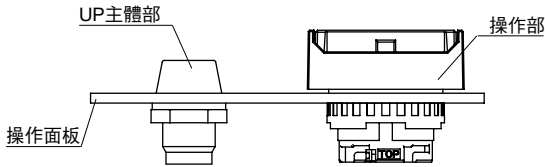
UP 系列 LED 小型指示燈單板化對應型，可與 LB/LBW 系列控制元件在同一 PCB 實施單板化。在單板化時，請參照以下實施方法。

1. 將 LED 單元部暫時固定在 PCB 上。
(暫時固定方法)

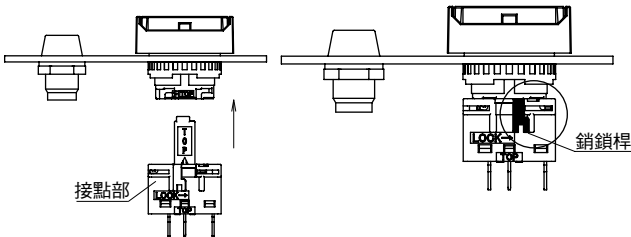
- ① 注意端子的正確極性，將其插入 PCB 的孔中。
- ② 使 LED 單元部的 A 處與 PCB 緊密接觸，向端子排列方向彎曲端子。



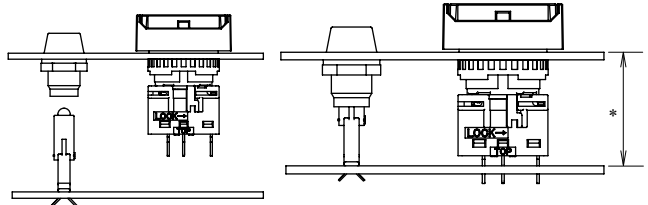
2. 將單板化的小型控制元件的操作部和 UP 系列 LED 小型指示燈的主體部安裝於面板。



3. 將接點部插入小型控制元件的操作部後，將所有銷鎖桿鎖定。



4. 將上述步驟 1 中製作的 PCB 安裝到步驟 3 的操作面板上。請確認 LED 單元部是否確實已插入主體部。



LB/LBW 系列與 UP 系列 LED 小型指示燈實施單板化時，如圖 4 所示從面板前到插件面的距離請按下表設置。

型號	安裝框	距離
UP8-89V1*	標準鑲嵌框型	22.5mm
UP8-89V2*	平面鑲嵌框型	29.9mm
UP9P-99V*	標準鑲嵌框型	22.5mm
	平面鑲嵌框型	29.9mm

• 距離，請考慮墊圈的變形。

5. 焊接端子。

焊接前，請確認接點部各端子插入 PCB 的深度是否足夠後，再焊接。

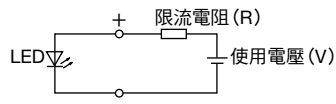
使用注意事項

• 極性

UP 系列均不內置逆連接保護二極體，接線時請注意電極的正負極正確連接。長 pin 為 + 極、短 pin 為 - 極。

• 限流用電阻

使用時請務必連接限流用電阻。
電阻值的計算請按以下方式。



$$\text{電阻值}(\Omega) = \frac{\text{使用電壓}(V) - \text{順電壓}(V_f)}{\text{額定電流}(I)}$$

* 額定電流 (I) = 0.007A (綠色為 0.002A)
順電壓 (V_f) = 2V (標準值，但綠色為 2.7V)
註：電阻值 (Ω) 請使用計算值以上的值。

$$\text{電阻的消費電力}(W) = \text{額定電流}(I) \times \text{使用電壓}(V) \times 2 \sim 3 \text{ 倍}^*$$

* 2 ~ 3 倍為安全率。

• 限流電阻參考值

使用電壓	照光顏色	
	紅色、乳白色	綠色
5V DC	430Ω (1/4W)	1,200Ω (1/4W)
6V DC	560Ω (1/4W)	1,600Ω (1/4W)
12V DC	1,500Ω (1/4W)	4,700Ω (1/4W)
24V DC	3,000Ω (1/2W)	11,000Ω (1/4W)

• 暗點燈對策請參閱 64 頁。

• 接線注意事項

請在 60W/3 秒 (前端溫度 350°C) 以內快速焊接端子。(推薦使用 Sn-Ag-Cu 型無鉛焊錫)
焊接時，請將焊鐵盡可能遠離元件主體的樹脂部。接線時，請勿對端子施加外力使之彎曲或拉緊電線。(使用時，請用戶按實際使用條件進行確認)

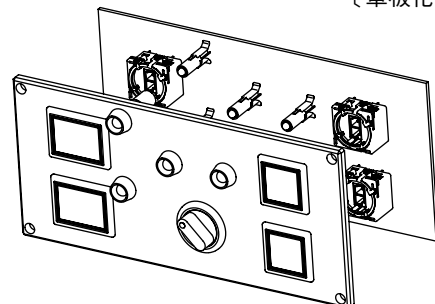
□ 面板安裝注意事項

安裝到面板時 請在推薦扭矩 0.49N·m 內鎖緊。切勿過度鎖緊，以免引發主體破損。

□ PCB 以及回路設計

PCB 請使用玻璃纖維基材、環氧樹脂鍍銅膜疊層板 (厚 t=1.6mm) 的雙面通孔基板。

(單板化安裝範例)



配件

名稱・外觀	材質	型號(訂購型號)	銷售單位	備註			
<p>鎖緊環扳手</p> 	金屬製 (黃銅、鍍鎳)	MT-001	1 個	• 將元件安裝到面板時，鎖緊樹脂環用工具。			
<p>按鈕拆卸工具</p> 	金屬製 (不鏽鋼)	MT-101	1 個	• 拆卸燈罩和按鈕用工具(標準鑲嵌框型用)。			
<p>彈簧復歸型開關保護罩</p> <p>180° 開閉 (註)</p>  <p>彈簧復歸</p> <p>180° 開閉 (註) 單板化專用</p>  <p>彈簧復歸</p>	<p>圓形 / 正方形用 (LB1/LB2 型用)</p> <p>保護罩 (聚丙烯酸樹脂) 底座 (聚縮醛樹脂)</p>	AL-K6SP	1 個	<ul style="list-style-type: none"> • 保護構造：防水型 (IP65) • 按鈕開關、照光按鈕開關誤動作防止用。 • 外形尺寸圖請參閱 55 頁。 			
	<p>長方形用 (LB3/LB4 型用)</p> <p>保護罩 (聚丙烯酸樹脂) 底座 (聚縮醛樹脂)</p>	AL-KH6SP	1 個				
	<p>長方形元件用 (LB3/LB4 型用)</p> <p>保護罩 (聚丙烯酸樹脂) 底座 (聚縮醛樹脂)</p>	LA9Z-K3	1 個				
	<p>圓形 / 正方形用 (LB1/LB2 型用)</p> <p>保護罩 (聚丙烯酸樹脂) 底座 (聚縮醛樹脂)</p>	LB9Z-K2	1 個				
<p>自保持型開關保護罩</p> <p>110°、180° 開閉 (註) 單板化兼用</p>  <p>110° 180°</p>	<p>圓形 / 正方形用 (LB1/LB2 型用)</p> <p>保護罩 (聚丙烯酸樹脂) 底座 (聚縮醛樹脂)</p>	LB9Z-K2	1 個	<ul style="list-style-type: none"> • 保護構造：IP40 • 按鈕開關、照光按鈕開關誤動作防止用。 • 外形尺寸圖請參閱 55 頁。 • LB 系列作為單板化使用時，請將橡膠墊圈拆除後，再使用。 			
	<p>長方形用 (LB3/LB4 型用)</p> <p>保護罩 (聚丙烯酸樹脂) 底座 (聚縮醛樹脂)</p>	LB9Z-K3P	1 個				
<p>防塵蓋</p>  <p>①</p>  <p>②</p>  <p>③</p>	<p>①圓形用 (LB1 型用)</p> <p>②正方形用 (LB2 型用)</p> <p>③長方形用 (LB3/LB4 型用)</p>	<p>橡膠製 (透明矽酸橡膠)</p>	<p>LB9Z-D1</p> <p>LB9Z-D2</p> <p>LB9Z-D3</p>	<p>1 個</p> <p>1 個</p> <p>1 個</p>	<ul style="list-style-type: none"> • 保護構造：IP65 • 外形圖請參閱 56 頁。 • 安裝方法請參閱 63 頁。 		
	<p>安裝孔塞 (金屬製)</p> 	金屬塞	主體：金屬製 (壓鑄鋅) 鎖緊環：聚縮醛樹脂 墊圈：腈基橡膠	AL-BM6		1 個	<ul style="list-style-type: none"> • 保護構造：IP65 • 外形圖請參閱 56 頁。 • 鎖緊扭矩：0.1 ~ 0.29N · m
	<p>安裝孔塞</p> 	橡膠塞	腈基橡膠 (黑色)	AL-B6		1 個	


註：請將開關的橡膠墊圈呈未拆除的狀態與開關保護罩組裝後，安裝到面板。

LB 系列 平面鑲嵌框
LBW 系列 平面鑲嵌框
ø16mm LB 系列
UP 系列
照光 按鈕開關
指示燈
按鈕開關
選擇開關
照光 選擇開關
鑰匙 選擇開關
搖桿開關
蜂鳴器
安裝孔 加工圖
配件
保養用 零件
使用注意

配件

名稱・外觀		材質	型號(訂購型號)	銷售單位	備註	
LB系列平面鑲嵌框型專用	防塵蓋 ① 	橡膠製 (透明矽酸橡膠)	LB9Z-D6	1個	<ul style="list-style-type: none"> 保護構造：IP65 外形尺寸圖請參閱 56 頁。 安裝方法請參閱 63 頁。 	
	② 		LB9Z-D7	1個		
	③ 		LB9Z-D8	1個		
LB系列平面鑲嵌框型專用	安裝孔塞 ① 	主體： 聚醯胺樹脂 墊圈：腈基橡膠 防轉固定框： 不鏽鋼	黑色	LB9Z-BS6	1個	<ul style="list-style-type: none"> 保護構造：IP65 安裝面板厚度：0.5 ~ 3.2mm 外形尺寸圖請參閱 56 頁。
			白色	LB9Z-BS6-W	1個	
	② 		黑色	LB9Z-BS7	1個	
			白色	LB9Z-BS7-W	1個	
	③ 		黑色	LB9Z-BS8	1個	
			白色	LB9Z-BS8-W	1個	
LBW系列平面鑲嵌框型專用	安裝孔塞 ① 	主體： 聚醯胺樹脂 墊圈：腈基橡膠 防轉固定框： 不鏽鋼	黑色	LBW9Z-BS6	1個	<ul style="list-style-type: none"> 保護構造：IP65 安裝面板厚度：0.5 ~ 3.2mm 外形尺寸圖請參閱 57 頁。
			白色	LBW9Z-BS6-W	1個	
	② 		黑色	LBW9Z-BS7	1個	
			白色	LBW9Z-BS7-W	1個	
安裝孔塞(金屬製) 	金屬塞 (LBW6/LBW6M 型用)	主體：金屬製(壓鑄鋅) 鎖緊環：聚醯胺樹脂 墊圈：腈基橡膠	LW9Z-BM	1個	<ul style="list-style-type: none"> 保護構造：IP66 鎖緊扭矩：1.2N·m 外形圖請參閱 57 頁。 	
安裝孔塞 	橡膠塞 (LBW6/LBW6M 型用)	聚醯胺樹脂 (黑色)	LW9Z-BP1	1個	<ul style="list-style-type: none"> 保護構造：IP65 鎖緊扭矩：2.0N·m 外形圖請參閱 57 頁。 	
端子蓋 ①  ② 	① SPDT/DPST 用	PBT 樹脂 (白色)	LB9Z-VL2	1個	<ul style="list-style-type: none"> 外形尺寸圖請參閱 57 頁。 安裝方法請參閱 60 頁。 	
	② 3PDT 用		LB9Z-VL3	1個		

配件

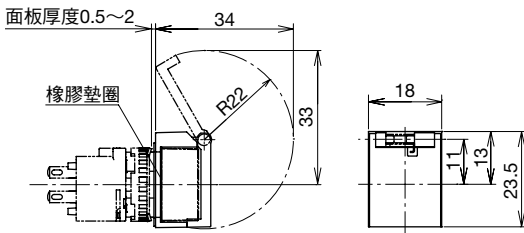
名稱・外觀	材質	型號(訂購型號)	銷售單位	備註
<p>鑰匙</p>  <p>雙方向插入型</p> <p>單方向插入型</p>	壓鑄鋅合金(鍍鎳鋅)	LA9Z-SK- □ PN02	1套 (2支)	<p>□：鑰匙號碼的指定記號</p> <p>0H：標準鑰匙(雙方向插入型)</p> <p>1H~2H：雙方向插入型</p> <p>3H~6H：單方向插入型</p> <p>• 外形尺寸圖請參閱 57 頁。</p>
<p>鑰匙</p>  <p>鑰匙選擇開關用 (盤簧鎖鑰匙型)</p>	黃銅(鍍鎳鋅) W18×H1.8×D25.1 t1.8mm	AS6-SK-132PN02	1套 (2支)	

外形尺寸圖 (mm)

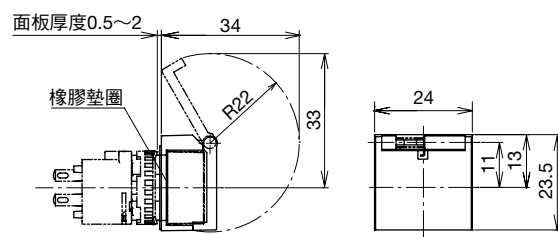
□LB 系列標準鑲嵌框型專用配件

• 開關保護罩(彈簧復歸型)

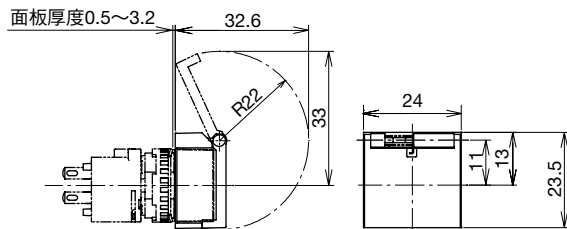
圓形 / 正方形用 (AL-K6SP 型)



長方形用 (AL-KH6SP 型)



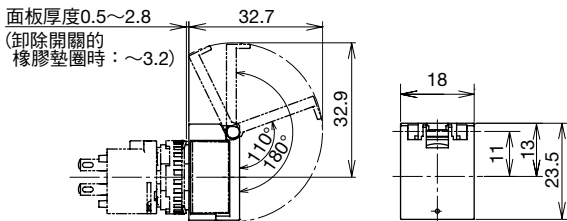
• 單板化用(註) (LA9Z-K3 型)



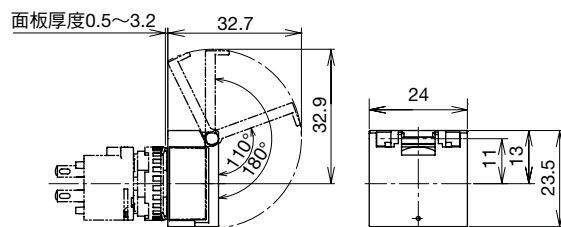
註：使用單板用的開關防護罩時，PCB 的面板內的深度不變，因此，不論有無保護罩均可混合使用。

• 開關保護罩(自保持型)

圓形 / 正方形用(註) (LB9Z-K2 型)



長方形用(註) (LB9Z-K3P 型)



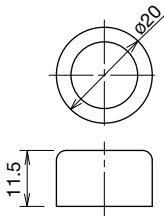
- LB 系列
平面鑲嵌框
- LBW 系列
平面鑲嵌框
- ø16mm
LB 系列
- UP 系列
- 照光
按鈕開關
- 指示燈
- 按鈕開關
- 選擇開關
- 照光
選擇開關
- 鑰匙
選擇開關
- 搖桿開關
- 蜂鳴器
- 安裝孔
加工圖
- 配件
- 保養用
零件
- 使用注意

外形尺寸圖 (mm)

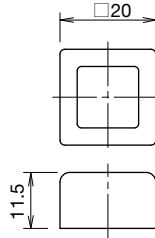
□ LB 系列標準鑲嵌框型專用配件

• 防塵蓋

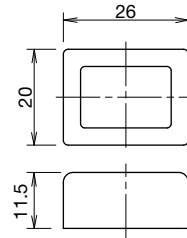
圓形用 (LB9Z-D1 型)



正方形用 (LB9Z-D2 型)

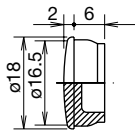


長方形用 (LB9Z-D3 型)



• 安裝孔塞

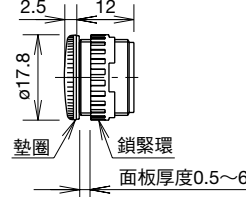
AL-B6 型



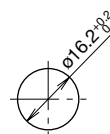
安裝孔加工圖



AL-BM6 型



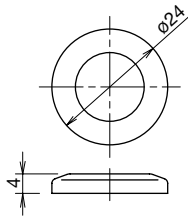
安裝孔加工圖



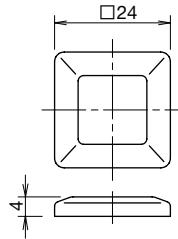
□ LB 系列平面鑲嵌框型專用配件

• 防塵蓋

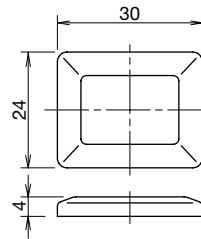
圓形用 (LB9Z-D6 型)



正方形用 (LB9Z-D7 型)

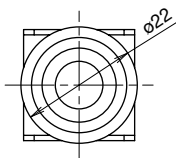


長方形用 (LB9Z-D8 型)

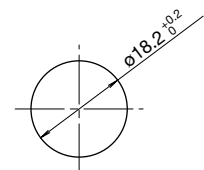


• 安裝孔塞

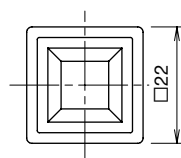
圓形用 (LB9Z-BS6/-W 型)



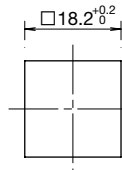
安裝孔加工圖



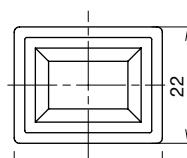
正方形用 (LB9Z-BS7/-W 型)



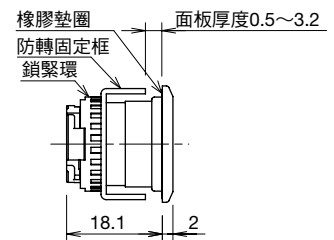
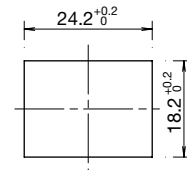
安裝孔加工圖



長方形用 (LB9Z-BS8/-W 型)



安裝孔加工圖

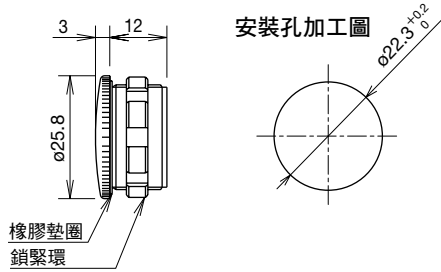


外形尺寸圖 (mm)

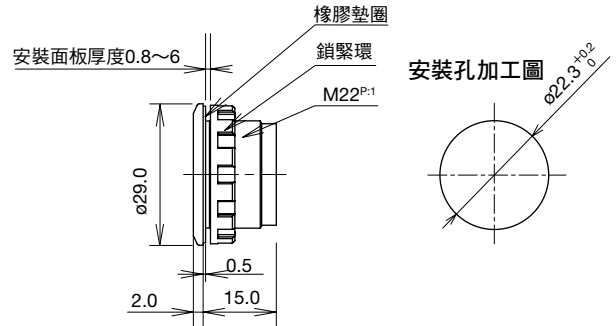
□LBW 系列平面鑲嵌框型專用配件

• 安裝孔塞

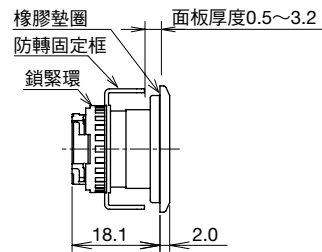
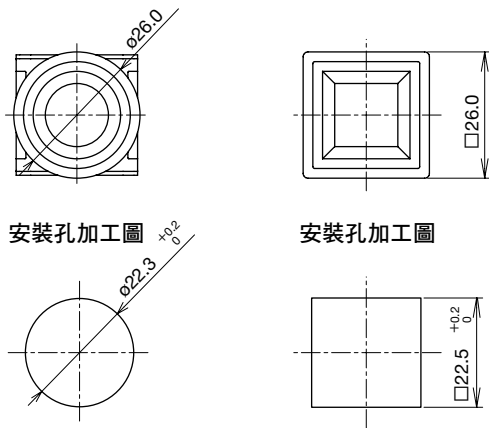
LW9Z-BM 型



LW9Z-BP1 型

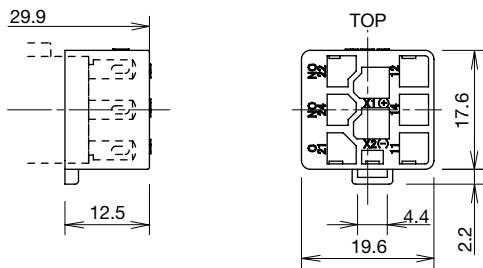


圓形用 (LBW9Z-BS6/-W 型) 正方形用 (LBW9Z-BS7/-W 型)

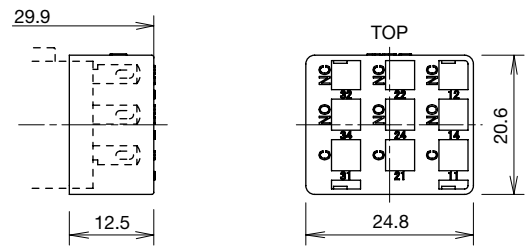


• 端子蓋

SPDT/DPDT 用 (LB9Z-VL2 型)

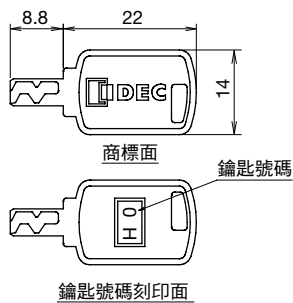


3PDT 用 (LB9Z-VL3 型)

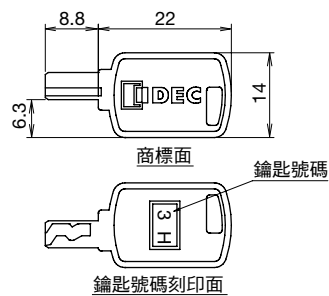


• 鑰匙 (波形槽鑰匙)

雙方向插入型



單方向插入型



LB 系列
平面鑲嵌框

LBW 系列
平面鑲嵌框

φ16mm
LB 系列

UP 系列

照光
按鈕開關

指示燈

按鈕開關

選擇開關

照光
選擇開關

鑰匙
選擇開關

搖桿開關

蜂鳴器

安裝孔
加工圖

配件

保養用
零件

使用注意


保養用零件

名稱・外觀		材質	型號(訂購型號)	銷售單位	備註	
LB 系列專用		①圓形用	聚丙烯樹脂 φ15.4 H4	AL6M-L*	1 個	• 請用下列顏色記號替換型號中的*。 R: 紅色、G: 綠色、Y: 黃色 A: 琥珀色、C: 透明、S: 藍色 註: 照光色為 W(乳白色)、PW(純白色)時， 請使用 C(透明)型的燈罩。
		②正方形用	聚丙烯樹脂 □15.4 H4	AL6Q-L*	1 個	
		③長方形用	聚丙烯樹脂 W21.4 H4 D15.4	AL6H-L*	1 個	
		④圓凸形用	聚丙烯樹脂 φ16.0 H9.4	AL6D-L*	1 個	
		①圓形用	聚丙烯樹脂 φ15.4 H4	AB6M-B*	1 個	• 請用下列顏色記號替換型號中的*。 B: 黑色、G: 綠色、 R: 紅色、Y: 黃色、 S: 藍色、W: 白色
		②正方形用	聚丙烯樹脂 □15.4 H4	AB6Q-B*	1 個	
		③長方形用	聚丙烯樹脂 W21.4 H4 D15.4	AB6H-B*	1 個	
		①圓形用	丙烯酸樹脂 φ13.7 H0.8	AL6M-*	1 個	• 請用下列顏色記號替換型號中的*。 B: 黑色、W: 乳白色 • 外形尺寸圖、雕刻範圍請參閱 62 頁。
		②正方形用	丙烯酸樹脂 □13.7 H0.8	AL6Q-*	1 個	
		③長方形用	丙烯酸樹脂 W19.7 H0.8(0.4) D13.7	AL6H-*	1 個	
		圓凸形用	丙烯酸樹脂 φ13.6 H2.8	AL6D-W	1 個	• 乳白色
		LB 系列 標準鑲嵌框專用	金屬製(不鏽鋼) □17.9 t0.6	LB9Z-LP1	1 個	
	LB 系列 平面鑲嵌框專用	金屬製(不鏽鋼) W21 D20.6 H8.2 t0.8	LB9Z-LP6	1 個		
LBW 系列專用		①圓形用	聚丙烯樹脂 φ20 H4	HA9Z-L11*	1 個	• 請用下列顏色記號替換型號中的*。 R: 紅色、G: 綠色、Y: 黃色 A: 琥珀色、C: 透明、S: 藍色 註: 照光色為 W(乳白色)、PW(純白色)時， 請使用 C(透明)型的燈罩。
		②正方形用	聚丙烯樹脂 □20 H4	HA9Z-L21*	1 個	
		③圓形凸頭用	聚丙烯樹脂 φ20.2 H7.8	LBW9Z-L12*	1 個	
		①圓形平頭用	聚縮醛樹脂 φ20 H3.2 (L5)	HA9Z-B11*	1 個	• 請用下列顏色記號替換型號中的*。 B: 黑色、G: 綠色、 R: 紅色、Y: 黃色、 S: 藍色、W: 白色
		②方形平頭用	聚縮醛樹脂 □20 H3.9 (L5)	HA9Z-B21*	1 個	
		③圓形凸頭用	聚縮醛樹脂 φ19.8 H7.3 (L9.1)	HA9Z-B12*	1 個	
		①圓形用	丙烯酸樹脂 φ17 t0.85 (L1.1)	HA9Z-P1*	1 個	• 請用下列顏色記號替換型號中的*。 B: 黑色、W: 乳白色 • 外形尺寸圖、雕刻範圍請參閱 62 頁。
		②正方形用	丙烯酸樹脂 □18.4 t0.85	HA9Z-P2*	1 個	
		③圓形凸頭用	丙烯酸樹脂 φ15.8 t0.85	LBW9Z-P12W	1 個	
		LBW 系列 平面鑲嵌框專用	金屬製(不鏽鋼) W25 D24.8 H8.2 t0.8	LBW9Z-LP6	1 個	
		全機種	聚醯胺樹脂 φ17.9 H3.9	LB9Z-LN	1 個	
		照光選擇開關用	旋鈕主體: 聚丙烯樹脂 防水型 O 型墊圈: 晴基橡膠 φ15.4 H13	LA1A-F*	1 個	• 請用下列顏色記號替換型號中的*。 G: 綠色、R: 紅色、W: 乳白色

保養用零件

名稱・外觀	額定使用電壓	型號 (訂購型號)	銷售單位	備註
	5V DC	LB9Z-LED5*	1 個	<ul style="list-style-type: none"> 請用下列顏色記號替換型號中的*。 R：紅色、G：綠色、A：琥珀色、W：白色、S：藍色、PW：純白色 各控制元件附帶一個 LED 單元。 需 Y(黃色) 照光時，請使用 PW(純白色) LED。
	12V AC/DC	LB9Z-LED1*	1 個	
	24V AC/DC	LB9Z-LED2*	1 個	

單獨安裝型變壓器

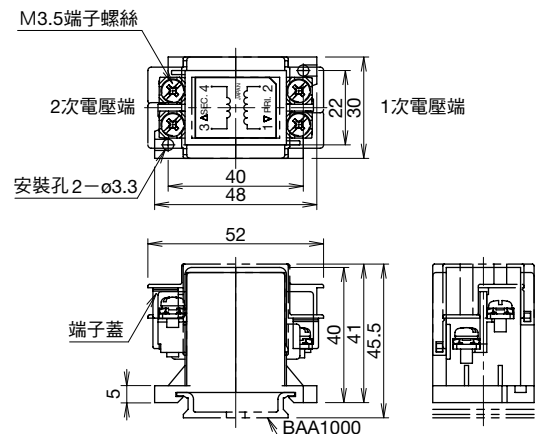
外觀	額定使用電壓	使用電壓範圍	型號(訂購型號)	銷售單位	可用負載
	100/110V AC	100/110V AC ± 10%	TWR512	1 個	LB9Z-LED2* (24V AC/DC LED 單元)
	200/220V AC	200/220V AC ± 10%	TWR522	1 個	
	400/440V AC	400/440V AC ± 10%	TWR542	1 個	

- 單獨安裝型變壓器附帶 TWR-VL3 型端子蓋。
- 單獨安裝型變壓器僅能連接一個 LED 單元 (LB9Z-LED2* 型)。

規格

型號	TWR5*2	
使用電壓 (50/60Hz)	100/110V AC、200/220V AC、400/440V AC	
消耗電力	2.4VA	
額定絕緣電壓	600V	
絕緣電阻	100MΩ 以上 (500V DC 高阻表)	
標準使用狀態	使用周圍溫度	-30 ~ +60°C (無結冰)
	儲存周圍溫度	-40 ~ +80°C (無結冰)
	使用周圍濕度	35 ~ 85% (無結露)
耐振動	誤動作	5 ~ 55Hz、單振幅 0.5mm
	耐久性	30Hz、單振幅 1.5mm
抗衝擊	誤動作	100m/s ²
	耐久性	1,000m/s ²
耐電壓	2,500V AC · 1 分鐘	
端子形狀	M3.5 端子螺絲	
對應電線	最大 2 mm ² 2 根以下	
重量 (約)	87g	

外形尺寸圖 (mm)



配件

- 35mm 寬 DIN 軌道

型號(訂購型號)	長度	材質	重量	銷售單位
BAA1000	1,000mm	鋁製	200g	1 根
BAP1000	1,000mm	鋼板製	320g	1 根

- 固定夾

型號(訂購型號)	適用軌道	重量(約)	銷售單位	外形尺寸圖 (mm)
BNL6	BAA1000 BAP1000	15g	1 個	
BC9Z-E/NS35N	BAA1000 BAP1000	15g	1 個	

- 使用 400/440V 1 次電壓時，請使用 BC9Z-E/ES35N 型固定夾。

LB 系列
平面鑲嵌框

LBW 系列
平面鑲嵌框

ø16mm
LB 系列

UP 系列

照光
按鈕開關

指示燈

按鈕開關

選擇開關

照光
選擇開關

鑰匙
選擇開關

搖桿開關

蜂鳴器

安裝孔
加工圖

配件

保養用
零件

使用注意

安全注意事項

- 在進行安裝、拆卸、接線作業以及保養檢查之前，請務必先切斷元件的電源，以免引起觸電及火災發生的危險。
- 更換 LED 單元時，請務必事先切斷電源，然後充分散熱後再實施。LED 單元部在電源剛切斷時呈高溫狀態，請注意避免燙傷。
- 請使用符合施加電壓及通電電流要求的電線，按照注意事項的使用說明正確地進行焊接電線。請勿在焊接不完全的狀態下使用，以免因異常發熱而引起火災發生危險。另外，作為扁平端子使用時請使用適合的接線用端子。

使用注意事項

□接線注意事項

- 1) 焊接端子時，請在 60W/3 秒以內快速焊接(前端溫度 350°C)。請勿在自動焊接槽(澆注槽)或 DIP 槽進行焊接。(推薦使用 Sn-Ag-Cu 型無鉛焊錫) 焊接時，請將焊鐵盡可能遠離主體的樹脂部。接線時，請勿對端子施加外力使之彎曲或拉緊電線。(使用時，請用戶按實際使用條件進行確認)。
- 2) 請使用非腐蝕性松香液。

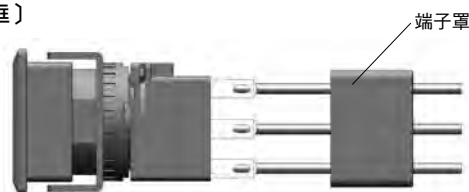
□端子蓋使用注意事項

- 焊接兼用 110 扁平端子型
請將主體與端子蓋上的 TOP 標誌對齊插入。
註：請將導線插入到端子蓋孔後再焊接。
接線後則不能再安裝端子罩。

〔標準框〕



〔平面鑲嵌框〕



□使用環境

- 請勿在有惡性氣體或高溫高溼的環境下使用，以免因接點接觸不良或腐蝕而導致破損或表面變色等。
- 開關的主要零件由樹脂構成。請勿使銳利物體對其摩擦或過度施加負載以及衝擊等，以免留下刮痕或造成破損。而且，可能引起操作部及鑲嵌框部在動作上以及外觀上的故障，需特別注意。
- 請勿使洗滌劑、切削油、特殊藥品等附著，以免引起動作故障或表面變色等。

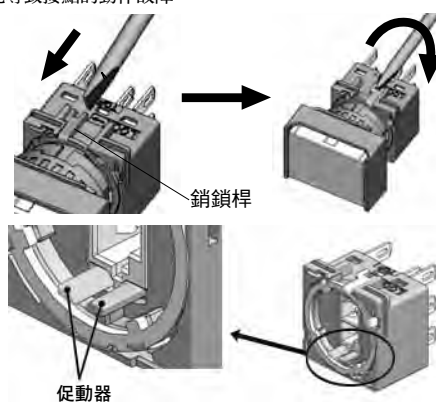
□保管及使用注意事項

- 接點(微動開關)
使用同一微動開關的 NC(常閉)、NO(常開)接點時，請勿連接異電壓或異種電源，以免引起完全短路。另，根據操作狀況或操作速度等可能出現接點動作誤差。
- 防油性能(IP65)
使用非水溶性切削油 N3 種 8 號(JIS K2241)，並按 JIS C0920 附件 1 的規定實施實驗，確認不受油滴、油沫所引起的有害影響。但，特殊油環境可使用與否，請洽 IDEC。

□接點部的卸裝

- (1) 將接點部的銷鎖桿推向與箭頭相反的方向，拉出即可。
- (2) 安裝後，將接點部與操作部的 TOP 面對齊後插入，將銷鎖桿推向箭頭方向即可。

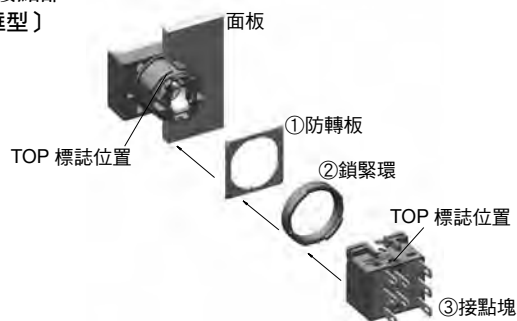
註：拆裝接點部，以及單獨操作接點部時，請注意勿對接點部的促動器施加過度外力，以免促動器變形。若促動器因過度外力引起變形，則可能導致接點的動作故障。



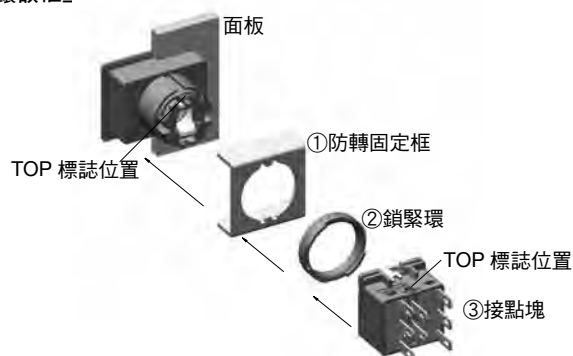
□面板安裝

首先將接點部與操作部分開，將操作部從面板前方安裝到孔中後，再安裝接點部。

〔標準鑲嵌框型〕



〔平面鑲嵌框型〕



• 面板安裝注意事項

安裝到面板時，請使用鎖緊環扳手(MT-001)。請以 0.5 ~ 0.7N·m 的扭矩鎖緊鎖緊環。請切勿使用電工鉗等進行鎖緊、或過度鎖緊以免造成鎖緊環破損。

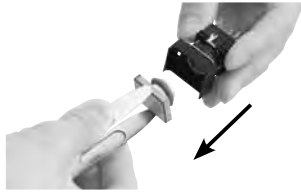
使用注意事項

卸裝燈罩 / 記名板 / 按鈕

拆卸操作部

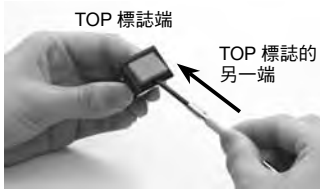
標準鑲嵌框

請用燈罩拆卸工具(MT-101)夾住彩色燈罩的凹槽部向外拉即可拆下操作部(燈罩、記名板、燈罩架)。



平面鑲嵌框

請在 TOP 標誌的另一端，用一字形螺絲起子(寬 3mm、厚 0.5mm以下)插入燈罩與框 1 ~ 2mm，輕輕撬起燈罩的槽部即可拆下操作部(燈罩、記名板、燈罩架)。

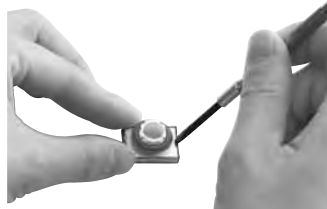


註：若在 TOP 標誌端撬起，則可能損壞銀白色鑲嵌框。

拆卸燈罩

從燈罩及燈罩架的嵌合槽內部向外推壓燈罩即可拆卸記名板。

註：燈罩架內的濾色片為防水用，不能拆除。



LBW 系列按鈕開關(按鈕型)

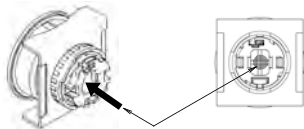
LBW 系列按鈕開關的按鈕型(參照 27 頁)的按鈕部，請按以下順序拆卸，不能在面板前面拆卸，請注意。

(拆卸操作部)

- 1) 將操作部單元與接點部單元(接點部單元的拆卸，參閱 62 頁記載)拆開。
- 2) 用螺絲起子等將在操作部單元背面可看見的十字形凸緣(白色)向外推壓即可取出按鈕單元(按鈕、按鈕架)。

LBW 系列照光按鈕開關(圓形凸頭型)

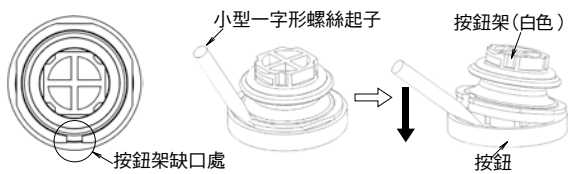
燈罩為螺旋式。逆時針方向轉開後，即可拆卸。



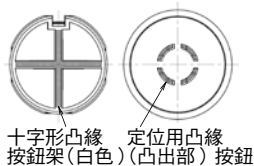
從操作部單元的背面向外推壓按鈕單元的十字形凸緣(白色)。

(拆卸按鈕)

用小型一字形螺絲起子插入按鈕架的缺口部輕撬，取出按鈕。



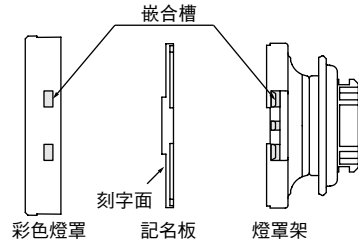
將按鈕安裝到按鈕架時，請按下圖所示，將按鈕架的十字形凸緣與按鈕的定位凸緣(凸起)對齊後壓緊，請注意將四周各部位確實壓緊。



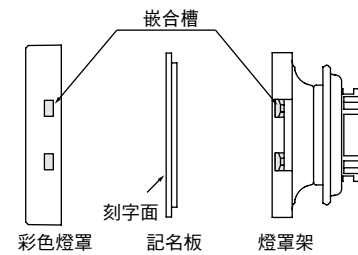
安裝

將記名板放入燈罩架內，與燈罩及燈罩架的嵌合槽對齊後壓入即可。請注意記名板的方向性。將記名板、燈罩裝入到燈罩架中後，在注意方向性的同時插入到主體中。

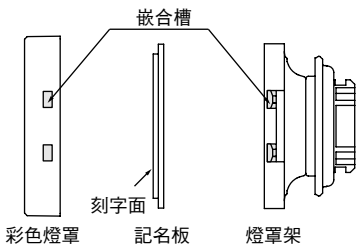
(LB/LBW 系列 圓形)



(LB 系列 正方形 / 長方形)



(LBW 系列 正方形)

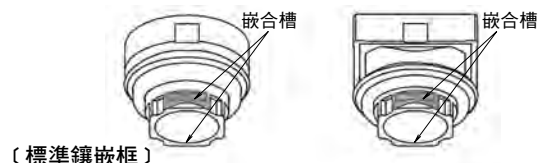


燈罩的嵌合

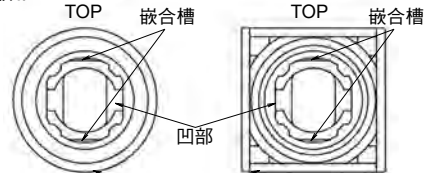
插入燈罩時，請依下圖將主體的嵌合槽(相對於凹槽部呈 90°)與燈罩部的嵌合槽對齊後壓入。請注意務必使嵌合方向一致後壓入，方向不一致有可能造成燈罩的脫落或復歸不良等。

圓形元件

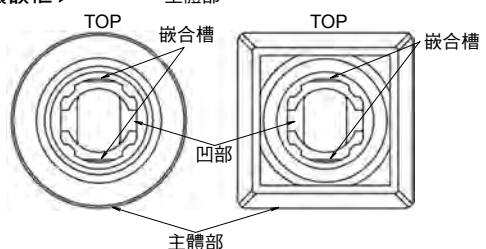
正方形元件



(標準鑲嵌框)



(平面鑲嵌框)



LB 系列 平面鑲嵌框
LBW 系列 平面鑲嵌框
ø16mm LB 系列
UP 系列

照光 按鈕開關
指示燈
按鈕開關
選擇開關
照光 選擇開關
鑰匙 選擇開關
搖桿開關
蜂鳴器
安裝孔 加工圖
配件
保養用 零件
使用注意

使用注意事項

□ 記名板

照光按鈕開關以及燈罩型按鈕開關的文字顯示可在內置的記名板上進行刻字，也可插入記名膜顯示。

- 記名板及記名膜尺寸 (mm)
- LB 系列 (平面鑲嵌框 / 標準鑲嵌框共用)

項目	圓形 (註)	正方形	長方形
記名板尺寸及刻字範圍	<p>刻字深度：0.5mm以內 記名板材質：乳白色丙烯酸樹脂</p>		
適用記名膜尺寸	<p>膜厚：0.1mm×1枚 (記名膜不附帶) 記名膜材質：聚脂膜 (推薦)</p>		

註：圓形為上述形狀，因為有記名膜定位用落差。

• LBW 系列

項目	圓形 (註)	正方形	圓形凸頭 (註)
記名板尺寸及刻字範圍	<p>刻字深度：0.5mm以內 記名板材質：乳白色丙烯酸樹脂</p>		
適用記名膜尺寸	<p>膜厚：0.1mm×2枚或0.2mm×1枚 (記名膜不附帶) 記名膜材質：聚脂膜 (推薦)</p>		

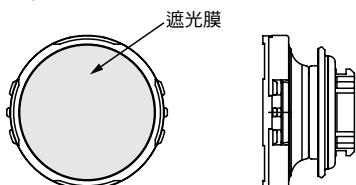
註：圓形 / 圓形凸頭形為上述形狀，因為有記名膜定位用落差。

• LBW 系列 (環形照光型)

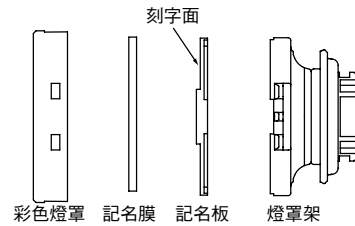
項目	圓形 (註)	正方形
適用記名膜尺寸	<p>膜厚：0.1mm以下</p>	

註：在圓形按鈕使用記名膜時，因無定位用落差，請使用背面附有黏貼功能的記名膜，請貼在燈罩架的遮光膜上。此外，請注意勿讓記名膜超出遮光膜的範圍。

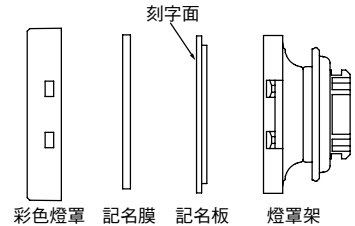
環形照光用燈罩架



- 文字記名板以及文字記名膜的插入順序 (LB/LBW 系列 圓形)



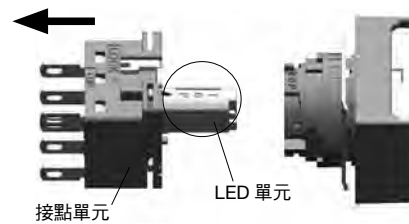
- 文字記名板以及文字記名膜的插入順序 (LB/LBW 系列 正方形 / 長方形)



注意：記名膜不附帶。
記名板的雕刻有方向性。且，插入記名膜時，請將其插在彩色燈罩與記名板之間。

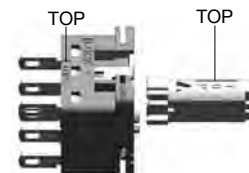
□ 卸裝 LED 單元

無需燈炮更換工具，從面板後方卸下接點部即可。



- LED 單元的方向性

請將 LED 單元與接點塊上的 TOP 標誌對齊後插入。



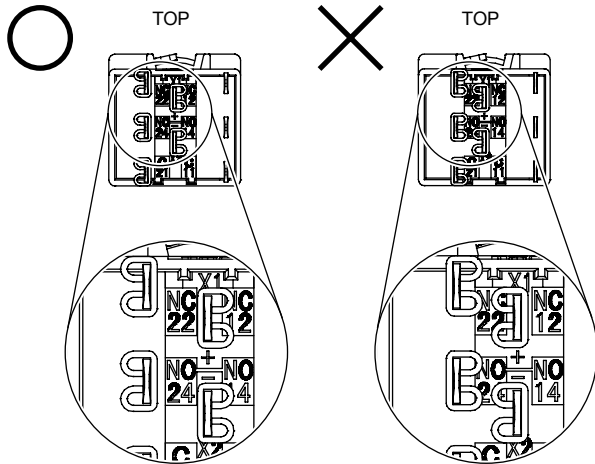
- 交換 LED 單元注意事項

在交換 LED 燈泡時，請注意不要產生靜電。
更換 LED 單元時，請務必事先切斷電源，然後充分散熱後再實施。LED 單元部在電源剛切斷時呈高溫狀態，請注意避免燙傷。

使用注意事項

□ 壓著端子

- (1) 請使用 110 型(適用厚度為 0.5mm 的扁平端子)的壓著端子。
- (2) 請使左側端子與中央燈端子的壓著端子的平面呈面對面狀態連接。異方向連接會引發短路，請注意。



3) 請勿對端子施加相對於安裝面板呈垂直方向以外的力道以免造成損壞。

□ 防塵蓋的安裝

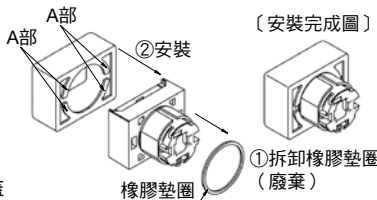
在易受水淋或者灰塵過多的地方，請使用另售的防塵蓋。安裝時，請首先，①拆卸操作部的橡膠墊圈(廢棄)後，從按鈕端如下圖所示②安裝防塵蓋。

• 標準鑲嵌框

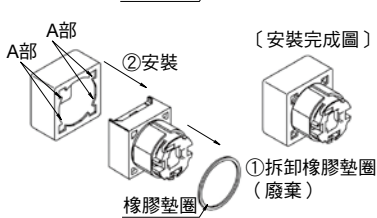
長方形、正方形防塵蓋請依照防塵蓋安裝完成圖將底面的 A 部包裹到操作部主體的螺絲部。圓形防塵蓋請依照防塵蓋安裝完成圖將防塵蓋底面接觸到操作部主體的螺絲部旋緊。請避免 A 部被擰扭或卡在防塵蓋內部，或在未拆卸橡膠墊圈的狀態下安裝防塵蓋，以免影響正常的防水、防塵性能。

• 安裝方法

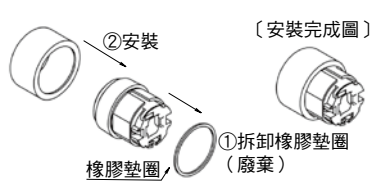
• 長方形防塵蓋



• 正方形防塵蓋



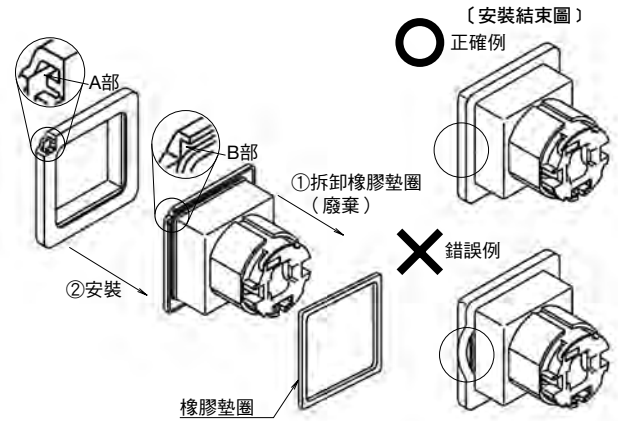
• 圓形防塵蓋



• 平面鑲嵌框(LBW 系列以外)

請將防塵蓋底面的突起 A 部扣入鑲嵌框的 B 部槽，並使四周完全嵌合。請切勿在嵌合不完全的狀態下使用，以免影響正常的防水、防塵性能。

• 安裝方法



註：請先安裝防塵蓋後再安裝到面板。

□ 交替型元件

請切勿在元件呈鎖定狀態下更換交替型的按鈕或燈罩，以免損壞內部機構。而且，也請切勿在呈鎖定狀態下拆除接點部，可能導致接點部再次安裝時接點不動作。請務必將按鈕開關的按鈕按壓到位。

□ 保護罩型元件

請勿對未安裝到面板的保護罩，向保護罩方向施加負載。另外，請勿打開保護罩超過 180°。此外，操作時請勿向開閉方向外施加負載，以免保護罩的彈簧鉸鏈部破損。

□ 選擇開關

操作旋鈕以及鑰匙時，請務必確實操作到各操作位置。

□ 鑰匙選擇開關

使用時，請注意以下事項，以免引起動作不良或故障。

- 請將鑰匙確實的插入到主體鑰匙孔底部。
- 在旋轉操作時，請勿拔出鑰匙。
- 盤簧鎖鑰匙型鑰匙無異碼鑰匙。
- 波形槽型鑰匙選擇開關的鑰匙號碼除標準鑰匙(0H)以外，另有 6 種。請務必使用號碼與主體(號碼刻印在鑰匙插入部上)一致的鑰匙。但，標準型無刻印。
- 波形槽型鑰匙選擇開關的鑰匙根據號碼有 2 種類型。標準鑰匙(0H)、1H、2H 為無插入方向限制的雙方向插入型。鑰匙號碼 3H、4H、5H、6H 在插入時有方向性，請注意。

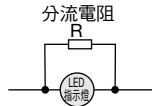
LB 系列 平面鑲嵌框
LBW 系列 平面鑲嵌框
ø16mm LB 系列
UP 系列
照光 按鈕開關
指示燈
按鈕開關
選擇開關
照光 選擇開關
鑰匙 選擇開關
搖桿開關
蜂鳴器
安裝孔 加工圖
配件
保養用 零件
使用注意

LB/LBW 系列 使用注意

使用注意事項

□暗點燈對策 (UP 系列)

即使在輸出為 OFF 時，也可能因為點亮 LED 的無接點開關或接點保護回路所引起的漏電流而導致 LED 發生暗點燈的情形。請實施右側對策。



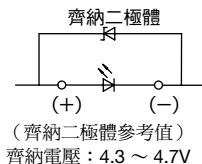
分流電阻 R 請參照下表。

(洩漏電流與分流電阻對應表) (參考值)

洩漏電流值 I_o	分流電阻 R			
	紅色、乳白色		綠色	
	電阻值	額定電力	電阻值	額定電力
0.1mA 以下	13k Ω	0.25W 以上	18k Ω	0.25W 以上
0.1 ~ 0.7mA	2k Ω	0.25W 以上	2.7k Ω	0.25W 以上

□雜訊 (UP 系列)

外部雜訊等所引起的 LED 元素劣化，可能會導致亮度顯著減弱、色調變化以及不點燈等情形發生。若可能發生上述情況時，請採取右側對策。但是，根據客戶的使用環境以及使用條件而異。



□靜電 (UP 系列)

UP 系列為靜電敏感產品，請注意使用保管。為了保持品質安定，使用時，請實施靜電對策。

□開關保護罩

在開關保護罩未安裝到面板的狀態下關閉保護罩時，請手持保護罩底座的鉸鏈部操作，請勿手持底部的薄板操作開閉保護罩，以免引起薄板破損。另外，平常操作時，請勿對開關方向以外施加負荷，以免導致保護罩鉸鏈部破損。



本資料中的規格及其他說明若有變更，恕不另行通知。



IDEC 株式會社

日本大阪府大阪市澁川區西宮原2-6-64
電話：+81-6-6398-2500 傳真：+81-6-6398-2540

台灣和泉電氣股份有限公司

22101 新北市汐止區新台五路一段79號8F-1
電話：02-2698-3929 傳真：02-2698-3931
E-mail: service@tw.idec.com

愛德克電氣貿易(上海)有限公司

上海市南京西路288號 創興金融中心701-702室 郵編：200003
電話：+86-21-6135-1515 傳真：+86-21-6135-6225/6226
E-mail: idec@cn.idec.com

和泉電氣(北京)有限公司

北京市朝陽區光華路甲8號 和喬大廈B座211B 郵編：100026
電話：+86-10-6581-6131 傳真：+86-10-6581-5119

和泉電氣自動化控制(深圳)有限公司

深圳市福田區天安數碼城 天祥大廈AB座3B2 郵編：518040
電話：+86-755-8356-2977 傳真：+86-755-8356-2944

香港和泉電氣有限公司

香港九龍觀塘海濱道133號 萬兆豐中心26樓G-H室
電話：+852-2803-8989 傳真：+852-2565-0171
E-mail: info@hk.idec.com

IDEC 相關資訊請至網頁查詢。www.idec.com/taiwan