

數字三用電錶

型號：DM-3200

使用說明書

★在使用本儀錶之前，請詳細通讀本說明書！

簡介

本錶是具有測量精度高，回應速度快，安全等級高的多用儀錶。內建有2000計數的專用晶片，此晶片為高精度AD搭配高速數位處理器組成，具有測量準確，解析度高，運算速度快。整機軟體校準，長期使用精度無變化。

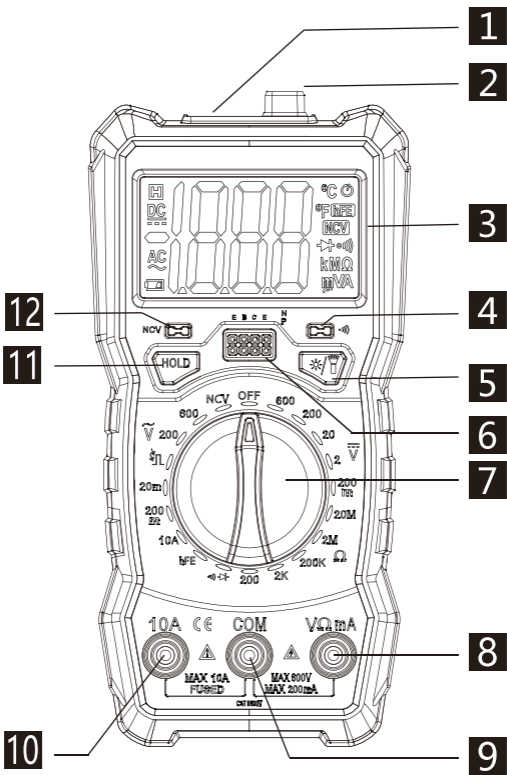
整個儀錶外觀設計富有美感並適於各種工業應用場所，電路設計安全可靠。整個儀錶測量功能多，人機界面友好，能滿足專業工程師及維修工程師等各種應用人群的需求。

此儀錶可用來測量直流和交流電壓、直流電流、電阻、二極體、電晶體、和導通蜂鳴測試。

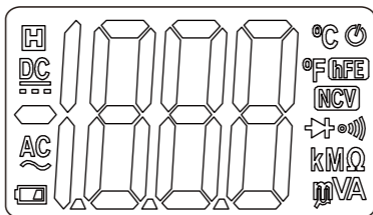
此儀錶設有背光和照明燈，方便用戶在黑暗的場所讀出測量顯示值。

面板示意

- 1 照明
- 2 NCV非接觸電壓感應區
- 3 液晶顯示器
- 4 蜂鳴指示燈
- 5 背光及照明按鍵
- 6 hFE測試插孔
- 7 開關檔位旋鈕
- 8 VΩmA輸入插孔
- 9 COM輸入插孔
- 10 10A輸入插孔
- 11 鎖定按鍵
- 12 NCV指示燈



顯示器符號說明



符號	說明
	電池指示符號/電池電量不足。 ⚠ 為避免錯誤的測量值而導致遭受到電擊或人身傷害，本電池低電壓符號顯示出現時，應盡快更換電池
	自動關機功能指示符號。
	負輸入極性指示。
	交流輸入指示。
	直流輸入指示。
	儀錶在通斷測試模式下。
	儀錶在二極體測試模式下。
	儀錶在晶體測試模式下。
	儀錶在數據保持模式下。
°C	溫度單位 (°C: 攝氏)
NCV	儀錶在非接觸交流電壓偵測模式下。
V、mV	電壓單位
A、mA、μA	電流單位
Ω、kΩ、MΩ	電阻單位

安全信息

安全說明


- ⇒ 使用本儀錶時，使用者必須遵守關於以下兩方面的全部標準安全規則：
 - A 防止電擊方面的安全規範
 - B 防止錯誤使用儀錶方面的安全規範
- ⇒ 為保證您的人身安全，請使用隨錶提供的測試棒。在使用前，檢查並確保它們是良好的。

安全標誌

	警告，重要的安全標誌，使用前應參閱使用說明書。錯誤使用可導致設備或其它的部件的損壞。
	AC (交流)
	DC (直流)
	接地
	雙重絕緣保護
	保險絲
	符合歐盟 (European Union) 規範
	高壓警示
CAT II	II類600V過電壓保護

使用注意事項

- ⇒ 在電磁干擾比較大的設備附近使用儀錶，儀錶的讀數會不穩定，甚至可能會產生比較大的誤差。
- ⇒ 當儀錶或測試棒外觀破損時，請不要使用。
- ⇒ 若不正確使用儀錶，儀錶提供的安全功能可能會失效。
- ⇒ 在裸露的導體或纜線周圍工作時，必須極其小心。
- ⇒ 禁止在爆炸性的氣體、蒸氣或灰塵附近使用本儀錶。
- ⇒ 必須使用正確的輸入孔、功能、量程來進行測量。
- ⇒ 輸入值切勿超過每個量程所規定的輸入極限值，以防損壞儀錶。
- ⇒ 當儀錶已連接到被測線路時，切勿觸摸沒有使用的輸入孔。
- ⇒ 當被測電壓超過60VDC或30VAC有效值時，小心操作防止電擊。
- ⇒ 使用測試棒測量時，應將手指放在測試棒的保護環後面。
- ⇒ 在轉換量程之前，必須保證測試棒已經離開被測電路。
- ⇒ 在進行電阻、二極體、電容測量或導通測試前，必須先切斷被測電路電源，並將被測電路裡所有的高壓電容器放電。

- ⇒ 不可在帶電的電路上測量電阻或進行導通測試。
- ⇒ 在進行電流測量前，應先檢查儀錶的保險絲。把儀錶連接到被測電路之前，應先將被測電路的電源關閉。
- ⇒ 在進行電視機維修或測量電源轉換電路時，必須小心被測電路中的高幅電壓脈衝，以免損壞儀錶。
- ⇒ 本儀錶使用3顆1.5V AAA 4號電池供電，電池必須正確安裝在儀錶的電池盒內。
- ⇒ 當電力不足符號“ ”出現時，應馬上更換電池。電池電量不足會使儀錶讀數錯誤，從而可能導致電擊或人身傷害。
- ⇒ 進行測量類別II電壓測量時不可超過600V。
- ⇒ 儀錶的外殼（或外殼的一部分）被拆下時，切勿使用儀錶。

維護

- ⇒ 打開儀錶外殼或拆下電池蓋時，應先移除測試棒。
- ⇒ 維修儀錶時，必須使用指定的替換零件。
- ⇒ 在打開儀錶前，必須斷開一切有關的電源，同時也必須確保您沒有帶靜電以免損壞儀錶的元件。
- ⇒ 儀錶的校準以及維修操作只能由專業人員操作。
- ⇒ 打開儀錶外殼時，必須注意到儀錶內的一些電容即使在儀錶關閉電源以後還保存著危險的電壓。
- ⇒ 如果觀察到儀錶有任何異常，該儀錶應立即停止使用並送維修。並確保在檢查合格前不能被使用。
- ⇒ 當長時間不用時，請將電池取下，並避免存放於高溫高濕的地方。

輸入保護措施

- ⇒ 在進行電壓測量時，可承受最高輸入電壓是交直流電壓600V。
- ⇒ 在進行電阻、導通和二極體測量時，可承受不超過交流電壓250V或等效的有效值電壓。
- ⇒ 在進行 μA 電流、mA電流測量時，通過保險絲（F200mA/250V）進行保護。

儀錶維護

本節提供基本的維護資料，包括更換保險絲和更換電池的說明。除非您是有經驗的維修人員且有相關的校準、性能測試以及維修資料，否則不要嘗試去維修本儀錶。


一般維護

 為避免受到電擊或損壞儀錶，不可弄濕儀錶內部。在打開外殼或電池蓋前，應關機並檢查測試棒已從被測量電路斷開。

定期使用濕布和少量洗滌劑清潔儀錶外殼，請勿用研磨劑或化學溶劑。輸入插孔如果弄髒或潮濕可能導致金屬表面氧化，從而可能會影響讀數。

技術指標

綜合指標

- 使用環境條件：
600V CAT II 污染等級:2
海拔高度 < 2000m。
工作環境溫濕度：0~40°C (<80%RH)。
- 儲存環境溫濕度：-10~60°C (<70%RH；取掉電池)。
- 測試或校準環境溫度：20°C±2°C
- 測量端和大地之間允許的最大電壓：交直流600V
- 保險絲保護：“mA”檔保險絲 F200mA/250V；“A”檔保險絲F10A/250V
- 轉換速率：約3次/秒
- 顯示器:1999液晶顯示器顯示。按照測量功能檔位自動顯示單位符號。
- 超量程指示：液晶顯示器將顯示“OL”。
- 電池低壓指示：當電池電壓低於正常工作電壓時，“ ”將顯示。
- 輸入極性指示：自動顯示“-”號。
- 電源：3×1.5V AAA 4號電池
- 外形尺寸：
147mm(L)×71mm(W)×45mm(H)。
- 重量：約220g (不含電池)

精度指標

準確度：± (%讀值+位)，保證期自出廠之日起一年。

基準條件：環境溫度18°C至28°C、相對濕度不大於80%。

直流電壓 DCV

量程	解析度	精確度
200mV	0.1mV	± (0.5%讀值+5位)
2V	1mV	
20V	10mV	
200V	100mV	
600V	1V	

輸入阻抗：1MΩ 最大輸入電壓：DC600V

交流電壓 ACV

量程	解析度	精確度
200V	100mV	± (1%讀值+5位)
600V	1V	

輸入阻抗：1MΩ 最大輸入電壓：AC600V 頻率響應：40-400Hz平均值。

電阻Ω

量程	解析度	精確度
200Ω	0.1Ω	± (1%讀值+5位)
2kΩ	1Ω	
200kΩ	100Ω	
2MΩ	1kΩ	
20MΩ	10kΩ	± (2%讀值+10位)

過載保護：250V DC/AC 開路電壓：2.4V

二極體和導通蜂鳴

功能	測試條件
二極體測試 →+	顯示器顯示二極體正向壓降的近似值。
	當內阻低於30Ω時蜂鳴器發聲並伴隨紅色指示燈亮

過載保護：250V DC/AC

電晶体

量程	說明	測試條件
hFE	顯示器讀出hFE的近似值, (0-1000)	基極電流約10μA Vce約2.8V

直流電流 DCA

量程	解析度	精確度
2mA	1μA	± (1%讀值+5位)
20mA	10μA	
200mA	100μA	
10A	10mA	± (3%讀值+5位)

過載保護：mA量程保險絲 (F200mA/250V) ; 10A量程保險絲 (F10A/250V)。
當測量電流大於5A時，連續測量時間不能長於10秒鐘，否則因為高溫可能
熔化焊點。

當測量後須停止電流測量1分鐘。

使用方法

保持功能按鍵操作

短按進入“HOLD”讀數保持。

讀數保持模式可以將目前的讀數保持在顯示器上。改變測量功能檔位或再按一次HOLD鍵都可以退出讀數保持模式。

背光及照明功能按鍵操作

儀錶設有背光功能及照明燈功能，以方便用戶在照明條件較暗的地方準確的讀取測量結果。開啟或關閉背光操作如下：

1. 短按“☀/☹”鍵，開啟背光，再次短按關閉背光，如無操作15S後自動關閉背光。
2. 長按“☀/☹”鍵，開啟照明，背光也同時點亮，再次短按關閉照明和背光，如無操作30S後自動關閉照明和背光。
3. 在背光點亮的情況下，長按該鍵2S也能開啟照明，如無操作30S後背光和照明同時關閉。

自動關機功能

開機約15分鐘後若無任何操作，儀錶將會發出滴滴聲音提示將自動切斷電源，進入休眠狀態。在自動關機模式下按任何按鍵都可以重新開機。

測量交流和直流電壓

⚠ 不可測量任何高於600V交直流電壓，以防遭到電擊或損壞儀錶。不可在公共端和大地間施加超過600V交直流電壓以防遭到電擊或損壞儀錶。

本儀錶的直流電壓量程為：200mV、2V、20V、200V和600V。

交流電壓量程為：200V 和600V。

測量交流或直流電壓：

1. 將旋轉開關轉至 $\text{---}V$ 或者 $\sim V$ 檔位。
2. 分別把黑色測試棒和紅色測試棒連接到COM輸入插孔和V輸入插孔。
3. 用測試棒另兩端測量待測電路的電壓值。（與待測電路並聯）
4. 由液晶顯示器讀取測量電壓值。在測量直流電壓時，如紅測棒接被測電壓的負極時，顯示器會顯示“-”極性符號。

注意：

- ① 在直流200mV及2V量程，即使沒有輸入或連接測試棒，儀錶也會有若干顯示，在這種情況下，短路“V-Ω”和“COM”端，使儀錶顯示歸零，說明儀錶正常。
- ② 如果顯示幕已顯示“OL”，說明超過量程，請更換相應的更高量程測量。

測量電阻



為避免儀錶或被測設備的損壞，測量電阻前，應切斷被測電路的所有電源並將所有高壓電容器充分放電。

電阻的單位是歐姆 (Ω)。

本儀錶的電阻量程為200 Ω 、2k Ω 、200k Ω 、2M Ω 、20M Ω 。

測量電阻：

1. 將旋轉開關轉至“ Ω ”檔位。
2. 分別把黑色測試棒和紅色測試棒連接到COM輸入插座和V/ Ω 輸入插座。
3. 用測試棒另兩端測量待測電路的電阻值。
4. 由液晶顯示器讀取測量電阻值。

注意：

- ① 在電路上所測量到的電阻值通常會和電阻的額定值有所不同。
(並聯阻容的影響)
- ② 在測量低電阻時，為了測量準確請先短路兩測試棒讀出測試棒短路的電阻值，在測量被測電阻後需減去該電阻值。
- ③ 在20M Ω 檔，要幾秒鐘後讀數才能穩定。這對於高阻值測量來說是正常的。
- ④ 測量時如果顯示器顯示“OL”，表示測量值超出量程範圍，請更換相應的更高量程測量。
- ⑤ 當儀錶開路時，顯示器將顯示“OL”。

測試二極體




為避免儀錶或被測設備的損壞，在二極體測量前，應切斷被測電路的所有電源並將所有高壓電容器充分放電。

在電路外測試二極體：

1. 將旋轉開關轉至 $\rightarrow(\cdot||)$ 檔位。
2. 分別把黑色測試棒和紅色測試棒連接到COM輸入插孔和V/ Ω 輸入插孔。
3. 分別把黑色測試棒和紅色測試棒連接到被測二極體的負極和正極。
4. 儀錶將顯示被測二極體的正向偏壓值。如果測試棒極性接反，儀錶將顯示“OL”。

在電路裡，正常的二極體仍應產生0.5V到0.8V的正向壓降；但反向偏壓的讀數將取決於兩測試棒之間其它通道的電阻值變化。(並聯阻容的影響)

測量電流

 當開路電壓對地之間的電壓超過250V時，切勿嘗試在電路上進行電流測量。如果測量時保險絲被燒斷，您可能會損壞儀錶或傷害到您自己。為避免儀錶或被測設備的損壞，進行電流測量前，請先檢查儀錶的保險絲。
測量時，應使用正確的輸入插孔、功能檔和量程。當測試棒被插在電流輸入插孔上的時候，切勿把測試棒另一端並聯跨接到任何電路上。

測量電流：

1. 將旋轉開關轉至“mA/A”檔位。
2. 把黑色測試棒連接到COM輸入插座。如被測電流小於200mA時將紅色測試棒連接到VΩmA輸入插座；如被測電流在200mA~10A間，將紅色測試棒連接到10A輸入插座。
3. 斷開待測的電路。把黑色測試棒連接到被斷開的電路(其電壓比較低)的一端，把紅色測試棒連接到被斷開的電路(其電壓比較高)的一端。
4. 接上電路的電源，然後讀出顯示的讀數。如果顯示器只顯示“OL”，這表示輸入超過所選量程，斷電後將旋轉開關應置於更高量程。

NCV測試 (非接觸電壓偵測)

將旋轉開關旋轉至NCV檔位，將儀錶頂部貼近導體，如果儀錶探測到交流電壓，儀錶根據探測到的信號強度，點亮指示燈，同時蜂鳴器發出不同頻率的警報聲。

注意：

1. 即使沒有指示，電壓仍然存在。不要依靠非接觸電壓探測器來判斷導線是否存在電壓。探測操作可能會受到插座設計、絕緣厚度及類型不同等因素的影響。
2. 當儀錶輸入端輸入電壓時，由於感應電壓的存在，電壓感應指示燈亦可能會亮。
3. 外部環境的干擾源（如閃光燈，馬達等），可能會誤觸發非接觸電壓探測。

測量電晶體

 不可在公共端和hFE端施加超過 36V 直流或交流電壓以防遭到電擊或損壞儀錶。

1. 將旋轉開關轉至 hFE 檔位。
2. 判別電晶體是NPN或PNP型，然後將電晶體的 E . B . C 三個腳插入hFE 測試座的相應孔內。
3. 由液晶顯示器上讀得被測電晶體的hFE近似值。

蜂鳴導通測試



為避免儀錶或被測設備的損壞，在蜂鳴通斷測試前，應切斷被測電路的所有電源並將所有高壓電容器充分放電。

進行導通測試

1. 將旋轉開關轉至 $\rightarrow \cdot \Omega$ 檔位元。
2. 分別把黑色測試棒和紅色測試棒連接到COM輸入插孔和V/ Ω 輸入插孔。
3. 用測試棒另兩端測量被測電路的電阻，如被測電路電阻小於30 Ω 時，指示燈點亮，蜂鳴器會發出連續響聲。

更換電池和保險絲、附件



為避免錯誤的讀數而導致受到電擊或人身傷害，儀錶顯示器出現“ $\square \oplus$ ”符號時，應馬上更換電池。

只能使用指定的保險絲（200mA/250V，10A/250V 速熔保險絲）為避免受到電擊或人身傷害，在打開電池蓋更換新電池之前，應關機並檢查測試棒已從被測量電路斷開。

請按照以下步驟更換電池或保險絲：

※ 電池更換：

- ① 關斷儀錶電源。
- ② 將所有測試棒從輸入插孔中拔出。
- ③ 用螺絲起子鬆開表背面的電池蓋固定螺絲，並取下電池蓋。
- ④ 換裝上新的3 × 1.5 V AAA電池並確保接觸良好。
- ⑤ 裝上電池蓋，上緊螺絲。

※ 保險絲更換：

- ① 關斷儀錶電源。
- ② 將所有測試棒從輸入插孔中拔出。
- ③ 卸下保護套，用螺絲起子旋下固定後蓋的螺絲，並取下後蓋。
- ④ 取下燒壞的保險絲，換上新的F 200 mA / 250 V 5 × 20 mm速熔保險絲，或F 10 A / 250 V 5 × 20 mm速熔保險絲。
- ⑤ 裝上後蓋，上緊固定螺絲，再裝好保護套。

附件

- ❶ 使用說明書一本
- ❷ 測試棒一組
- ❸ 3顆1.5V AAA 電池