

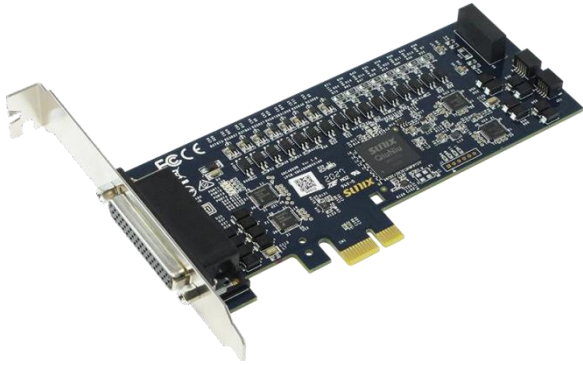
SDC4880B

工業級PCI Express I/O控制通訊卡

4 埠RS-232/422/485

8 通道隔離數位輸入

8 通道隔離數位輸出



產品介紹

SUNIX SDC4880B工業級I/O PCI Express控制卡，設計用於PC架構的物聯網閘道器或桌上型電腦，實現工業自動化中的資料擷取、I/O控制和串列通訊。SDC4880B搭載高性能的SUNIX **QiuNiu**串列和數位I/O控制器，還內建了許多SUNIX的先進功能和技術。此外，SUNIX還提供軟體開發API和SDK函式庫，允許使用者在Windows 10作業系統下進行軟體開發。提供的軟體包括動態連結程式庫DLL、C、C# 程式語言範例程式，使開發應用軟體更容易。SUNIXSDC4880B以經濟高效的軟體增值設計，豐富I/O擴充能力，為工控應用提供了最佳串列通訊與I/O控制的解決方案。

產品特性

- 符合PCI Express Base Specification 規範2.1版本設計。
- 搭載高性能SUNIX **QiuNiu**串列與I/O控制器。
- 隨插即用，I/O位址和IRQ由系統自動分配。
- 針對綠色環境和工業應用的超低功耗（<1.5W）設計。
- 高品質的電子元件，確保產品品質、高穩定性和可靠度。
- 支援Microsoft Windows 10 作業系統，提供C、C# 語言範例程式。
- 可透過C語言範例程式結合EdgeX Device C SDK 進行EdgeX裝置服務開發。
- 支援Node-RED的Serial與Modbus通訊模組。
- 通過CE、FCC、RoHS和Microsoft認證。
- 支援標準和短檔板設計，以滿足各種PC主機的要求。

串列埠介面：

- 擴充內部2埠RS-232/422/485和外部2埠RS-232/422/485介面。
- 使用16C950 UART控制器與內建 128 Byte 硬體FIFO，提供可靠高速的串列通訊傳輸。
- 可用軟體手動切換RS-232/422/485介面與120歐姆終端阻抗。
- 晶片內嵌AHDC/CS硬體自動流量控制專利技術，有效避免資料丟失。
- 所有串列埠皆內嵌 2KV 突波保護，符合IEC-61000-4-5 標準規範。

數位I/O介面：

- 擴充8個隔離數位輸入通道。
 - 支援NPN和PNP設備
 - 支援乾接點和濕接點連接
 - 內建數位濾波器進行降噪
 - 內建32位元計數器，用於所有數位輸入通道
- 擴充8個NPN型隔離數位輸出通道，具有初始值（啟動和重啟）保護。
- 每個通道內建2.5KV信號和電源隔離保護，可讓輸入信號完全浮動，防止接地回路。

產品規格

規格

介面	PCI Express
晶片	高性能SUNIX QiuNiu 串列和數位I/O控制器
匯流排	PCI Express Gen1 x1規格, 單傳輸通道 (x1)
IRQ/IO	由系統自動分配
ESD 保護	±15KV IEC61000-4-2 空氣放電保護 ±8K VIEC61000-4-2 接觸放電保護

串列埠規格

介面	RS-232/422/485	埠數	4 埠
控制器	16C950 UART 相容	資料位元	5, 6, 7, 8
FIFO	128byte (硬體)	同位位元	even, odd, none, mark, space
速率	50bps~921.6Kbps	流量控制	RS-232:CTS/RTS(硬體), DTR/DSR(硬體), Xon/Xoff(軟體) RS-422/485: Xon/Xoff(軟體)
終端阻抗	120Ω	IRQ/IO	由系統自動分配
突波保護	2KV 突波保護 (符合IEC-61000-4-5 標準規範)		
信號定義	RS-232 : TxD , RxD , RTS , CTS , DTR , DSR , DCD , GND , RI RS-422 : TxD+ , TxD- , RxD+ , RxD- , GND RS-485 : Data+ , Data- , GND		
PCB 連接器	2 埠於DB44 母座連接器 / 2 埠於Pin header連接器(Pitch 1.0)		

數位輸入

類型	NPN&PNP	通道數量	8 通道
乾接點	邏輯準位 0：開路 邏輯準位 1：閉路至 GND	濕接點	邏輯準位 0: 0 至 3VDC 邏輯準位 1: 10 至 50VDC
輸入阻抗	10KΩ	隔離	2500VDC
計數器	32 位元計數器 (所有通道上)	輸入範圍	輸入範圍 2KHz max.
數位濾波	數位濾波器降噪	接腳定義	DI1~DI8，COM，GND
模式中斷	事件觸發（上升緣、下降緣、雙重模式）和輪詢所有通道		
PCB 連接器	DB44母座連接器		

數位輸出

類型	NPN	通道數量	8 通道
電壓範圍	3.5 至 40VDC	電流	每個通道 500mA
隔離	2500VDC	接腳定義	DO1~DO8，PWR，GND
預設值保護	自動載入輸出預設值（啟動和重新啟動時）		
PCB 連接器	DB44 母座連接器		

軟體支援

Microsoft Windows	Windows 10 (X86/X64)
SDK	程式庫：Windows 的DLL支持C, C++, C# 程式語言 C、C# 範例程式
第三方軟體支援	支援Node-RED的Serial與Modbus通訊模組。 可透過C語言範例程式結合EdgeX Device C SDK開發EdgeX裝置服務。

環境產品聲明

綠色產品	RoHS / WEEE
------	-------------

安規認證

硬體	CE / FCC / VCCI / BSMI
----	------------------------

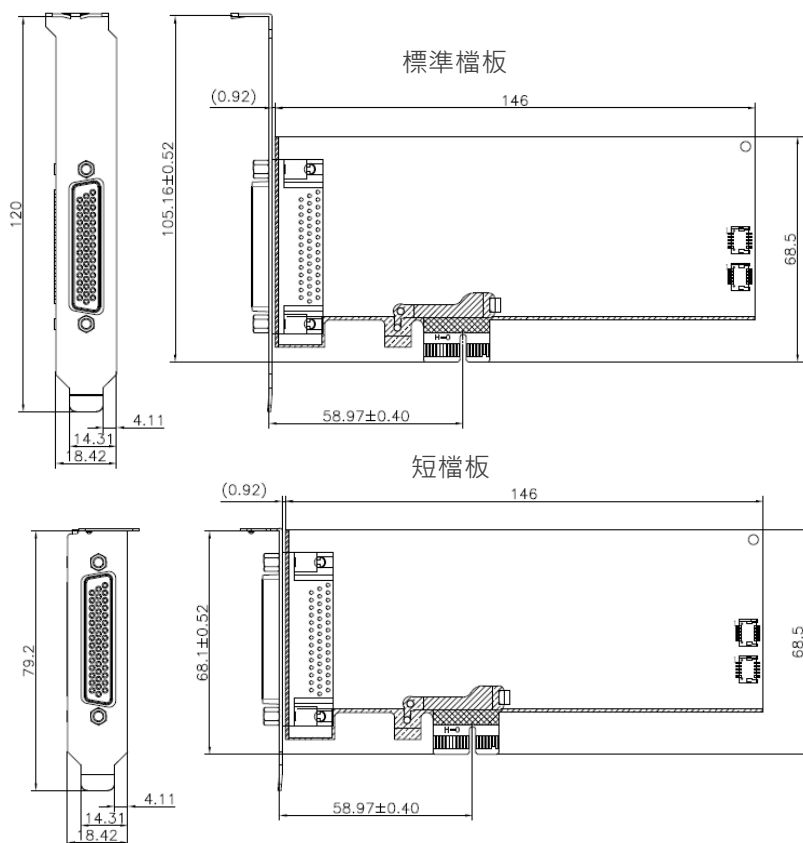
環境資訊

工作溫度	-20 至 70°C(-4 至 158°F)
工作濕度	5%至 95% (無凝結)
儲存溫度	-20 至 70°C(-4 至 158°F)

板卡尺寸

PCB 尺寸	146 x 68.5 mm
檔板尺寸	標準 121 mm，短檔板 79.2 mm
檔板空間	1

機構尺寸 (單位=mm)

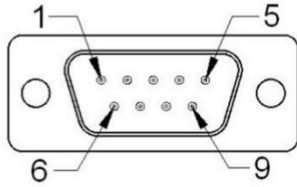


包裝清單

- SDC4880B工業級PCI Express I/O控制通訊卡
- DB44轉2埠DB9公頭和1埠DB25母頭傳輸線，100 cm
- 串列RS-232 D-Sub 9針公頭附螺母傳輸線，30 cm，2 條
- DB25公頭導軌接線板
- 短檔板
- 快速安裝指南

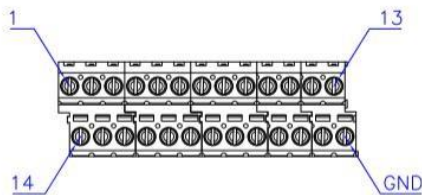
接腳定義

■ RS-232/422/485



PIN	RS-232	RS-422	RS-485
1	DCD	TxD-	Data-
2	RxD	TxD+	Data+
3	TxD	RxD+	
4	DTR	RxD-	
5	GND	GND	GND
6	DSR	RTS-	
7	RTS	RTS+	
8	CTS	CTS+	
9	RI	CTS-	

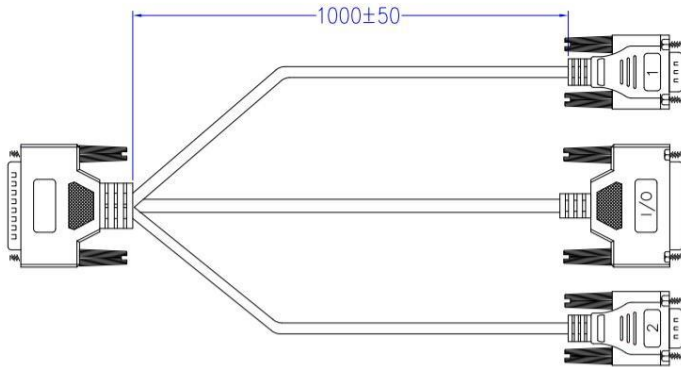
■ 數位輸入/輸出



PIN	數位輸入	PIN	數位輸出
1	DI COM	14	DO PWR
2	DI COM	15	DO PWR
3	DI GND	16	DO GND
4	DI GND	17	DO GND
5	DI 1	18	DO 1
6	DI 2	19	DO 2
7	DI 3	20	DO 3
8	DI 4	21	DO 4
9	DI 5	22	DO 5
10	DI 6	23	DO 6
11	DI 7	24	DO 7
12	DI 8	25	DO 8
13	NC	GND	NC

配件

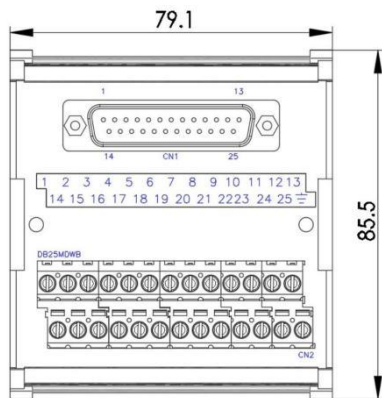
■ DB44轉2埠DB9公頭和1埠DB25母頭傳輸線，100 cm



■ 串列RS-232 D-Sub 9 pin公頭附螺母傳輸線，30 cm, 2條



■ DB25公頭導軌接線板，79.1x85.5 cm



■ 短檔板

