

# SP-8001/9 合 1 環境測量儀 操作說明

## 1. 特點:

\* 9 合 1 專業環境儀器：

1. 風速/溫度 2. 濕度/溫度 3. 照度 4. 風量 CFM/CMM 5. 露點 6. 濕球 7. 風寒 8. 熱指數 9. Pt 1000 歐姆溫度(選購品).

\* 小巧的骨形狀, 重量輕, 體積小巧, 適合單手操作。

\* 手腕設計為儀器提供額外的保護, 特別是對於單手操作。

\* 低摩擦球軸承安裝輪設計提供高精度和高風速和低風速。

\* 獨家光電二極管和顏色校正濾光片傳感器, 光譜滿足 C. I. E. 明。

\* 高精度濕度傳感器, 響應時間快。

\* 可選 Pt 1000 歐姆溫度探針測量溫度測量。

\* 內置微處理器電路確保優異的性能和精度。

\* 簡潔緊湊的按鈕佈置, 操作方便。

\* 通過召回記憶最大值和最小值。

\* °C/°F/按前面板按鈕進行檢測。

\* 保持功能凍結當前讀數值。

## 2. 規格

### 2-1 一般規格

顯示器	8mm 液晶顯示器
測量單位	1. 空氣/溫度 2. 濕度/溫度 3. 照度 4. CFM/CMM 5. 露點 6. 濕球 7. 風速 8. 熱指數 9. Pt 1000 歐姆溫度
工作環境溫度	最大 80%RH
工作環境濕度	0~50°C (32~122°F)
過載顯示	“ - - - ”
電源	CR 2032 DC 3V 電池
消耗電流	DC 5 mA
重量	160g (含電池)
尺寸	120 x 45 x 20 mm (4.7 x 1.8 x 1.2 英寸)
標準附件	使用說明書
選購品	TP-1000 型號, Pt 1000 歐姆溫度.

### 2-2 電氣規格 (23±5°C)

#### 風速

測量單位	範圍	解析度	精確度
Ft/min(英尺/分鐘)	80~3937 ft/min	1ft	±3%F. S. 滿刻度
m/s (米/秒)	0.4~20.0 m/s	0.1m /s	
km/h(公里/小時)	1.4~72.0 km/h	0.1 公里/小時	
MPH(英里/小時)	0.9~44.7 mph	0.1 MPH	
knots(海浬/小時)	0.8~38.8 knots	0.1 knots	
溫度	0~50°C	0.1°C	

	32~122°F	0.1°F	
--	----------	-------	--

## 溫溼度

測量單位	範圍	解析度	精確度
濕度	0%~95%R. H.	0.1%R. H.	<70%:±4%R. H. ≥70% ±(4%+1.2%R. H).
溫度	0°C~60°C	0.1°C	±1.2°C
	32°F~140°F.	0.1°F	±2.5°F

## 照度

測量單位	範圍	解析度	精確度
照度 (LUX)	0~2200LUX	1LUX	±5%+8 位數
	1800~20000LUX	10LUX	
呎/燭光(FC)	0~204.0 Ft-cd	0.1Ft-cd	
	170~2000 Ft-cd	1Ft-cd	

## 風量

單位	範圍	解析度
CMM	0.024~36000	0.001/0.01/0.1/1
CFM	0.847~1271300	0.001/0.01 0.1/ 1/10(×10)/ 100(×100)

## 露點溫度

單位	範圍	解析度	註解
°C	-25.3°C~48.9°C	0.1°C	*根據濕度/溫度值計算
°F	-13.5°F~120.1°F	0.1°F	

## 濕球溫度

單位	範圍	解析度	註解
°C	-5.4°C~49.0°C	0.1°C	*根據濕度/溫度值計算
°F	22.2°F~120°F	0.1°F	

## 風寒指數

單位	範圍	解析度	精確度
°C	-9.4°C~44.2°C	0.1°C	±2.0°C
°F	15.0°F~112.0°F	0.1°F	±3.6°F

\*風寒值僅在 Temp。 值<15 和°C 空氣速度值> 1.4 m / s。

\*請參閱 [http://en.wikipedia.org/wiki/Wind\\_chill](http://en.wikipedia.org/wiki/Wind_chill)

## 熱指數

單位	範圍	解析度	精確度
°C	0°C~100.0°C	0.1°C	±2.0°C
°F	32°F~212°F	0.1°F	±3.6°F

## Pt 1000 歐姆溫度計 (可選探頭)

單位	範圍	解析度	精確度
----	----	-----	-----

°C	-10.0°C~70.0°C	0.1°C	±1.2°C
°F	14.0°F~158.0°F	0.1°F	±2.5°F

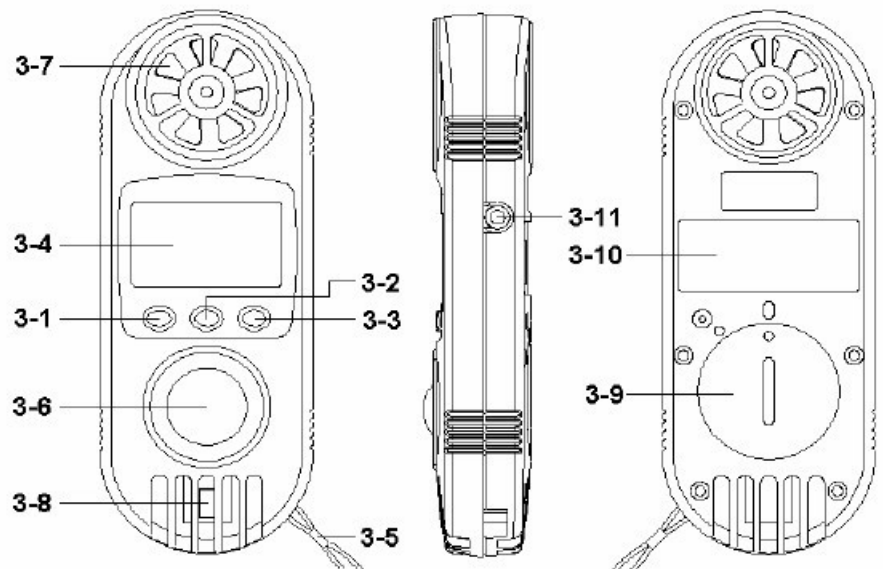
### 熱指數的影響（陰影值）

攝氏	華氏	筆記
27-32°C	80-90°F	注意： 長時間暴露可能會導致疲勞和活動。持續的活動可能導致熱痙攣
32- 41°C	90- 105°F	極度警惕： 熱痙攣和熱耗盡是可能的。 持續的活動可能導致中暑。
41- 54°C	105-130°F	危險： 熱抽筋和熱耗盡；中暑可能伴隨持續的活動
超過 54°C	超過 130°F	極端危險：中風即將來臨

注意：暴露在陽光充足的地方可以將熱指數值增加 8（14°C°F）

### 3. 面版說明：

- 3-1 保持鈕
- 3-2 電源按鈕
- 3-3 記錄鈕(最大值, 最小值)
- 3-4 液晶顯示器
- 3-5 手腕護繩.
- 3-6 照度感光器
- 3-7 風速計葉片
- 3-8 濕度/溫度傳感器
- 3-9 電池室/蓋.
- 3-10 按鈕操作標籤
- 3-11 Pt 1000 歐姆探頭插座



### 4. 測量方法

#### 4-1 電源開/關按鈕

- (1)開機:按電源按鈕一次.
- (2)關機:按電源按鈕> 3 秒鐘將關機.

#### 4-2 LCD 背光開/關

電源亮時,按電源按鈕(圖 3-2)一次,然後按 LCD 背光將在 5 秒鐘後自動關閉.

4-3 功能選擇儀表可以選擇 9 種功能：1. 風速/溫度 2. 濕度/溫度 3. 照度 4. 風量 CFM/CMM  
5. 露點 6. 濕球 7. 風寒 8. 熱指數 9. Pt 1000 歐姆溫度

電源亮時，連續按保持按鈕(圖 3-1)不釋放按鈕，顯示器將按順序顯示以下文字：  
顯示文字表示

量測種類	單位
Air velocity	M/S, Km/h, mph, knot, FPM
Temp. ( Air velocity )	°C°F,
Air flow	CMM, CFM
Wind chill	°C°F,
Temp. ( Humidity )	°C°F,
Dew point	°C°F,
Wet bulb Temp.	°C°F,
Heat index	°C°F,
Light	Lux, Ft-cd
Pt 1000 ohm Temp.	°C°F,

選擇顯示器所需的功能，只需釋放保持按鈕(圖 3-1)，儀表將確認執行此功能。

#### 4-4 單位選擇

(1)按 REC 按鈕連續 > 3 秒鐘，顯示器將顯示目前單位，然後按電源按鈕(圖 3-2)選擇所需的單位，按 REC 按鈕確認。(REC 按鍵= Enter 按鍵)

(2)如果具有兩個單元的顯示器，例如具有兩個顯示器的風速計，上部顯示器顯示風速值，下部顯示器顯示溫度值，完成上部顯示單元選擇後(已經按 REC 鍵進入)，然後按電源按鍵一次可以選擇下一個顯示單元(°C°F)。完成下部顯示單元選擇後，按 REC 按鍵保存確認的下部顯示單元。

所有功能的選擇單元有：測量單位風速 m/s(米/秒). km/h(公里/小時). MPH(英里/小時). knots(海浬/小時). Ft/min(英尺/分鐘)，溫度(風速) °C°F，風量 CMM，CFM 風寒 °C°F. 溫度(濕度) °C°F，露點 °C°F，濕球溫度 °C°F，熱指數 °C°F，照度 Lux, Ft-cd Pt 1000 歐姆溫度 °C°F.

#### 4-5 自動反轉顯示方向

為了配合傳感器方便的位置，光傳感器應放在頂蓋的一側，以防止手持時可能會中斷傳感器，顯示方向的光測量將自動反向自動反轉。

#### 4-6 特別注意濕度測量

注意：讀取濕度/溫度的精度。露點溫度，濕球溫度，熱指數測量，手或手指不要觸摸(或遠離)濕度傳感器(圖 3-6)。

#### 4-7 風量測量

(1)打開電源選擇風量測量功能，現在儀表已準備好進行測量。

(2)設置測量區域尺寸：

按保持按鈕(圖 3-1)一次，顯示器將顯示“HOLD”，然後持續按 REC 按鈕，直到顯示器的左下方顯示“m-2”或“F-2”(m-2 =平方米 F-2 =平方英尺)使用保持按鈕和電源按鈕調整氣流尺寸值。直到設置所需的尺寸值，按“REC 按鈕”確認保存設置值。  
電源按鈕=▲按鈕      按住按鈕=▼按鈕      REC 按鈕= Enter 按鈕

Page5-4

#### 4-8 保持功能

每當按住 Hold 按鈕將會在顯示器上用“HOLD”符號凍結當前的讀數值。要釋放保持功能，只需再次按保持按鈕，“HOLD”指示燈就會消失。

#### 4-9 REC(記錄)功能

(1)REC(記錄)功能可以記錄和顯示最大和最小讀數。一次按 REC 按鈕開始記錄功能。

(2)顯示屏上的 REC 符號：

(a)REC 按鈕一次，“Max”符號與最大值一起出現在顯示器上。

(b)再次按下 REC 按鈕，顯示器上將顯示最小值的“MIN”符號。


(c)要退出記憶功能，請連續按“REC”按鈕至少 2 秒鐘。顯示將恢復為當前讀數。

(d)再按一下清除記錄的 MAX 或 MIN 值

#### 4-10 自動關機停用

為了延長電池壽命，儀器具有自動關機功能。如果沒有按鈕約 10 分鐘，儀表將自動關閉。然而，如果打算禁用自動關機功能，只需執行 REC 功能，則自動關機功能將被取消。

### 5. 電池更換

(1)當 LCD 顯示器顯示  符號時，需要更換電池。然而在電池電量低的指示燈出現後，測量可能仍然會持續數小時。

(2)打開電池室/蓋(圖 3-7)取出電池。

(3)安裝電池 (CR2032)，然後恢復蓋子。

Page5-5