

目錄

目錄.....	3
一.產品概述.....	6
二. 產品特色.....	6
三.性能參數.....	6
四.產品外觀和尺寸.....	7
4.1 一鍵三燈產品外觀（型號：EP-382C-K 帶鎖/ EP382C 推扭）.....	7
4.2 兩鍵兩燈產品外觀(型號： EP-382C-K 帶鎖/EP-382C 推扭).....	8
4.3 帶鎖結構尺寸圖.....	9
4.4 推鈕結構尺寸圖.....	10
五.引腳定義說明.....	10
六.基本使用.....	12
6.1 列印自檢頁.....	12
6.2 面板 LED 提示.....	13
6.3 切刀測試.....	13
6.4 排除卡刀.....	14
6.5 印表機的安裝.....	14
七.指令說明.....	15
7.1 指令列表.....	15
7.2 指令詳解.....	17
① 列印及進紙指令.....	17
列印並換行.....	17
回車.....	17
列印並進紙 n 點.....	18
列印並進紙 n 行.....	18
② 列印設置指令.....	18
設置絕對列印位置.....	18
設置右側字元間距.....	18
設置行間距為 n 點.....	19
設置橫向和縱向移動單位.....	19
設置行間距為默認值.....	19
設置字體類型.....	20
設置字元列印方式.....	20
設定字元大小.....	21
設定、解除反白列印.....	21
設定、解除下劃線.....	22
設定、解除粗體列印.....	23
設定、解除重疊列印.....	23
設置、取消字元上下倒置.....	23
設定、解除 90° 旋轉列印.....	23
允許、禁止按鍵開關.....	24
設置左側空白量.....	24
設置相對列印位置.....	25
設置列印對齊方式.....	25

選擇、取消用戶自定義字元集.....	25
定義用戶自定義字元集.....	26
取消用戶自定義字元.....	28
設置/解除四倍角中文列印.....	28
設置全角漢字字間距.....	28
設定漢字字元列印模式組合.....	29
設定漢字模式.....	29
退出漢字模式.....	29
設定/取消漢字字元下劃線模式.....	30
選擇國際字元集.....	30
選擇字元代碼頁.....	31
③圖形列印指令.....	32
圖形垂直取模數據填充.....	33
圖片水準取模數據列印.....	34
定義下傳位圖.....	35
列印下傳位圖.....	36
定義 NV 位圖.....	37
列印 NV 位圖.....	39
列印位圖.....	40
列印 MSB 位圖.....	41
列印 LSB 位圖.....	41
④製錶指令.....	42
水準製錶.....	42
設置水準製錶位置.....	42
⑤一維條碼列印指令.....	43
設置一維條碼可讀字元 (HRI) 列印位置.....	43
選擇一維條碼可讀字元 (HRI) 字體類型.....	43
設置一維條碼高度.....	43
設置一維條碼寬度.....	44
列印一維條碼.....	44
⑥二維條碼列印指令.....	48
設置 QR 碼的模組類型.....	48
設置 QR 碼的錯誤校正水準誤差.....	49
存儲 QR 碼的數據到 QR 碼緩衝區.....	49
列印 QR 碼.....	50
設置 QR 碼的圖形資訊.....	50
列印二維碼.....	51
列印二維碼.....	51
列印雙 QR CODE.....	52
⑦狀態查詢指令.....	53
傳送狀態.....	53
向主機傳送印表機狀態.....	54
傳送印表機 ID.....	54
選擇週邊設備.....	55
向主機傳送周邊設備狀態.....	55

允許、禁止狀態自動上傳.....	56
即時傳送狀態.....	56
即時請求.....	58
即時產生脈衝.....	59
⑧其他指令.....	59
初始化印表機.....	59
列印自測頁.....	59
選擇切紙模式並切紙.....	60
全切紙.....	60
半切紙.....	61
產生錢箱脈衝.....	61

一. 產品概述

EP-382C 系列是一款用帶切刀的熱敏印表機芯和控制板組成的三寸自助終端設備嵌入式面板印表機模組。用於金融自助終端、通訊自助終端、優惠券自助終端、票務自助終端、電力自助終端、醫療自助終端、保險自助終端、稅務自助終端、圖書館自助終端等自助終端設備、加油機、停車場管理、排隊機等。

二. 產品特色

- ※ 外形美觀
- ※ 易裝紙結構
- ※ 低噪音熱敏列印
- ※ 可選不同的介面
- ※ 前面板易更換紙卷
- ※ 支持圖文列印
- ※ 支持 80 毫米外徑紙卷
- ※ 方便地嵌入各種儀器和儀錶
- ※ 卡紙堵紙偵測功能

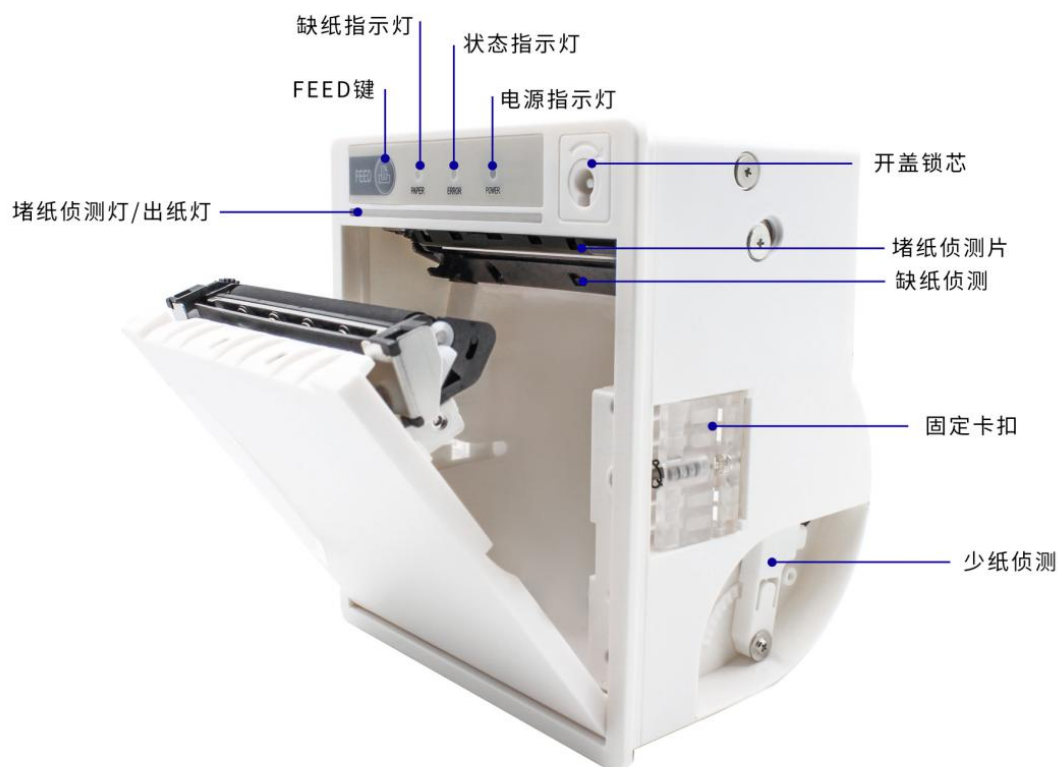
三. 性能參數

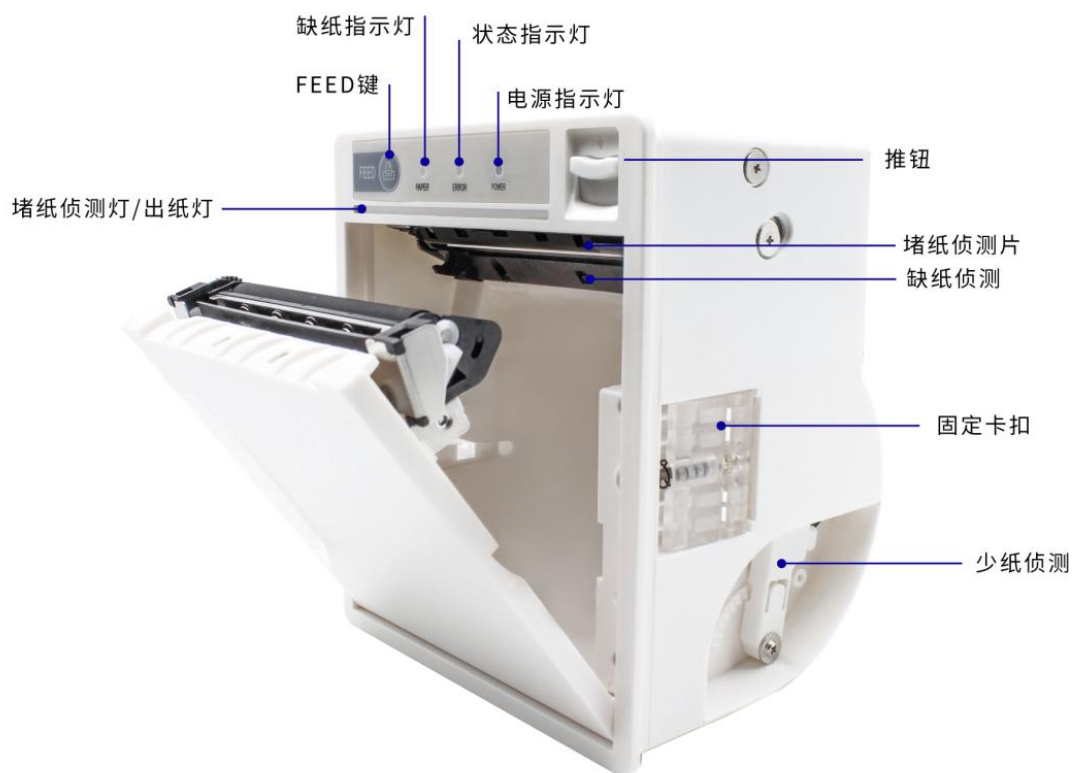
型號		EP-382C_H1	EP-382C_H2
列印	列印方式	熱敏行點式列印	
	列印速度	Max:180mm/s	Max:150mm/s
	解析度	203dpi(8dots/mm)	
	列印寬度	72mm	
字元	字元集	ASCII 碼, GBK, BIG5 等	
	列印字體	ANK: (9*17,12*24)中文: (24*24)	
	每行字元數	字體 A (12*24): 48 字體 B (9*17): 64 GBK: 24	
紙卷規格	紙張類型	熱敏紙卷	
	紙張寬度	79.5±0.5mm	
	紙張厚度	0.055-0.09mm	
	紙卷外徑/內徑	Max:80mm;min:13mm	
偵測	加熱頭溫度	熱敏電阻	
	缺紙/堵紙偵測	光電偵測	
	紙將盡	光電偵測	
	軸到位偵測	機械開關	
串列傳輸速率		9600bps-115200bps	
介面		串口 (RS232/TTL), USB, 錢箱	
條碼	1 維碼	UPC-A, UPC-E, JAN/EAN8, JAN/EAN13, CODE39, ITF, CODEBAR, CODE128, CODE93	
	2 維碼	QR 碼	
可靠性	列印壽命	≥100Km	
	切刀壽命	≥100 萬次	

切刀	自動切刀	全切+半切同時支持	
電源供應 (有效列印點數 12.5%, 正常濃度)		DC24V, 平均電流 1A	DC 12V 平均電流 2A
峰值電流		5A	5A
錢箱 (選配)		DC24V/1A	
驅動		Windows Driver; Linux Driver Windows/Android SDK	
環境	工作溫度	0° C~50° C	
	工作濕度	20%RH ~85% RH	
	存儲溫度	-20° C~60° C	
	存儲濕度	5% ~90%RH	
物理性質	外形尺寸 (寬*長*高)	118.7*136.1*87.5mm	
	安裝口尺寸	130.7*113.3mm	
	嵌入深度	>85mm	

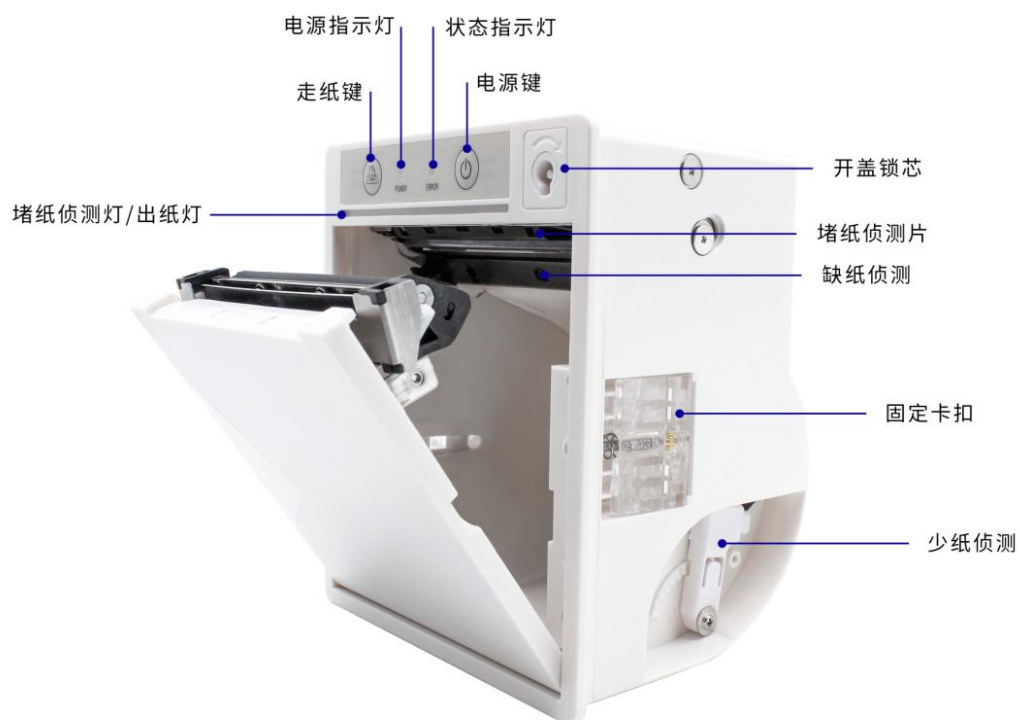
四. 產品外觀和尺寸

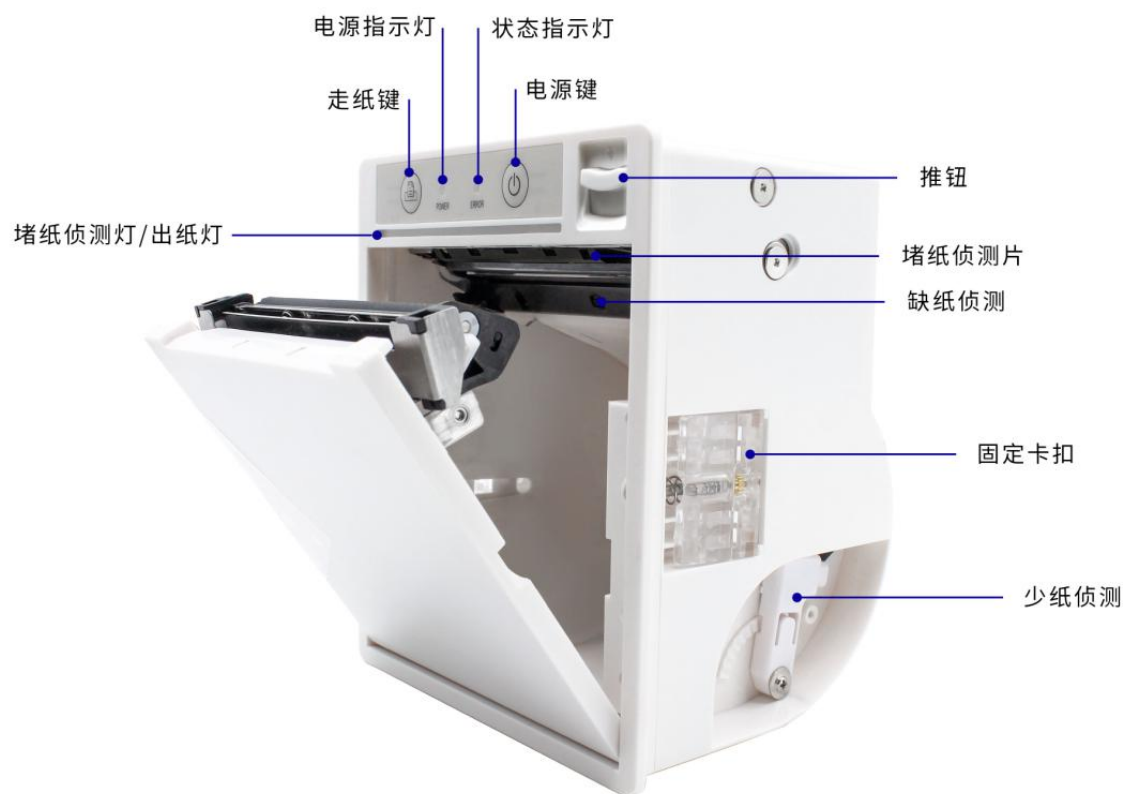
4.1 一鍵三燈產品外觀 (型號: EP-382C-K 帶鎖/ EP382C 推扭)



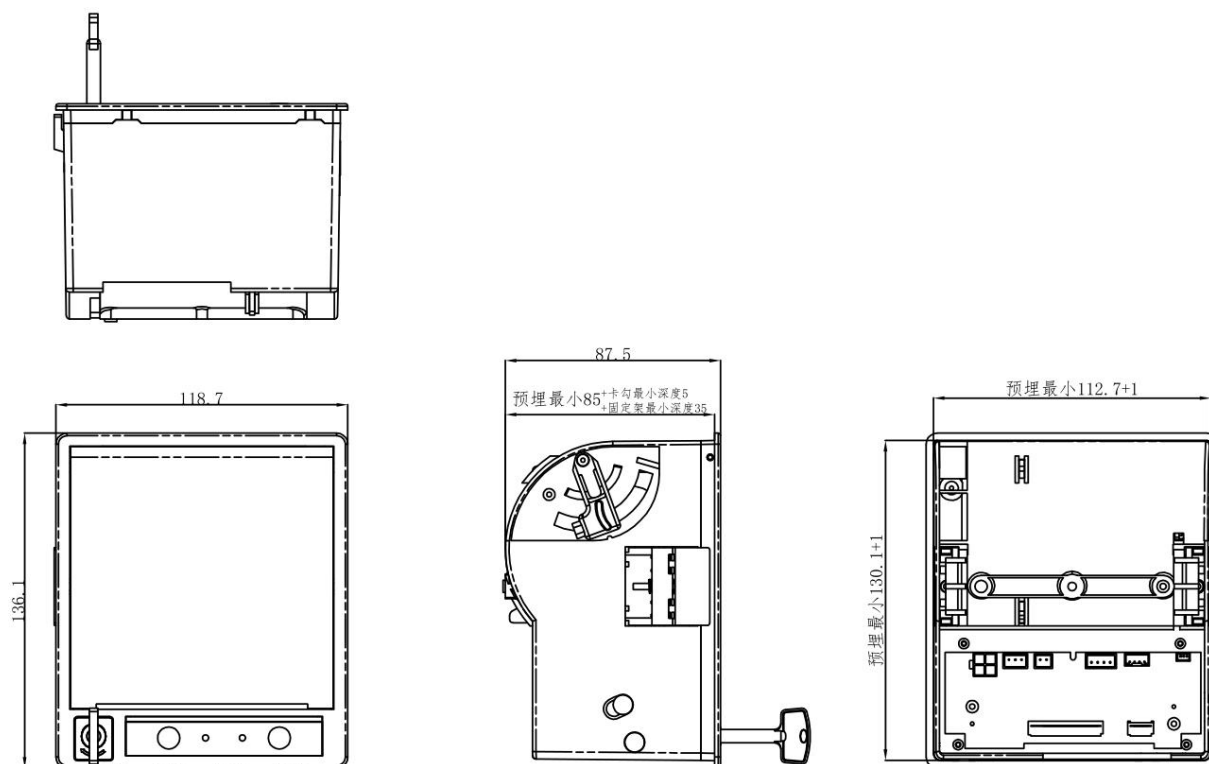


4.2 兩鍵兩燈產品外觀(型號: EP-382C-K 帶鎖/EP-382C 推扭)

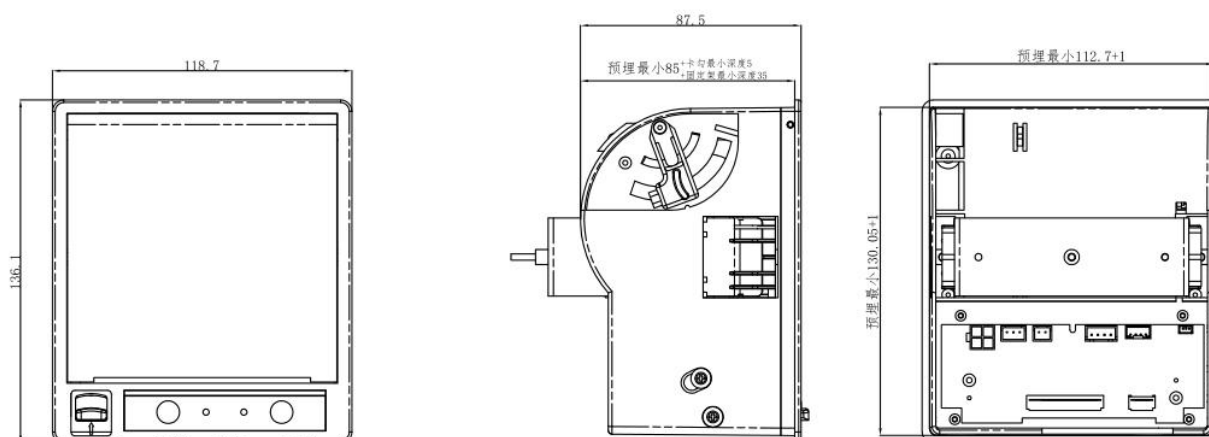




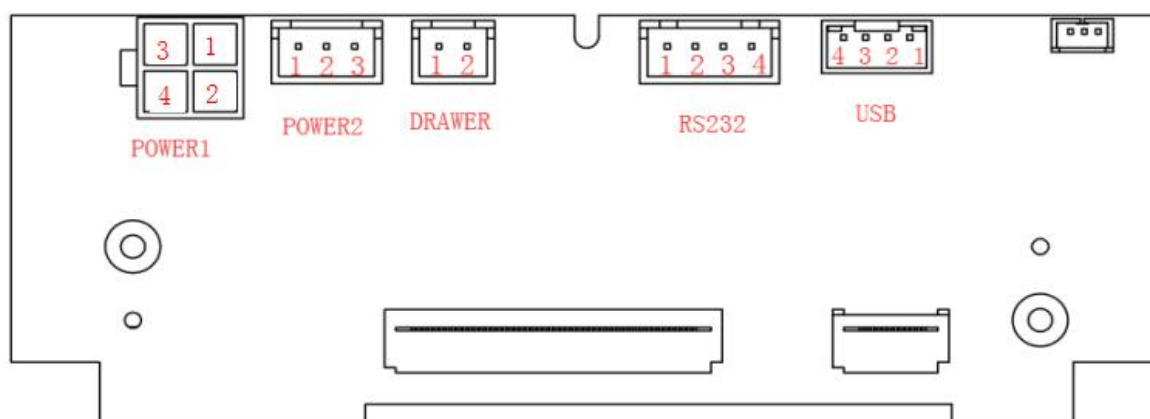
4.3 帶鎖結構尺寸圖



4.4 推鈕結構尺寸圖



五. 引腳定義說明



電源 1 雙排直插針座/XH4.2mm

引腳	定義	說明
1	GND	負極
2	GND	負極
3	VH	正極
4	VH	正極

電源 2 XH2.54mm/3Pin

引腳	定義	說明
1	VH	正極
2	NC	空
3	GND	接地

錢箱 XH2.54mm/2Pin

引腳	定義	說明
1	VH	正極
2	DRAWER	錢箱控制端

串口通訊 XH2.54mm/4Pin

引腳	定義	說明
1	DTR	流控制
2	TXD	數據發送
3	RXD	數據接收
4	GND	接地

USB PH2.0mm/4Pin

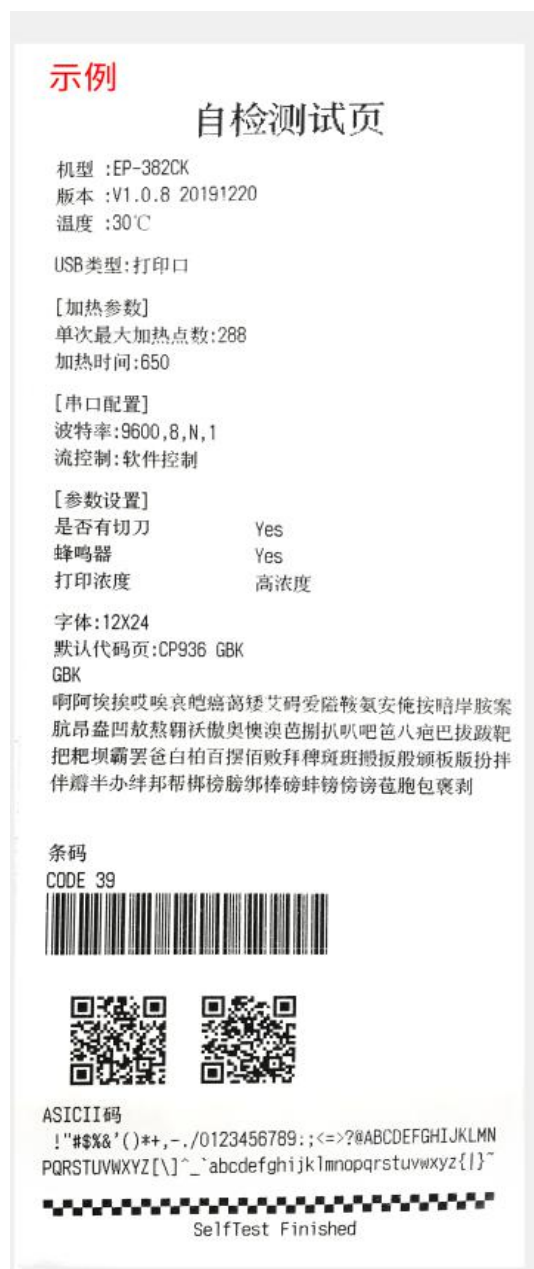
引腳	定義	說明
1	GND	接地
2	D+	數據線正極
3	D-	數據線負極
4	Vbus	+5V 電壓

六. 基本使用

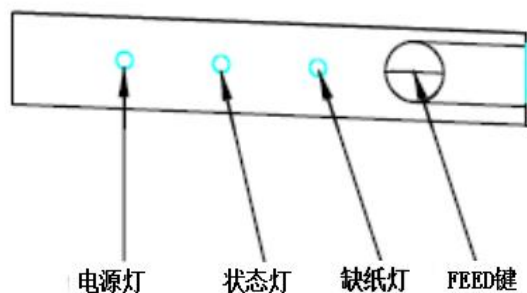
6.1 列印自檢頁

方法一：開機電，長按走紙鍵 3S，將列印出一張自檢頁，裏面包含串列傳輸速率，語言等資訊。

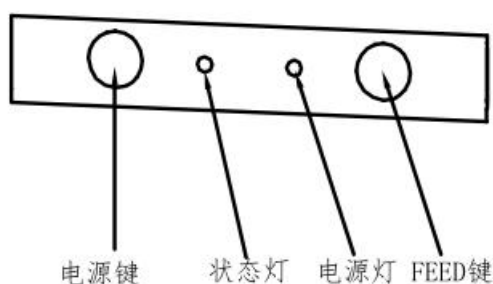
方法二：斷電，按住走紙鍵，然後給印表機上電，將列印出一張自檢頁，裏面包含串列傳輸速率，語言等資訊。



6.2 面板 LED 提示



1键3灯



2键2灯

一鍵三燈：印表機有三個指示燈用於提示用戶印表機的狀態，三個指示燈分別為電源 POWER 指示燈、ERROR 狀態指示燈、缺紙燈（黃）。

兩鍵兩燈：印表機有兩個指示燈用於提示用戶印表機的狀態，兩個指示燈分別為電源 POWER 指示燈、ERROR 狀態指示燈。

POWER 指示燈 (藍)	LED 燈導光條 (藍色)	ERROR 狀態指示燈 (紅)	PAPER 指示燈 (一鍵三燈/黃)	印表機狀態	蜂鳴器
常亮	滅	滅	滅	正常	不響
常亮	常亮	滅	滅	列印出紙	不響
常亮	滅	滅	常亮	紙將盡	不響
常亮	快速閃爍	閃 1 下	滅	堵紙	響 1 聲
常亮	滅	閃 2 下	滅	機芯未連接或溫度過低	響 2 聲
常亮	滅	閃 3 下	常亮	缺紙	響 3 聲
常亮	滅	閃 4 下	滅	切刀錯誤	響 4 聲
常亮	滅	閃 5 下	滅	機芯過熱	響 5 聲
常亮	滅	閃 6 下	滅	軸未壓下	響 6 聲

6.3 切刀測試

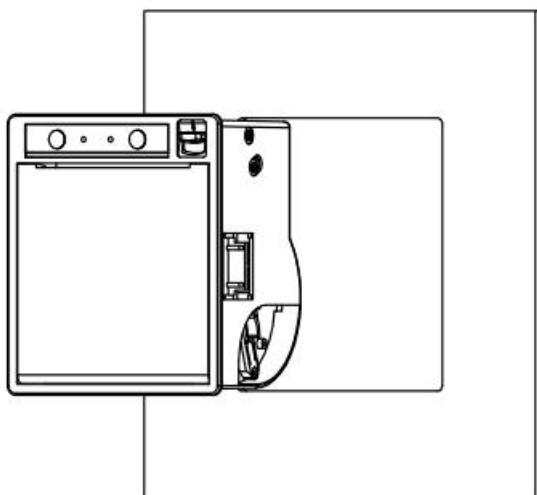
測試切刀時每切一刀間隔 3 秒以上工作

6.4 排除卡刀

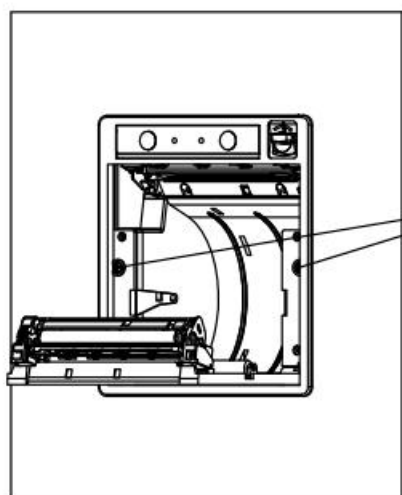
方法一：通過關機後再開機使切刀復位，快速軟體排除卡刀

方法二：通過多次撥動開蓋扳手的方法使切刀復位，強行機械排除卡刀

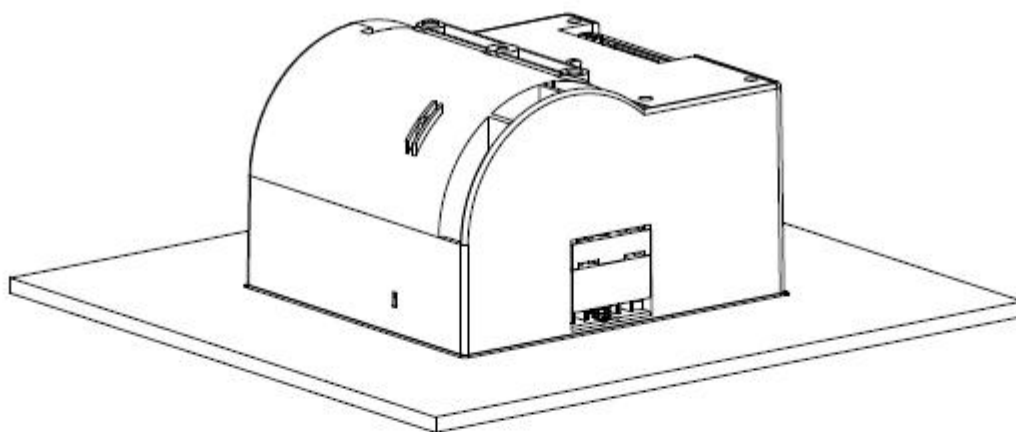
6.5 印表機的安裝



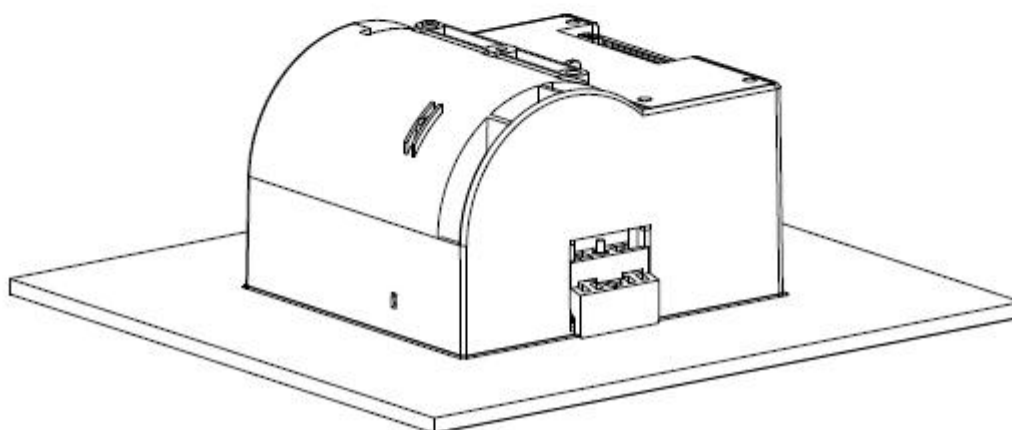
把产品对应安装孔从正面放进去并调整到位



把产品翻盖打开，并把侧边的螺钉顺时针转动，直到螺钉锁紧，这样产品就固定OK。



固定筒明：螺钉顺时针转动过程，锁扣会向外同时向上移动，直到压到面板锁紧。



七. 指令說明

7.1 指令列表

ESC 命令	
ESC !	設置字元列印方式
ESC - n	設定、解除下劃線
ESC E n	設定、解除粗體列印
ESC G n	設定、解除重疊列印
ESC { n	設置、取消字元上下倒置
ESC V n	設定、解除 90° 旋轉列印
ESC 1	設置行間距為 n 點(同 ESC3)
ESC 2	設置行間距為默認值
ESC 3	設置行間距為 n 點
ESC *	圖形垂直取模數據填充

ESC d	列印並進紙 n 行
ESC % n	選擇、取消用戶自定義字元集
ESC &	定義用戶自定義字元集
ESC ? n	取消用戶自定義字元
ESC R n	選擇國際字元集
ESC t n	選擇字元代碼頁
ESC D	設置水準製錶位置
ESC J	列印並進紙 n 點
ESC p	產生錢箱脈衝
ESC c 5 n	允許、禁止按鍵開關
ESC u	向主機傳送周邊設備狀態
ESC v	向主機傳送印表機狀態
ESC i	全切紙
ESC @	初始化印表機
ESC =	選擇週邊設備
ESC a	設置列印對齊方式
ESC \$ nL nH	設置絕對列印位置
ESC \ nL nH	設置相對列印位置
ESC SP n	設置右側字元間距
ESC Z	列印二維碼
ESC M n	設置字體類型
ESC m	半切紙
GS 命令	
GS ! n	設定字元大小
GS *	定義下傳位圖
GS / m	列印下傳位圖
GS V m	選擇切紙模式並切紙
GS P x y	設置橫向和縱向移動單位
GS l n	傳送印表機 ID
GS B n	設定、解除反白列印
GS H	設置一維條碼可讀字元 (HRI) 列印位置
GS f n	選擇 HRI 字元字型
GS h	設置一維條碼高度
GS w	設置一維條碼寬度
GS k	列印一維條碼
GS L nL nH	設置左側空白量
GS a n	允許、禁止狀態自動上傳
GS r n	傳送狀態
GS v	向主機傳送印表機狀態
GS v 0	圖片水準取模數據列印
GS (列印二維碼
FS 命令	
FS ! n	設定漢字字元列印模式組合
FS &	設定漢字模式

FS .	退出漢字模式
FS q	定義 NV 位圖
FS p n m	列印 NV 位圖
FS W n	設置、解除四倍角中文列印
FS - n	設定、取消漢字字元下劃線模式
FS S n1 n2	設置全角漢字字間距
US 命令	
US Q	列印雙 QR CODE
DLE 命令	
DLE EOT n	即時傳送狀態
DLE ENQ n	即時請求
DLE DC4 fn m t	即時產生脈衝
DC2 命令	
DC2 T	列印自測頁
DC2 *	列印位圖
DC2 V	列印 MSB 位圖
DC2 v	列印 LSB 位圖
LF	列印並換行
CR	回車
HT	水準製錶

7.2 指令詳解

① 列印及進紙指令

列印並換行

指令名稱	列印並進紙
指令代碼	ASCII : LF 十進位 : 10 十六進制 : 0A
功能描述	將列印緩存裏的內容列印，之後根據當前的行間距設置進紙一行，並調整列印位置至下一行的起始位置
參數範圍	無
默認值	無
注意事項	無
使用示例	無

回車

指令名稱	回車
指令代碼	ASCII : CR 十進位 : 13 十六進制 : 0D
功能描述	列印位置調整至本行起始位置，不換行
參數範圍	無
默認值	無

注意事項	執行回車指令後，新的列印數據將以按位“或”的方式覆蓋列印緩存裏的原有數據
使用示例	無

列印並進紙 n 點

指令名稱	列印並進紙 n 點
指令代碼	ASCII : ESC J n 十進位 : 27 74 n 十六進制 : 1B 4A n
功能描述	將列印緩存裏的內容列印並進紙 n 點
參數範圍	$0 \leq n \leq 255$
默認值	無
注意事項	當列印緩存為空時，只進紙 n 點 本指令執行後，列印位置移動至下一行的起始位置
使用示例	1b 40 30 31 32 1b 4a 10

列印並進紙 n 行

指令名稱	列印並進紙 n 行
指令代碼	ASCII : ESC d n 十進位 : 27 100 n 十六進制 : 1B 64 n
功能描述	將列印緩存裏的內容列印並進紙 n 行
參數範圍	$0 \leq n \leq 255$
默認值	無
注意事項	該命令設置列印起始位置為行起點
使用示例	1b 40 30 31 32 1b 64 01

② 列印設置指令**設置絕對列印位置**


指令名稱	設置絕對列印位置
指令代碼	ASCII : ESC \$ nL nH 十進位 : 27 36 nL nH 十六進制 : 1B 24 nL nH
功能描述	設置從一行的開始到將要列印字元的位置之間的距離
參數範圍	$0 \leq nL \leq 255$ $0 \leq nH \leq 255$
默認值	無
注意事項	從一行的開始到列印位置的距離為 $[(nL+nH*256)]*0.125$ 毫米] 指定列印區域之外的設置被忽略
使用示例	無

設置右側字元間距

指令名稱	設置右側字元間距
指令代碼	ASCII : ESC SP n 十進位 : 27 32 n 十六進制 : 1B 20 n

功能描述	設置字元右側的間距為[n*0.125 毫米]
參數範圍	$0 \leq n \leq 255$
默認值	n = 0
注意事項	對於倍寬模式，右側字元間距是一般模式下的兩倍。當字元被放大，右側字元間距是一般模式下的 n 倍。 該命令不影響漢字字元的設定 該命令在每種模式中獨立設定值標準模式
使用示例	無

設置行間距為 n 點

指令名稱	設置行間距為 n 點
指令代碼	ASCII : ESC 3 n 十進位 : 27 51 n 十六進制 : 1B 33 n
功能描述	設置行間距為 n 點
參數範圍	$0 \leq n \leq 255$
默認值	n = 33
注意事項	行間距示意如下：  若設定的行間距小於一行中的最大字符高度，那麼該行行間距等於最大字符高度 若 ESC 2、ESC @、印表機複位、印表機斷電，行間距恢復為默認值
使用示例	1b 40 1b 33 30 30 31 32 0d 0a 30 31 32 0d 0a 1b 32 30 31 32 0d 0a 30 31 32 0d 0a

設置橫向和縱向移動單位

指令名稱	設置橫向和縱向移動單位
指令代碼	ASCII : GS P x y 十進位 : 29 80 x y 十六進制 : 1D 50 x y
功能描述	分別將橫向移動單位近似設置成 25.4/x mm(1/x 英寸) 縱向移動單位設置成 25.4/y mm(1/y 英寸) 當 x 和 y 為 0 時，x 和 y 被設置成默認值
參數範圍	$0 \leq x \leq 255, 0 \leq y \leq 255$
默認值	x=180,y=360
注意事項	無
使用示例	無

設置行間距為默認值

指令名稱	設置行間距為默認值
------	-----------

指令代碼	ASCII : ESC 2 十進位 : 27 50 十六進制 : 1B 32
功能描述	設置行間距為默認的 30 點
參數範圍	無
默認值	無
注意事項	行間距示意詳看 ESC 3 指令 若設定的行間距小於一行中的最大字符高度,那麼該行行間距等於最大字符高度 可使用 ESC 3 自定義行間距
使用示例	無

設置字體類型

指令名稱	設置字體類型
指令代碼	ASCII : ESC M n 十進位 : 27 77 n 十六進制 : 1B 4D n
功能描述	設置字體類型 參數 n 的定義如下: n = 0 時, 字體為 12*24 n = 1 時, 字體為 9*17
參數範圍	無
默認值	n = 0
注意事項	此指令僅對字元字體有效 當 ESC @、印表機複位、斷電後, 本指令的設置失效
使用示例	1B 40 1B 4D 00 30 31 32 0D 0A 1B 40 1B 4D 01 30 31 32 0D 0A

設置字元列印方式

指令名稱	設置字元列印方式																														
指令代碼	ASCII : ESC ! n 十進位 : 27 33 n 十六進制 : 1B 21 n																														
功能描述	設置字元列印方式 (字型、反白、倒置、粗體、倍高、倍寬、和下劃線), 參數 n 的位 定義如下: <table border="0" style="margin-left: 40px;"> <tr> <td>位</td> <td>功能</td> <td>值</td> </tr> <tr> <td>0</td> <td>1</td> <td></td> </tr> <tr> <td>0</td> <td>字 型</td> <td>正常 小字</td> </tr> <tr> <td>1</td> <td>未定義</td> <td></td> </tr> <tr> <td>2</td> <td>未定義</td> <td></td> </tr> <tr> <td>3</td> <td>粗 體</td> <td>取消 設定</td> </tr> <tr> <td>4</td> <td>倍 高</td> <td>取消 設定</td> </tr> <tr> <td>5</td> <td>倍 寬</td> <td>取消 設定</td> </tr> <tr> <td>6</td> <td>未定義</td> <td></td> </tr> <tr> <td>7</td> <td>下劃線</td> <td>取消 設定</td> </tr> </table>	位	功能	值	0	1		0	字 型	正常 小字	1	未定義		2	未定義		3	粗 體	取消 設定	4	倍 高	取消 設定	5	倍 寬	取消 設定	6	未定義		7	下劃線	取消 設定
位	功能	值																													
0	1																														
0	字 型	正常 小字																													
1	未定義																														
2	未定義																														
3	粗 體	取消 設定																													
4	倍 高	取消 設定																													
5	倍 寬	取消 設定																													
6	未定義																														
7	下劃線	取消 設定																													

參數範圍	無
默認值	n = 0
注意事項	此指令對中文字體及外文字體均有效 當 ESC @、印表機複位、斷電後，本指令的設置失效
使用示例	1B 40 1B 21 01 30 31 32 0D 0A 1B 40 1B 21 02 30 31 32 0D 0A 1B 40 1B 21 04 30 31 32 0D 0A 1B 40 1B 21 08 30 31 32 0D 0A 1B 40 1B 21 10 30 31 32 0D 0A 1B 40 1B 21 20 30 31 32 0D 0A 1B 40 1B 21 40 30 31 32 0D 0A 1B 40 1B 21 80 30 31 32 0D 0A

設定字元大小

指令名稱	設定字元大小																																																						
指令代碼	ASCII : GS ! n 十進位 : 29 33 n 十六進制 : 1d 21 n																																																						
功能描述	<p>設置字元大小為 1-8 倍寬，1-8 倍高 定義如下： 用 0 到 3 位設定字元高度 4 到 7 位設定字元寬度如下所示</p> <div style="display: flex; justify-content: space-around;"> <div style="text-align: center;"> <p>表 1 字元寬度設定</p> <table border="1"> <thead> <tr> <th>十六進制</th> <th>十進位</th> <th>寬度</th> </tr> </thead> <tbody> <tr><td>00</td><td>0</td><td>1 (普通)</td></tr> <tr><td>10</td><td>16</td><td>2 (倍寬)</td></tr> <tr><td>20</td><td>32</td><td>3</td></tr> <tr><td>30</td><td>48</td><td>4</td></tr> <tr><td>40</td><td>64</td><td>5</td></tr> <tr><td>50</td><td>80</td><td>6</td></tr> <tr><td>60</td><td>96</td><td>7</td></tr> <tr><td>70</td><td>112</td><td>8</td></tr> </tbody> </table> </div> <div style="text-align: center;"> <p>表 2 字元高度設定</p> <table border="1"> <thead> <tr> <th>十六進制</th> <th>十進位</th> <th>寬度</th> </tr> </thead> <tbody> <tr><td>00</td><td>0</td><td>1 (普通)</td></tr> <tr><td>01</td><td>1</td><td>2 (倍高)</td></tr> <tr><td>02</td><td>2</td><td>3</td></tr> <tr><td>03</td><td>3</td><td>4</td></tr> <tr><td>04</td><td>4</td><td>5</td></tr> <tr><td>05</td><td>5</td><td>6</td></tr> <tr><td>06</td><td>6</td><td>7</td></tr> <tr><td>07</td><td>7</td><td>8</td></tr> </tbody> </table> </div> </div>	十六進制	十進位	寬度	00	0	1 (普通)	10	16	2 (倍寬)	20	32	3	30	48	4	40	64	5	50	80	6	60	96	7	70	112	8	十六進制	十進位	寬度	00	0	1 (普通)	01	1	2 (倍高)	02	2	3	03	3	4	04	4	5	05	5	6	06	6	7	07	7	8
十六進制	十進位	寬度																																																					
00	0	1 (普通)																																																					
10	16	2 (倍寬)																																																					
20	32	3																																																					
30	48	4																																																					
40	64	5																																																					
50	80	6																																																					
60	96	7																																																					
70	112	8																																																					
十六進制	十進位	寬度																																																					
00	0	1 (普通)																																																					
01	1	2 (倍高)																																																					
02	2	3																																																					
03	3	4																																																					
04	4	5																																																					
05	5	6																																																					
06	6	7																																																					
07	7	8																																																					
參數範圍	無																																																						
默認值	n = 0																																																						
注意事項	此指令對除 HRI 字元外的中文字體及外文字體均有效 當 ESC @、印表機複位、斷電後，本指令的設置失效																																																						
使用示例	1b 40 1d 21 11 30 31 32 0d 0a 30 31 32 0d 0a																																																						

設定、解除反白列印

指令名稱	設定、解除反白列印
指令代碼	ASCII : GS B n 十進位 : 29 66 n

	十六進制 : 1d 42 n
功能描述	設定或解除反白列印模式。 當 n 的最低有效位為 0 時，反白模式關閉。 當 n 的最低有效位為 1 時，反白模式打開。
參數範圍	無
默認值	n = 0
注意事項	僅 n 的最低位有效。 該命令對內置字元和用戶自定義字元均有效。 當反白模式打開時，它對 ESC SP 設定的空白也有效。 該命令不影響位圖、用戶自定義位圖、條碼、HRI 字元、和由 HT 跳過的空間，ESC \$。 該命令不影響行間距。 反白模式優先於下劃線模式。當設定反白模式時，即使下劃線模式打開也被禁止（但是不取消）。 當 ESC @、印表機複位、斷電後，本指令的設置失效
使用示例	1b 40 1d 42 01 30 31 32 0d 0a 30 31 32 0d 0a

設定、解除下劃線

指令名稱	設定、解除下劃線								
指令代碼	ASCII : ESC - n 十進位 : 27 45 n 十六進制 : 1B 2D n								
功能描述	基於以下的 n 值，設定/解除下劃線模式： <table border="1" data-bbox="405 1240 1249 1420"> <thead> <tr> <th>n</th> <th>功能</th> </tr> </thead> <tbody> <tr> <td>0, 48</td> <td>解除下劃線模式</td> </tr> <tr> <td>1, 49</td> <td>設定下劃線模式 (1 點粗)</td> </tr> <tr> <td>2, 50</td> <td>設定下劃線模式 (2 點粗)</td> </tr> </tbody> </table>	n	功能	0, 48	解除下劃線模式	1, 49	設定下劃線模式 (1 點粗)	2, 50	設定下劃線模式 (2 點粗)
n	功能								
0, 48	解除下劃線模式								
1, 49	設定下劃線模式 (1 點粗)								
2, 50	設定下劃線模式 (2 點粗)								
參數範圍	$0 \leq n \leq 2, 48 \leq n \leq 50$								
默認值	n = 0								
注意事項	印表機可以給所有字元列印下劃線 (包括字元右邊の間隔), 但是被 HT 設置的空白除外。 印表機不能給順時針旋轉 90° 的字元以及反白字符列印下劃線。 當通過設置 n 的值為 0 或 48 解除下劃線模式時, 其後的數據不被列印下劃線, 並且在解除下劃線模式之前設置的下劃線的粗度不改變。缺省的下劃線粗度為 1 點。 改變字元大小不影響當前下劃線的粗度。 使用 ESC ! 也可以設定或解除下劃線模式。可是要注意, 最後接收的命令是有效的。								
使用示例	1b 40 1b 2d 01 30 31 32 0d 0a 1b 40 1b 2d 02 30 31 32 0d 0a								

	1b 40 1b 2d 00 30 31 32 0d 0a
--	----------------------------------

設定、解除粗體列印

指令名稱	設定、解除粗體列印
指令代碼	ASCII : ESC E n 十進位 : 27 69 n 十六進制 : 1B 45 n
功能描述	設定或解除粗體列印模式 當 n 的最低有效位為 0 時，解除粗體列印模式 當 n 的最高有效位為 1 時，設定粗體列印模式
參數範圍	$0 \leq n \leq 255$
默認值	n = 0
注意事項	僅 n 的最低有效位允許使用
使用示例	無

設定、解除重疊列印

指令名稱	設定、解除重疊列印
指令代碼	ASCII : ESC G n 十進位 : 27 71n 十六進制 : 1B 47 n
功能描述	設定或解除重疊列印模式 當 n 的最低有效位為 0 時，解除重疊列印模式 當 n 的最高有效位為 1 時，設定重疊列印模式
參數範圍	$0 \leq n \leq 255$
默認值	n = 0
注意事項	僅 n 的最低有效位允許使用 在重疊模式和粗體模式中印表機輸出是相同的
使用示例	無

設置、取消字元上下倒置

指令名稱	設置、取消字元上下倒置
指令代碼	ASCII : ESC { n 十進位 : 27 123 n 十六進制 : 1B 7B n
功能描述	n=1:設置字元上下倒置 n=0: 取消字元上下倒置
默認值	n=0
注意事項	無
使用示例	無

設定、解除 90° 旋轉列印

指令名稱	設定、解除順時針 90° 旋轉列印
指令代碼	ASCII : ESC V n 十進位 : 27 86 n 十六進制 : 1B 56 n
功能描述	設定或解除 90° 旋轉列印。 當 n 等於 0 或 48 時，解除 90° 旋轉列印。

	當 n 等於 1 或 49 時，設置 90° 旋轉列印。
參數範圍	$0 \leq n \leq 1, 48 \leq n \leq 49$
默認值	n = 0
支持型號	所有型號
注意事項	<p>當設置了下劃線模式時，對於順時針 90° 旋轉的字元，印表機不加下劃線。</p> <p>在順時針 90° 旋轉模式下，倍高和倍寬命令放大字元的方向與一般模式下倍高倍寬命令放大字元的方向相反。</p> <p>當 ESC @、印表機複位、斷電後，本指令的設置失效</p>
使用示例	<pre>1b 40 1b 56 01 30 31 32 0d 0a 30 31 32 0d 0a</pre>

允許、禁止按鍵開關

指令名稱	允許、禁止按鍵開關
指令代碼	ASCII : ESC c 5 n 十進位 : 27 99 53 n 十六進制 : 1B 63 35 n
功能描述	n=1,禁止按鍵 n=0,允許按鍵
默認值	n = 0
注意事項	無
使用示例	無

設置左側空白量

指令名稱	設置左側空白量
指令代碼	ASCII : GS L nL nH 十進位 : 29 76 nL nH 十六進制 : 1D 4C nL nH
功能描述	設置左側空白量為 (nL + nH × 256) 點
參數範圍	$0 \leq nL \leq 255, 0 \leq nH \leq 255$
默認值	無
支持型號	所有型號
注意事項	<p>該命令僅在一行的起始位置處理時有效。</p> <p>圖例示意如下：</p> <p>如果設置超出了可列印範圍，則使用可列印單位的最大值</p>
使用示例	<pre>1b 40 1d 4c 08 00 30 31 32 0d 0a 30 31 32 0d 0a</pre>

設置相對列印位置

指令名稱	設置相對列印位置
指令代碼	ASCII : ESC \ nL nH 十進位 : 27 92 nL nH 十六進制 : 1B 5c nL nH
功能描述	以當前位置為基點，使用水準或垂直運動單位，設置列印起始位置 該命令將列印位置設置為從當前位置到 $[(nL+nH*256)]*0.125$ 毫米]距離處
參數範圍	$0 \leq nL \leq 255$ $0 \leq nH \leq 255$
默認值	無
注意事項	任何走出了可列印區域範圍的設置均被忽略 距離 N 指定為向右時： $nL+nH*256=N$ 距離 N 指定為向左時：（反方向） $nL+nH*256=65536-N$ 在標準模式下，使用水準運動單位
使用示例	無

設置列印對齊方式

指令名稱	設置列印對齊方式（居左、居中、居右）
指令代碼	ASCII : ESC a n 十進位 : 27 97 n 十六進制 : 1B 61 n
功能描述	對一行中的所有數據進行對齊處理，n 值意義如下： n 模式 0, 48 居左 1, 49 居中 2, 50 居右
參數範圍	$0 \leq n \leq 2$ 或 $48 \leq n \leq 50$
默認值	n = 0
注意事項	當 ESC @、印表機復位、斷電後，本指令的設置失效
使用示例	1B 40 1B 61 02 30 31 32 0D 0A 1B 40 1B 61 01 30 31 32 0D 0A 1B 40 1B 61 00 30 31 32 0D 0A

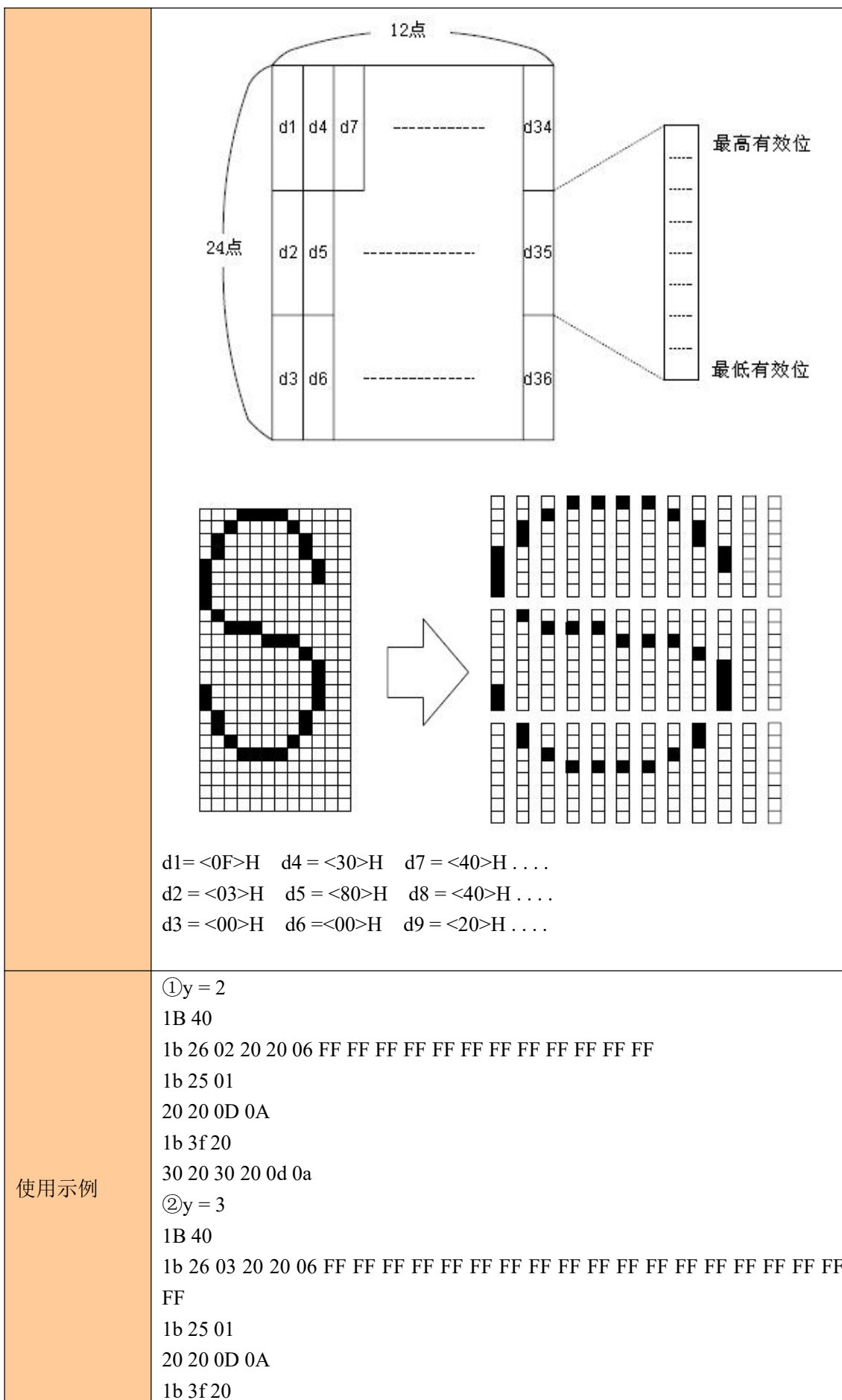
選擇、取消用戶自定義字元集

指令名稱	選擇或取消用戶自定義字元集
指令代碼	ASCII : ESC % n 十進位 : 27 37 n 十六進制 : 1B 25 n
功能描述	選擇或取消用戶自定義字元集 當 n 的最低有效位為 0 時，取消用戶自定義字元集。 當 n 的最低有效位為 1 時，選擇用戶自定義字元集。

參數範圍	$0 \leq n \leq 255$
默認值	0
注意事項	當取消用戶自定義字元集時，自動選擇內部字元集。
使用示例	無

定義用戶自定義字元集

指令名稱	定義用戶自定義字元集
指令代碼	ASCII : ESC & y c1 c2 [x1 d1 ... d (yx1)] ... [xk d1 ... d(y x k)] 十進位 : 27 38 y c1 c2 [x1 d1 ... d(yx1)] ...[xk d1 ... d(yxk)] 十六進制 : 1B 26 y c1 c2 [x1 d1...d(y x1)]...[xk d1...d(yxk)]
功能描述	定義用戶自定義字元。 y 指定垂直方向位元組數。 c1 指定起始字元編碼，c2 指定結束字元編碼。 xk 指定水準方向點數。
參數範圍	xy 的範圍與內部字體對應 如選擇了 6*12 的字體，則 $y = 2$ ， $0 \leq x \leq 6$ 如果選擇了 12*24 的字體，則 $y = 3$ ， $0 \leq x \leq 12$ $32 \leq c1 \leq c2 \leq 126$ $0 \leq d1 \dots d(y*xk) \leq 255$
默認值	無
注意事項	<p>可定義字元編碼的範圍：從<20>H 到 <7E>H 的 ASCII 碼(95 字元)。</p> <p>可定義多個字元的連續字元編碼。當僅需要一個字元時，令 $c1 = c2$。</p> <p>d 是字元的點數據。點模式是水準方向從左邊起始。右邊剩餘點為空白。</p> <p>定義用戶自定義字元的數據是(y*x) 位元組。</p> <p>設定列印點的相應位為 1 或不列印點的相應位為 0。</p> <p>該命令可對每一種字型定義不同的用戶自定義字元模式。用 ESC !設定字型。</p> <p>用戶自定義字元和下傳位圖不可同時定義。當該命令執行時，下傳位圖被清除。</p> <p>在下列情況下用戶自定義字元被清除：</p> <ul style="list-style-type: none"> 執行 ESC @。 執行 GS *。 執行 ESC ?。 印表機復位或關閉電源。 <p>圖解： 當設定字型 A (12 24) 時。</p>



使用示例

	30 20 30 20 0d 0a
--	-------------------

取消用戶自定義字元

指令名稱	取消用戶自定義字元
指令代碼	ASCII : ESC ? n 十進位 : 27 63 n 十六進制 : 1B 3F n
功能描述	取消由 n 指定編碼的用戶自定義字元
參數範圍	$32 \leq n \leq 126$
默認值	無
注意事項	該命令終止使用為字元編碼定義的樣式，字元編碼由 n 指定。在用戶自定義字元被取消後，以內部字元相應模式列印。 在用 ESC ! 選擇的字型中，該命令刪除了為指定編碼定義的樣式。 如果一個用戶自定義字元沒有被定義，則印表機忽略該命令。
使用示例	無

設置/解除四倍角中文列印

指令名稱	設置/解除四倍角中文列印
指令代碼	ASCII : FS W n 十進位 : 28 87 n 十六進制 : 1C 57 n
功能描述	設置或解除四倍角中文列印 當 n 的最低有效位 LSB 為 0 時，解除漢字字元的四倍角模式 當 n 的最低有效位 LSB 為 1 時，設置漢字字元的四倍角模式
參數範圍	$0 \leq n \leq 255$
默認值	n=0
注意事項	只有 n 的最低位有效； 在四倍角模式下，列印的字元大小與同時設置倍寬和倍高模式時所列印字元尺寸相同； 用該命令取消四倍角模式時，以後字元按變通字元的尺寸列印； 一行中的某些字元高度不同時，該行中所有的字元以基線為基準對齊； 字元沿水準方向放大時，字元向右放大以字元的左側為基準。
使用示例	無

設置全角漢字字間距

指令名稱	設置全角漢字字間距
指令代碼	ASCII : FS S n1 n2 十進位 : 28 83 n1 n2 十六進制 : 1C 53 n1 n2
功能描述	分別設置左側和右側漢字字元間距為 n1 和 n2 左側字元間距為[n1*0.125 毫米],右側字元間距為[n2*0.125 毫米]
參數範圍	$0 \leq n1 \leq 255$ $0 \leq n2 \leq 255$
默認值	n1=0,n2=0
注意事項	該命令設置變通尺寸字元的左側和右側字元間距，設定為倍寬模式時，左側和右側字元間距為普通模式下的兩倍

	可以在標準模式下，分別該命令設置間距 在標準模式下，使用水準運動單位
使用示例	無

設定漢字字元列印模式組合

指令名稱	設定漢字字元列印模式組合																																																									
指令代碼	ASCII : FS ! n 十進位 : 28 33 n 十六進制 : 1C 21 n																																																									
功能描述	<p>設置漢字字元列印模式，n 的設置如下：</p> <table border="1"> <thead> <tr> <th>位</th> <th>關/開</th> <th>十六進制</th> <th>十進位</th> <th>ASB 狀態</th> </tr> </thead> <tbody> <tr> <td>0</td> <td>--</td> <td>--</td> <td>--</td> <td>未定義</td> </tr> <tr> <td>1</td> <td>--</td> <td>--</td> <td>--</td> <td>未定義</td> </tr> <tr> <td rowspan="2">2</td> <td>關</td> <td>00</td> <td>0</td> <td>禁止倍寬模式</td> </tr> <tr> <td>開</td> <td>04</td> <td>4</td> <td>允許倍高模式</td> </tr> <tr> <td rowspan="2">3</td> <td>關</td> <td>00</td> <td>0</td> <td>禁止倍高模式</td> </tr> <tr> <td>開</td> <td>08</td> <td>8</td> <td>允許倍高模式</td> </tr> <tr> <td>4</td> <td>--</td> <td>--</td> <td>--</td> <td>未定義</td> </tr> <tr> <td>5</td> <td>--</td> <td>--</td> <td>--</td> <td>未定義</td> </tr> <tr> <td>6</td> <td>--</td> <td>--</td> <td>--</td> <td>未定義</td> </tr> <tr> <td rowspan="2">7</td> <td>關</td> <td>00</td> <td>0</td> <td>禁止下劃線模式</td> </tr> <tr> <td>開</td> <td>80</td> <td>128</td> <td>允許下劃線模式</td> </tr> </tbody> </table>	位	關/開	十六進制	十進位	ASB 狀態	0	--	--	--	未定義	1	--	--	--	未定義	2	關	00	0	禁止倍寬模式	開	04	4	允許倍高模式	3	關	00	0	禁止倍高模式	開	08	8	允許倍高模式	4	--	--	--	未定義	5	--	--	--	未定義	6	--	--	--	未定義	7	關	00	0	禁止下劃線模式	開	80	128	允許下劃線模式
位	關/開	十六進制	十進位	ASB 狀態																																																						
0	--	--	--	未定義																																																						
1	--	--	--	未定義																																																						
2	關	00	0	禁止倍寬模式																																																						
	開	04	4	允許倍高模式																																																						
3	關	00	0	禁止倍高模式																																																						
	開	08	8	允許倍高模式																																																						
4	--	--	--	未定義																																																						
5	--	--	--	未定義																																																						
6	--	--	--	未定義																																																						
7	關	00	0	禁止下劃線模式																																																						
	開	80	128	允許下劃線模式																																																						
參數範圍	$0 \leq n \leq 255$																																																									
默認值	n=0																																																									
注意事項	<p>在同時設置了倍寬模式和倍高模式的情況下（包括右側和左側字元間距）將列印四倍大小的字元；</p> <p>印表機可以給所有的字元加下劃線（包括右側和左側字元間距），但是不能給 HT 命令所設置的空格，以及順時針 90° 旋轉字元加下劃線；</p> <p>一行中的某些字元為倍高或更高的字元時，該行中所有的字元將沿基線對齊；</p> <p>下劃線的寬度由 FS -指定，與字元大小無關；</p>																																																									
使用示例	無																																																									

設定漢字模式

指令名稱	設定漢字模式
指令代碼	ASCII : FS & 十進位 : 28 38 十六進制 : 1C 26
功能描述	選擇漢字模式
參數範圍	無
默認值	無
注意事項	<p>選擇漢字字元模式時，印表機處理所有漢字代碼，每次兩個位元組。以第一位元組，第二位元組的順序處理漢字代碼。</p>
使用示例	1b 40 1C 26 B0 AE C9 CF D7 D4 BC BA 0d 0a 1C 2E B0 AE C9 CF D7 D4 BC BA 0d 0a

退出漢字模式

指令名稱	設定漢字模式
指令代碼	ASCII : FS . 十進位 : 28 46 十六進制 : 1C 2E
功能描述	退出漢字模式，取消漢字字元模式
參數範圍	無
默認值	無
注意事項	無
使用示例	無

設定/取消漢字字元下劃線模式

指令名稱	設定/取消漢字字元下劃線模式								
指令代碼	ASCII : FS - n 十進位 : 28 45 n 十六進制 : 1C 2D n								
功能描述	根據以下 n 值設置或取消漢字字元下劃線模式 <table border="1"> <thead> <tr> <th>n</th> <th>功能</th> </tr> </thead> <tbody> <tr> <td>0,48</td> <td>取消漢字字元下劃線模式</td> </tr> <tr> <td>1,49</td> <td>設置漢字字元下劃線模式（1-點寬）</td> </tr> <tr> <td>2,50</td> <td>設置漢字字元下劃線模式（2-點寬）</td> </tr> </tbody> </table>	n	功能	0,48	取消漢字字元下劃線模式	1,49	設置漢字字元下劃線模式（1-點寬）	2,50	設置漢字字元下劃線模式（2-點寬）
n	功能								
0,48	取消漢字字元下劃線模式								
1,49	設置漢字字元下劃線模式（1-點寬）								
2,50	設置漢字字元下劃線模式（2-點寬）								
參數範圍	$0 \leq n \leq 2$, $48 \leq n \leq 50$								
默認值	n=0								
注意事項	印表機可以給所有的字元加下劃線（包括右側和左側字元間距），但是不能給 HT 命令所設置的空格，以及順時針 90° 旋轉字元加下劃線； 通過設置 n 為 0，取消漢字字元下劃線後，將不再執行下劃線列印，但是以前所指定的下劃線寬度仍保持不變，默認下劃線寬度為 1 點； 即使字元大小發生變化，所指定的下劃線寬仍保持不變。								
使用示例	無								

選擇國際字元集

指令名稱	選擇國際字元集																						
指令代碼	ASCII : ESC R n 十進位 : 27 82 n 十六進制 : 1B 52 n																						
功能描述	按照下表選擇 n 的值設置國際字元集 <table border="1"> <thead> <tr> <th>n</th> <th>字元集</th> </tr> </thead> <tbody> <tr> <td>0</td> <td>美國</td> </tr> <tr> <td>1</td> <td>法國</td> </tr> <tr> <td>2</td> <td>德國</td> </tr> <tr> <td>3</td> <td>英國</td> </tr> <tr> <td>4</td> <td>丹麥 I</td> </tr> <tr> <td>5</td> <td>瑞典</td> </tr> <tr> <td>6</td> <td>義大利</td> </tr> <tr> <td>7</td> <td>西班牙 I</td> </tr> <tr> <td>8</td> <td>日本</td> </tr> <tr> <td>9</td> <td>挪威</td> </tr> </tbody> </table>	n	字元集	0	美國	1	法國	2	德國	3	英國	4	丹麥 I	5	瑞典	6	義大利	7	西班牙 I	8	日本	9	挪威
n	字元集																						
0	美國																						
1	法國																						
2	德國																						
3	英國																						
4	丹麥 I																						
5	瑞典																						
6	義大利																						
7	西班牙 I																						
8	日本																						
9	挪威																						

	10 丹麥 II
	11 西班牙 II
	12 拉丁美洲
	13 韓國
	14 斯洛文尼亞
	15 中國
參數範圍	$0 \leq n \leq 15$
默認值	0
注意事項	
使用示例	1B 40 1B 52 00 20 21 22 23 24 25 26 27 28 29 2A 2B 2C 2D 2E 2F 30 31 32 33 34 35 36 37 38 39 3A 3B 3C 3D 3E 3F 40 41 42 43 44 45 46 47 48 49 4A 4B 4C 4D 4E 4F 50 51 52 53 54 55 56 57 58 59 60 6A 6B 6C 6D 6E 6F 70 71 72 73 74 75 76 78 79 7A 7B 7C 7D 7E 0D 0A

選擇字元代碼頁

指令名稱	選擇字元代碼頁
指令代碼	ASCII : ESC t n 十進位 : 27 116 n 十六進制 : 1B 74 n
功能描述	從字元代碼頁中選擇 n N 代碼頁 0 CP437 [美國, 歐洲標準] 1 KataKana [片假名] 2 CP850 [多語言] 3 CP860 [葡萄牙] 4 CP863 [加拿大-法語] 5 CP865 [北歐] 6 WCP1251 [斯拉夫語] 7 CP866 斯拉夫 2 8 MIK[斯拉夫/保加利亞] 9 CP755 [東歐, 拉脫維亞 2] 10 [伊朗, 波斯] 11 保留 12 保留 13 保留 14 保留 15 CP862 [希伯來] 16 WCP1252 [拉丁語 1] 17 WCP1253 [希臘] 18 CP852 [拉丁語 2] 19 CP858 [多種語言拉丁語 1+歐符] 20 伊朗 II [波斯語]

	21 拉脫維亞 22 CP864 [阿拉伯語] 23 ISO-8859-1 [西歐] 24 CP737 [希臘] 25 WCP1257 [波羅的海] 26 泰文 27 CP720[阿拉伯語] 28 CP855 29 CP857[土耳其語] 30 WCP1250[中歐] 31 CP775 32 WCP1254[土耳其語] 33 WCP1255[希伯來語] 34 WCP1256[阿拉伯語] 35 WCP1258[越南語] 36 ISO-8859-2[拉丁語 2] 37 ISO-8859-3[拉丁語 3] 38 ISO-8859-4[波羅的語] 39 ISO-8859-5[斯拉夫語] 40 ISO-8859-6[阿拉伯語] 41 ISO-8859-7[希臘語] 42 ISO-8859-8[希伯來語] 43 ISO-8859-9[土耳其語] 44 ISO-8859-15[拉丁語 9] 45 [泰文 2] 46 CP856 47 Cp874 252 CP932 SHIFT_JIS 253 UNICODE UCS-2 254 BIG5 255 GBK
參數範圍	$0 \leq n \leq 255$
默認值	0
注意事項	
使用示例	1B 40 1C 2E 1B 74 00 80 81 82 83 84 85 86 87 88 89 8A 8B 8C 8D 8E 8F 90 91 92 93 94 95 96 97 98 9A 9B 9C 9D 9E 9F A0 A1 A2 A3 A4 A5 A6 A7 A8 A9 AA AB AC AD AE AF B0 B1 B2 B3 B4 B5 B6 B7 B8 B9 BA BB BC BD BE BF C0 C1 C2 C3 C4 C5 C6 C7 C8 C9 CA CB CC CD CE CF D0 D1 D2 D3 D4 D5 D6 D7 D8 D9 DA DB DC DD DE DF E0 E1 E2 E3 E4 E5 E6 E7 E8 E9 EA EB EC ED EE EF F0 F1 F2 F3 F4 F5 F6 F7 F8 F9 FA FB FC FD FE FF 0D 0A

③圖形列印指令

圖形垂直取模數據填充

指令名稱	圖形垂直取模數據填充																				
指令代碼	ASCII : ESC * m Hl Hh [d]k 十進位 : 27 42 m Hl Hh [d]k 十六進制 : 1B 2A m Hl Hh [d]k																				
功能描述	列印縱向取模圖像數據，參數意義如下： m 為點圖格式： <table style="margin-left: 20px;"> <tr> <td>m</td> <td>模式</td> <td>水準比例</td> <td>垂直比例</td> </tr> <tr> <td>0</td> <td>8 點單密度</td> <td>×2</td> <td>×3</td> </tr> <tr> <td>1</td> <td>8 點雙密度</td> <td>×1</td> <td>×3</td> </tr> <tr> <td>32</td> <td>24 點單密度</td> <td>×2</td> <td>×1</td> </tr> <tr> <td>33</td> <td>24 點雙密度</td> <td>×1</td> <td>×1</td> </tr> </table> Hl、Hh 為水準方向點數 (Hl+256×Hh) [d]k 為點圖數據 k 用於指示點圖數據字節數，不參加傳輸	m	模式	水準比例	垂直比例	0	8 點單密度	×2	×3	1	8 點雙密度	×1	×3	32	24 點單密度	×2	×1	33	24 點雙密度	×1	×1
m	模式	水準比例	垂直比例																		
0	8 點單密度	×2	×3																		
1	8 點雙密度	×1	×3																		
32	24 點單密度	×2	×1																		
33	24 點雙密度	×1	×1																		
參數範圍	XX58: $m = 0、1、32、33$ $1 \leq Hl + Hh \times 256 \leq 384$ $0 \leq d \leq 255$ $k = Hl + Hh \times 256$ (當 $m = 0、1$) $k = (Hl + Hh \times 256) \times 3$ (當 $m = 32、33$) XX80: $m = 0、1、32、33$ $1 \leq Hl + Hh \times 256 \leq 576$ $0 \leq d \leq 255$ $k = Hl + Hh \times 256$ (當 $m = 0、1$) $k = (Hl + Hh \times 256) \times 3$ (當 $m = 32、33$)																				
默認值	無																				
注意事項	[d]k 相應位為 1 則表示該點列印，相應位為 0，則表示該點不列印 圖像水準方向超出列印區域的部分將被忽略 點圖數據與列印效果的關係如下： <div style="text-align: center;"> <p style="text-align: center;">8点方式 24点方式</p> <p style="text-align: center;">点图数据 (位图) 点图数据 (位图)</p> </div> 此指令只填充列印緩存，圖像的列印要在接收到列印指令後才開始，圖像列印完畢後列印緩存被清空 若需要列印的圖像高度較大，可以先拆分為若干條高度為 8 ($m = 0、1$) 或 24 ($m = 32、33$) 點的圖像分別列印																				

	<p>填充圖形數據後，可以繼續填充其他資訊，以使圖形與其它資訊一同被列印</p> <p>填充點圖後，一般使用 ESC J (n = 24) 指令進行列印，也可以使用 LF 指令進行列印，但是 LF 指令會引發進紙操作（按行間距進紙），使得多行圖像間斷不連續，可以設置行間距為 0，則不會過多進紙。（針式印表機起步會偏移，如果中間出現斷線，請連續發送數據）</p>
使用示例	<pre>1B 40 1b 2a 00 0C 00 FF FF FF FF FF FF FF FF FF FF FF FF FF 1B 33 00 0A</pre>

圖片水準取模數據列印

指令名稱	圖片水準取模數據列印																				
指令代碼	<p>ASCII : GS v 0</p> <p>十進位 : 29 118 48 m xL xH yL yH [d]k</p> <p>十六進制 : 1D 76 30 m xL xH yL yH [d]k</p>																				
功能描述	<p>列印橫向取模圖像數據，參數意義如下：</p> <p>m 為位圖方式：</p> <table border="1"> <thead> <tr> <th>m</th> <th>模式</th> <th>水準比例</th> <th>垂直比例</th> </tr> </thead> <tbody> <tr> <td>0,48</td> <td>正常</td> <td>× 1</td> <td>× 1</td> </tr> <tr> <td>1,49</td> <td>倍寬</td> <td>× 2</td> <td>× 1</td> </tr> <tr> <td>2,50</td> <td>倍高</td> <td>× 1</td> <td>× 2</td> </tr> <tr> <td>3,51</td> <td>倍寬倍高</td> <td>× 2</td> <td>× 2</td> </tr> </tbody> </table> <p>xL、xH 為水準方向位元組數 (xL + xH × 256)</p> <p>yL、yH 為豎直方向點數 (yL + yH × 256)</p> <p>[d]k 為點圖數據</p> <p>k 為點圖數據字節數，k 用於示意，不用傳輸</p>	m	模式	水準比例	垂直比例	0,48	正常	× 1	× 1	1,49	倍寬	× 2	× 1	2,50	倍高	× 1	× 2	3,51	倍寬倍高	× 2	× 2
m	模式	水準比例	垂直比例																		
0,48	正常	× 1	× 1																		
1,49	倍寬	× 2	× 1																		
2,50	倍高	× 1	× 2																		
3,51	倍寬倍高	× 2	× 2																		
參數範圍	<p>XX58:</p> <p>$0 \leq m \leq 3; 48 \leq m \leq 51$</p> <p>$1 \leq xL + xH \times 256 \leq 48$</p> <p>$0 \leq yL \leq 255, 0 \leq yH \leq 255$</p> <p>$0 \leq d \leq 255$</p> <p>$k = (Hl + Hh \times 256) \times (yL + yH \times 256)$</p> <p>XX80:</p> <p>$0 \leq m \leq 3; 48 \leq m \leq 51$</p> <p>$1 \leq xL + xH \times 256 \leq 72$</p> <p>$0 \leq yL \leq 255, 0 \leq yH \leq 255$</p> <p>$0 \leq d \leq 255$</p> <p>$k = (Hl + Hh \times 256) \times (yL + yH \times 256)$</p>																				
默認值	無																				
注意事項	<p>[d]k 相應位為 1 則表示該點列印，相應位為 0，則表示該點不列印</p> <p>若圖像水準位元組數超出列印區域，超出部分將被忽略</p> <p>此指令執行時按圖像大小進紙，不受 ESC 2、ESC 3 的行間距設置影響</p> <p>此指令執行後，列印座標複位到左邊距位置處，圖像內容被清空</p> <p>位圖數據與列印效果的關係如下：</p>																				

	<table border="1"> <tr> <td>d1</td> <td>d2</td> <td>.....</td> <td>dx</td> </tr> <tr> <td>d(x+1)</td> <td>d(x+2)</td> <td>.....</td> <td>d(x+2)</td> </tr> <tr> <td> </td> <td> </td> <td>.....</td> <td> </td> </tr> <tr> <td>.....</td> <td>d(k-2)</td> <td>d(k-1)</td> <td>dk</td> </tr> </table>	d1	d2	dx	d(x+1)	d(x+2)	d(x+2)			d(k-2)	d(k-1)	dk
	d1	d2	dx													
	d(x+1)	d(x+2)	d(x+2)													
																
.....	d(k-2)	d(k-1)	dk														
MSB LSB MSB LSB MSB LSB MSB LSB																	
此指令帶有列印功能，邊傳數據邊列印，不需要再使用列印指令																	
使用示例 1B 40 1d 76 30 00 03 00 09 00 FF																	

定義下傳位圖

指令名稱	定義下傳位圖
指令代碼	ASCII : GS * x y d1...d(x×y×8) 十進位 : 29 42 x y d1 ...d(x×y×8) 十六進制 : 1D 2A x y d1...d(x×y×8)
功能描述	用 x 和 y 指定點數以定義下傳位圖。 x 指定水準方向點數為 8*x。 y 指定垂直方向點數為 8*y。
參數範圍	$1 \leq x \leq 255$ $1 \leq y \leq 48$ $x*y \leq 1536$ $0 \leq d \leq 255$
默認值	無
注意事項	如果 x*y 超出了指定範圍，則該命令被禁止。 d 表示位圖數據。數據(d) 指定列印位為 1，不列印位為 0。 在下列情況下清除下傳位圖定義： 執行 ESC @。 執行 ESC &。 印表機復位或關閉電源。 下傳位圖與列印數據之間的關係如下圖所示

使用示例	<pre>1B 40 1D 2A 03 03 FF 1D 2F 00</pre>

列印下傳位圖

指令名稱	列印下傳位圖										
指令代碼	ASCII : GS / m 十進位 : 29 47 m 十六進制 : 1D 2F m										
功能描述	用 m 所指定的模式列印下傳位圖 <table border="1" style="margin-left: 20px;"> <thead> <tr> <th>m</th> <th>模式</th> </tr> </thead> <tbody> <tr> <td>0, 48</td> <td>普通</td> </tr> <tr> <td>1, 49</td> <td>倍寬</td> </tr> <tr> <td>2, 50</td> <td>倍高</td> </tr> <tr> <td>3, 51</td> <td>倍寬、倍高</td> </tr> </tbody> </table>	m	模式	0, 48	普通	1, 49	倍寬	2, 50	倍高	3, 51	倍寬、倍高
m	模式										
0, 48	普通										
1, 49	倍寬										
2, 50	倍高										
3, 51	倍寬、倍高										
參數範圍	$0 \leq m \leq 3$ $48 \leq m \leq 51$										
默認值	無										
注意事項	如果位圖數據沒有定義，則該命令被忽略。 標準模式下，該命令僅當列印緩衝區中沒有數據時有效。 列印模式(粗體、重疊、下劃線、字元大小或反白列印)下該命令無效，顛倒列印模式除外。 如果將要列印的下傳位圖超過了列印區域，則超出的數據不列印。										
使用示例	無										

定義 NV 位圖

指令名稱	定義 NV 位圖
指令代碼	ASCII : FS q n [xL xH yL yH d1...dk]1...[xL xH yL yH d1...dk]n 十進位 : 28 113 n [xL xH yL yH d1...dk]1...[xL xH yL yH d1...dk]n 十六進制 : 1C 71 n [xL xH yL yH d1...dk]1...[xL xH yL yH d1...dk]n
功能描述	用特定的 n 值定義 NV 位圖。 n 指定定義的 NV 位圖的數量。 xL, xH 為定義中的 NV 位圖指定水準方向的點數為(xL+xH*256)*8。 yL, yH 為定義中的 NV 位圖指定垂直方向的點數為(yL+yH*256)*8。
參數範圍	$1 \leq n \leq 255$ $0 \leq xL \leq 255$ $0 \leq xH \leq 3$ $(1 \leq (xL+xH*256) \leq 1023)$ $0 \leq yL \leq 255$ $0 \leq yH \leq 1$ $(1 \leq (yL+yH*256) \leq 288)$ $0 \leq d \leq 255$ $k = (xL+xH*256)*(yL+yH*256)*8$ 和計定義的數據區=64K 位元組
默認值	無
支持型號	所有型號
注意事項	<p>頻繁地執行寫命令可能會損壞 NV 記憶體。因此，建議一天對 NV 記憶體執行不超過 10 次寫操作。</p> <p>在將一個圖象放入 NV 記憶體的過程之後，印表機執行一個硬體複位操作。因此用戶自定義字元，下傳位圖應在完成該命令之後定義。印表機清除接收和列印緩衝區，並複位到接通電源時有效的模式。（不支持硬體複位介面）</p> <p>該命令取消所有已用該命令定義好的 NV 位圖。</p> <p>從這條命令開始處理到完成硬體複位期間，不能執行機械操作（包括當蓋板打開時初始化列印頭位置用進紙按鍵進紙等）。</p> <p>在這條命令處理期間，當向用戶 NV 記憶體寫數據時印表機為忙並停止接收數據。因此在執行這條命令期間禁止傳送數據，包括即時命令。</p> <p>NV 位圖是一種定義在非易失性記憶體中的位圖。用 FS q 定義 FS p 列印。</p> <p>在標準模式，下該命令僅在一行的開始處理時才有效。</p> <p>該命令的 7 個位元組<FS yH>正常處理後命令才有效。</p> <p>當數據量超過了 xL, xH, yL, yH 所定義範圍的左側容量，印表機將在所定義範圍之外處理 xL, xH, yL, yH 所定義的範圍。</p> <p>在第一組位圖中，當 xL, xH, yL, yH 中任何參數超出了定義範圍時，該命令就被禁止。</p> <p>在非第一組的一組位圖中，當印表機遇到 xL, xH, yL, yH 超出定義範圍的情況時，則停止處理該命令，且開始寫入 NV 圖象。此時，還沒有定義的 NV 位圖被禁止（未定義,）但以前定義的任何 NV 位圖仍然有效。</p> <p>d 表示定義數據。在數據(d) 中，一個 1 位指定一個要列印的點而一個 0 位指定一個不列印的點。</p>

該命令將 n 定義為 NV 位圖的數量。數量從位圖 01H 開始順序上升。因此第一個數據組[xL xH yL yH d1...dk]是 NV 位圖 01H，最後一個數據組[xL xH yL yH d1...dk]是 NV 位圖 n 。總數與 FS p 命令設定的 NV 位圖數量一致。

一個 NV 位圖的定義數據由[xL xH yL yH d1...dk]組成。因此，當僅有一個 NV 位圖時 $n=1$ ，印表機只處理數據組[xL xH yL yH d1...dk] 一次。印表機使用 NV 記憶體的第 $([data: (xL+xH *256)*(yL+yH*256)*8]+[header:4])$ 個位元組。

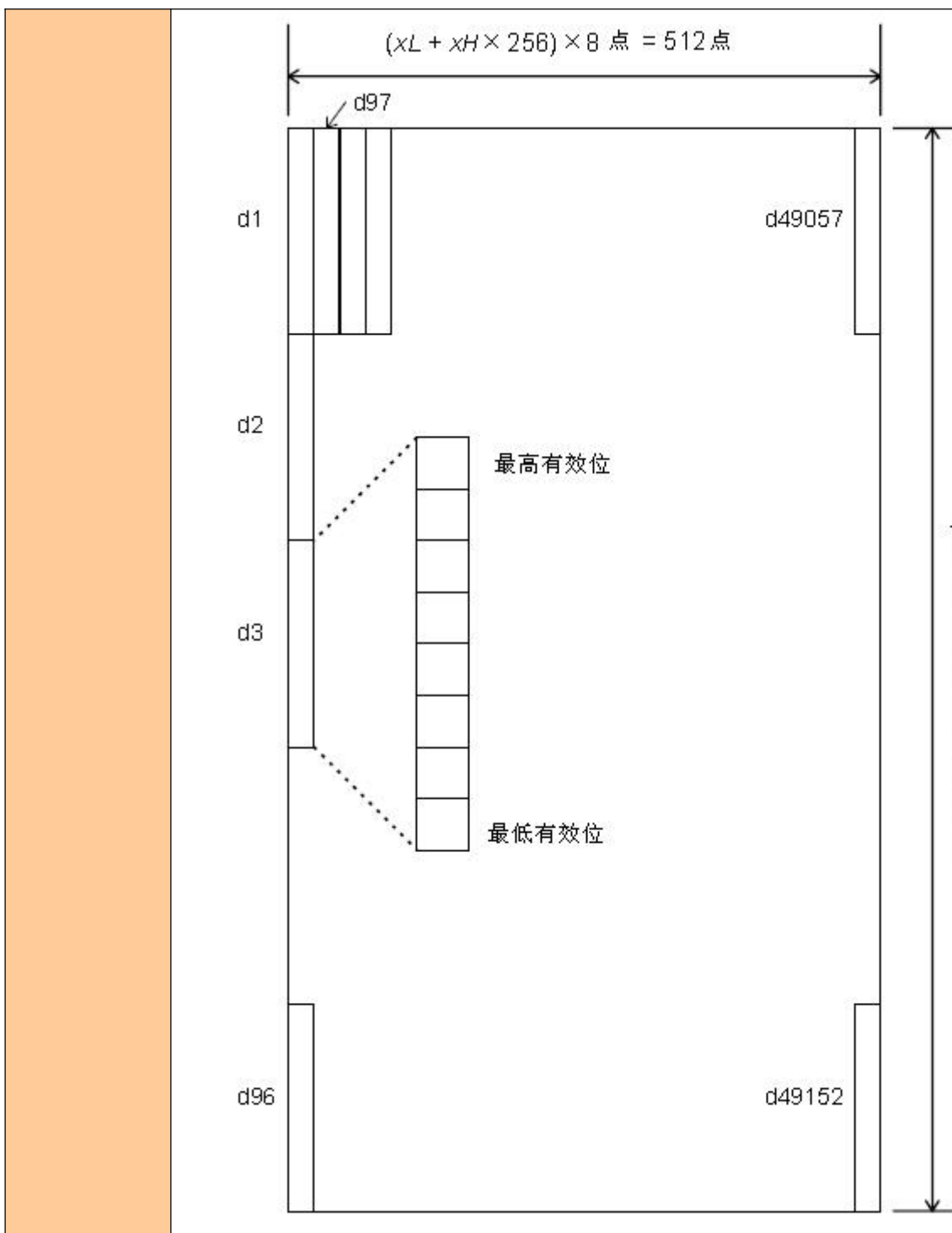
本印表機中的定義區域為 192K 位元組（最大）。該命令可以定義幾個位圖，但是不能定義總數據容量[位圖數據+頭]超過 192K 位元組的位圖。

即使設定了 ASB，印表機在處理該命令期間也不傳送 ASB 狀態或執行狀態檢測。

一旦定義一個 NV 位圖，它就不能被執行 ESC @ 命令，複位，斷電所刪除。

該命令僅執行 NV 位圖的定義，不執行列印。NV 位圖的列印是通過 FS p 命令執行的。

圖解：當 $xL = 64, xH = 0, yL = 96, yH = 0$



使用示例	<pre> 1B 40 1C 71 01 03 00 03 00 FF 1C 70 01 00 </pre>
------	---

列印 NV 位圖

指令名稱	列印 NV 位圖
指令代碼	ASCII : FS p n m 十進位 : 28 112 n m

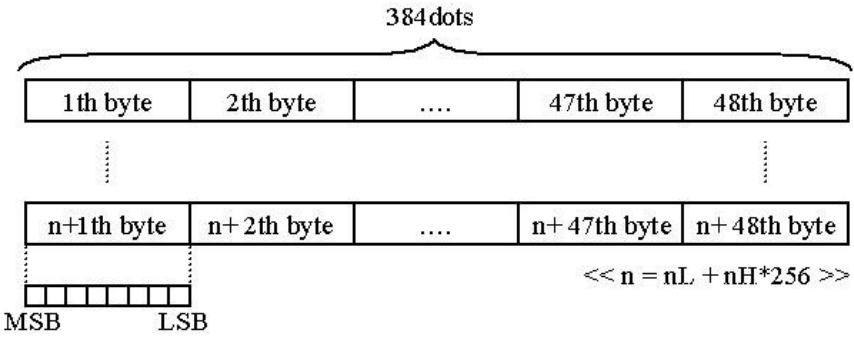
	十六進制：1C 70 n m										
功能描述	<p>用 m 指定的模式列印 NV 位圖 n</p> <table border="1"> <thead> <tr> <th>m</th> <th>模式</th> </tr> </thead> <tbody> <tr> <td>0, 48</td> <td>普通</td> </tr> <tr> <td>1, 49</td> <td>倍寬</td> </tr> <tr> <td>2, 50</td> <td>倍高</td> </tr> <tr> <td>3, 51</td> <td>倍寬、倍高</td> </tr> </tbody> </table>	m	模式	0, 48	普通	1, 49	倍寬	2, 50	倍高	3, 51	倍寬、倍高
m	模式										
0, 48	普通										
1, 49	倍寬										
2, 50	倍高										
3, 51	倍寬、倍高										
參數範圍	$0 \leq m \leq 3$ $48 \leq m \leq 51$ $1 \leq n \leq 255$										
默認值	無										
支持型號	所有型號										
注意事項	<p>n 是 NV 位圖的數量(用 FS q 命令定義)。 m 指定位圖模式。 NV 位圖是一種定義在非易失性記憶體中的位圖。用 FS q 定義 FS p 列印</p> <p>當指定的 NV 位圖不存在時該命令無效。 在標準模式下，僅當列印緩衝區中沒有數據時，該命令才有效。 該命令不受列印模式影響（粗體列印、重疊、下劃線、字元大小、反白列印或字元 90 ），旋轉等顛倒列印模式除外。</p> <p>如果要列印的下傳位圖超過一行，則超出的數據不列印。 在普通和倍寬模式下，該命令進紙 n 點（n 為 NV 位圖高度），在倍高和四倍大小模式下(該命令進紙 2n 點，n 為 NV 位圖高度)，與 ESC 2 或 ESC 3 設定的行間距無關。</p> <p>列印位圖之後，該命令將列印位置設定在一行的開始，並對後續數據按普通數據處理</p>										
使用示例	無										

列印位圖

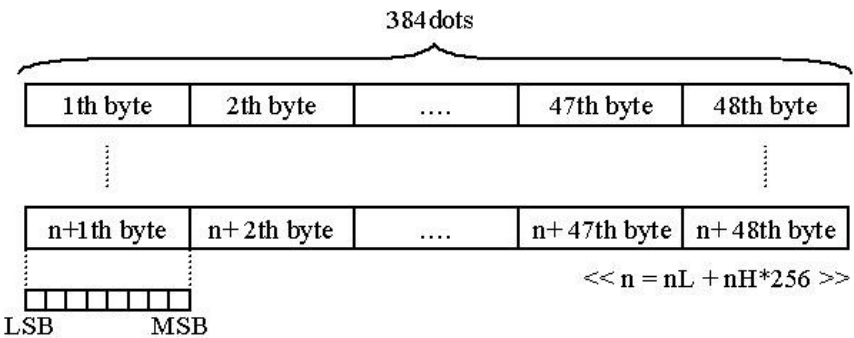
指令名稱	列印位圖
指令代碼	ASCII : DC2 * r n [d1...dn] 十進位 : 18 41 r n [d1...dn] 十六進制 : 12 2A r n [d1...dn]
功能描述	<p>r:表示位圖高度 n:表示位圖寬度 位圖格式:</p> <p>The diagram illustrates the bit map format. It shows two rows of data. The top row is labeled with MSB (Most Significant Bit) and LSB (Least Significant Bit). The data is organized into columns labeled d1, d2, ..., d(n-1), dn. A bracket on the left indicates the height 'r'.</p>
參數範圍	無

默認值	無
支持型號	所有型號
注意事項	無
使用示例	無

列印 MSB 位圖

指令名稱	列印 MSB 位圖
指令代碼	ASCII : DC2 V nL nH [d1...dn] 十進位 : 18 86 nL nH [d1...dn] 十六進制 : 12 56 nL nH [d1...dn]
功能描述	<p>位圖的寬度必須與印表機的列印寬度相同 位圖高度: $nL+nH*256$ 位圖格式:</p> 
參數範圍	無
默認值	無
支持型號	所有型號
注意事項	無
使用示例	無

列印 LSB 位圖

指令名稱	列印 LSB 位圖
指令代碼	ASCII : DC2 v nL nH [d1...dn] 十進位 : 18 118 nL nH [d1...dn] 十六進制 : 12 76 nL nH [d1...dn]
功能描述	<p>位圖的寬度必須與印表機的列印寬度相同 位圖高度: $nL+nH*256$ 位圖格式:</p> 
參數範圍	無

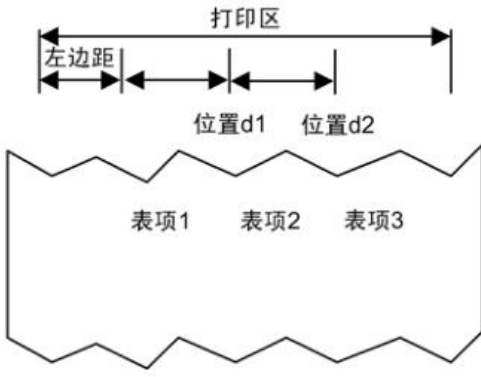
默認值	無
支持型號	所有型號
注意事項	無
使用示例	無

④製錶指令

水準製錶

指令名稱	水準製錶
指令代碼	ASCII : HT 十進位 : 9 十六進制 : 09
功能描述	移動列印位置至下一個製錶位置
參數範圍	無
默認值	無
注意事項	製錶位置由 ESC D 設定 若製錶位置未設置（默認無水準製錶位置），此指令將視為 LF 指令 若製錶位置超出列印區域，座標將移至下一行的起始位置（視本行數據已滿，列印並換行）
使用示例	無

設置水準製錶位置

指令名稱	
指令代碼	ASCII : ESC D [d]k NUL 十進位 : 27 68 [d]k 0 十六進制 : 1B 44 [d]k 00
功能描述	設置水準製錶位置，參數意義如下： d1 ... dk: 水準製錶位置，以 8 點為單位，NULL 為結束符
參數範圍	XX58: $1 \leq d \leq 46$ ($d_1 < d_2 < \dots < d_k$, $1 \leq k \leq 16$) XX80: $1 \leq d \leq 70$ ($d_1 < d_2 < \dots < d_k$, $1 \leq k \leq 16$)
默認值	缺省定位位置為字型 A (12-24) 的 8 個字元間隔 (列 9 17 25 ...)
支持型號	所有型號
注意事項	<p>製錶位置示意如下：</p>  <p>设置制表位置d1和d2</p> <p>最多支持 16 個製錶位置的設定 使用此指令將取消以往製錶位置的設置</p>

	<p>k 用於示意之用，不用傳輸</p> <p>傳輸[d]k 遇到 NULL 時，視為結束</p> <p>若 dk 小於或等於 dk-1，視為結束，剩餘數據視為普通數據處理</p> <p>製錶位置可由 HT 切換</p> <p>當左邊距改變後，製錶位置同時改變</p> <p>當 ESC @、印表機複位、斷電後，本指令的設置失效</p>
使用示例	1B 44 04 06 08 0A 00 09 30 09 31 09 32 09 33 0D 0A

⑤一維條碼列印指令

設置一維條碼可讀字元 (HRI) 列印位置

指令名稱	設置條碼可讀字元 (HRI) 列印位置										
指令代碼	ASCII : GS H n 十進位 : 29 72 n 十六進制 : 1D 48 n										
功能描述	設置條碼可讀字元 (HRI) 列印位置，n 參數意義如下： <table style="margin-left: 20px;"> <tr> <td>n</td> <td>列印位置</td> </tr> <tr> <td>0, 48</td> <td>不列印</td> </tr> <tr> <td>1, 49</td> <td>條碼的上方</td> </tr> <tr> <td>2, 50</td> <td>條碼的下方</td> </tr> <tr> <td>3, 51</td> <td>條碼的上方和下方</td> </tr> </table>	n	列印位置	0, 48	不列印	1, 49	條碼的上方	2, 50	條碼的下方	3, 51	條碼的上方和下方
n	列印位置										
0, 48	不列印										
1, 49	條碼的上方										
2, 50	條碼的下方										
3, 51	條碼的上方和下方										
參數範圍	$0 \leq n \leq 3$ 或 $48 \leq n \leq 51$										
默認值	n = 0										
注意事項	當 ESC @、印表機複位、斷電後，本指令的設置失效										
使用示例	無										

選擇一維條碼可讀字元 (HRI) 字體類型

指令名稱	選擇一維條碼可讀字元 (HRI) 字體類型						
指令代碼	ASCII : GS f n 十進位 : 29 102 n 十六進制 : 1D 66 n						
功能描述	當列印條碼時為被使用的 HRI 字元選擇一種字體 n 用來選擇一種字體如下表 <table border="1" style="margin-left: 20px;"> <thead> <tr> <th>n</th> <th>字體</th> </tr> </thead> <tbody> <tr> <td>0,48</td> <td>字體 A (12*24)</td> </tr> <tr> <td>1,49</td> <td>字體 B (9*17)</td> </tr> </tbody> </table>	n	字體	0,48	字體 A (12*24)	1,49	字體 B (9*17)
n	字體						
0,48	字體 A (12*24)						
1,49	字體 B (9*17)						
參數範圍	n = 0,1,48,49						
默認值	n = 0						
注意事項	無						
使用示例	無						

設置一維條碼高度

指令名稱	設置一維條碼高度
指令代碼	ASCII : GS h n 十進位 : 29 104 n 十六進制 : 1D 68 n

功能描述	設置條碼的高度為 n 點，參數 n 意義如下：  高度为 50  高度为 100
參數範圍	$1 \leq n \leq 255$
默認值	$n = 64$
注意事項	當 ESC @、印表機複位、斷電後，本指令的設置失效
使用示例	無

設置一維條碼寬度

指令名稱	設置一維條碼寬度
指令代碼	ASCII : GS w n 十進位 : 29 119 n 十六進制 : 1D 77 n
功能描述	設置條碼單元為 n 點，參數 n 意義如下：  宽度为 3  宽度为 4
參數範圍	$1 \leq n \leq 6$
默認值	$n = 2$
注意事項	當 ESC @、印表機複位、斷電後，本指令的設置失效
使用示例	無

列印一維條碼

指令名稱	列印一維條碼
指令代碼	(A) ASCII : GS k m [d]k NUL 十進位 : 29 107 m [d]k NUL 十六進制 : 1D 6B m [d]k NUL (B) ASCII : GS k m n [d]k 十進位 : 29 107 m n [d]k 十六進制 : 1D 6B m n [d]k
功能描述	列印一維條碼，各參數意義如下： m 為編碼方式 n 為編碼數據長度，僅(B)方式使用，(A)與(B)指令的區別在於(A)的數據段用 NULL 字元結束，而(B)用指示數據的長度 $[d]k$ 為條碼數據 k 為條碼數據的長度，用於示意，不用傳輸 各參數之間的關係如下表所示： (指令 A)

m	編碼系統	條碼數據 (SP 表示空格)			
		數據長度	k	字元集	數據 (d)
0	UPC-A	固定	k = 11, 12	0~9	$48 \leq d \leq 57$
1	UPC-E	固定	$6 \leq k \leq 8$, k = 11, 12	0~9	$48 \leq d \leq 57$ [當 k = 7,8,11,12, d1 = 48]
2	JAN13 (EAN13)	固定	k = 12, 13	0~9	$48 \leq d \leq 57$
3	JAN8 (EAN8)	固定	k = 7, 8	0~9	$48 \leq d \leq 57$
4	CODE39	可變	$1 \leq k$	0~9, A~Z SP, \$, %, *, +, -, ., /	$48 \leq d \leq 57$, $65 \leq d \leq 90$, d = 32, 36, 37, 42, 43, 45, 46, 47
5	ITF (Interleaved 2 of 5)	可變	$2 \leq k \leq 255$ (偶數)	0~9	$48 \leq d \leq 57$
6	CODAB AR (NW-7)	可變	$1 \leq k$	0~9, A~D, a~d \$, +, -, ., /, :	$48 \leq d \leq 57$, $65 \leq d \leq 68$, $97 \leq d \leq 100$, d = 36, 43, 45, 46, 47, 58 ($65 \leq d1 \leq 68$, $65 \leq dk \leq 68$, $97 \leq d1 \leq 100$, $97 \leq dk \leq 100$)

(指令 B)

m	編碼系統	條碼數據 (SP 表示空格)			
		數據長度	n	字元集	數據 (d)
65	UPC-A	固定	n = 11, 12	0~9	$48 \leq d \leq 57$
66	UPC-E	固定	$6 \leq n \leq 8$, n = 11, 12	0~9	$48 \leq d \leq 57$ [當 n = 7,8,11,12, d1 = 48]
67	JAN13 (EAN13)	固定	n = 12, 13	0~9	$48 \leq d \leq 57$
68	JAN8 (EAN8)	固定	n = 7, 8	0~9	$48 \leq d \leq 57$
69	CODE39	可變	$1 \leq n$	0~9, A~Z	$48 \leq d \leq 57$,

				SP, \$, %, *, +, -, ., /	65 ≤ d ≤ 90, d = 32, 36, 37, 42, 43, 45, 46, 47
70	ITF (Interleaved 2 of 5)	可變	2 ≤ n ≤ 255 (偶數)	0~9	48 ≤ d ≤ 57
71	CODAB AR (NW-7)	可變	1 ≤ n	0~9, A~D, a~d \$, +, -, ., /, :	48 ≤ d ≤ 57, 65 ≤ d ≤ 68, 97 ≤ d ≤ 100, d = 36, 43, 45, 46, 47, 58 (65 ≤ d1 ≤ 68, 65 ≤ dk ≤ 68, 97 ≤ d1 ≤ 100, 97 ≤ dk ≤ 100)
72	CODE93	可變	1 ≤ n ≤ 255	00H~7FH	0 ≤ d ≤ 127
73	CODE128	可變	1 ≤ n ≤ 255	00H~7FH C1H~C4H(FNC)	0 ≤ d ≤ 127 d = 193, 194, 195, 196
74	UCC/EA N128	可變	1 ≤ n ≤ 255	00H~7FH C1H~C4H(FNC)	0 ≤ d ≤ 127 d = 193, 194, 195, 196
參數範圍	(A) 0 ≤ m ≤ 6 (B) 65 ≤ m ≤ 74				
默認值	無				
注意事項	<p>若條碼寬度超出可列印區域，印表機不執行條碼列印</p> <p>此指令執行時按需要進紙，不受 ESC 2、ESC 3 行間距設置影響也不影響行間距設置</p> <p>此指令不受 ESC ! 字元樣式設置影響</p> <p>此指令執行後，列印位置恢復至列印起始位置處</p> <p>m 參數 0~6(A)和 65~71(B)選擇相同的編碼系統，列印效果相同</p> <p>m 參數 0~6(A)時，條碼數據以 NULL 結束</p> <p>m 參數 65~74(B)時，條碼數據以 n 表示數據長度</p> <p>k 用於示意，不需要傳輸</p> <p>列印 UPCA (m = 0 或 65) 時，需要注意：</p> <p> 不論輸入數據長度是 11 還是 12，校驗位自動插入或糾錯起始符、中間分隔符號、結束符自動插入</p> <p>列印 UPCE (m = 1 或 66) 時，需要注意：</p> <p> 當數據長度為 6 時，系統字元 (NSC) 0 自動插入</p> <p> 當數據長度為 7、8、11 和 12 時，第一位系統字元 (NSC) d1 必須為 0</p> <p> 不論輸入數據長度是 6、7、8、11 還是 12，校驗位自動插入或糾錯</p> <p> 不論輸入數據長度是 6、7、8、11 還是 12，條碼可讀字元 (HRI) 只</p>				

顯示 6 為數據，不包含系統字元（NSC）和校驗碼；
傳輸數據與列印數據轉換關係如下：

传输的数据										打印的数据					
d2	d3	d4	d5	d6	d7	d8	d9	d10	d11	d1	d2	d3	d4	d5	d6
0~9	0~9	0	0	0	-	-	0~9	0~9	0~9	d2	d3	d9	d10	d11	0
0~9	0~9	1	0	0	-	-	0~9	0~9	0~9	d2	d3	d9	d10	d11	1
0~9	0~9	2	0	0	-	-	0~9	0~9	0~9	d2	d3	d9	d10	d11	2
0~9	0~9	3~9	0	0	-	-	-	0~9	0~9	d2	d3	d4	d10	d11	3
0~9	0~9	0~9	1~9	0	-	-	-	-	0~9	d2	d3	d4	d5	d11	4
0~9	0~9	0~9	0~9	1~9	-	-	-	-	5~9	d2	d3	d4	d5	d6	d11

當 d6 為 1~9 時，應保證 d7,d8,d9,d10 為 0，d11 為 5~9
起始符、結束符自動插入

列印 EAN13（m = 2 或 67）時，需要注意：

不論輸入數據長度是 12 還是 13，校驗位自動插入或糾錯
起始符、中間分隔符號、結束符自動插入

列印 EAN8（m = 3 或 68）時，需要注意：

不論輸入數據長度是 7 還是 8，校驗位自動插入或糾錯
起始符、中間分隔符號、結束符自動插入

列印 CODE39（m = 4 或 69）時，需要注意：

當 d1 或 dn 不為起始符/結束符“*”時，編碼器自動插入“*”

當數據中間遇到“*”時，編碼器視其為結束符，其餘數據視為普通數據處理；

校驗位不會自動計算和添加

列印 ITF25（m = 5 或 70）時，需要注意：

起始符和結束符自動插入

校驗位不會自動計算和添加

列印 CODABAR（NW-7）（m = 6 或 71）時，需要注意：

起始符和結束符不會自動插入，需要用戶手動添加，範圍為“A”~“D”
或“a”~“d”

校驗位不會自動計算和添加

列印 CODE93（m = 72）時，需要注意：

起始符和結束符自動插入

兩個校驗碼自動計算並插入

當設置條碼可讀字元（HRI）列印時，不設任何表示起始/結束的 HRI 字元

當設置條碼可讀字元（HRI）列印時，控制字元將用空格代替

列印 CODE128（m = 73）時，需要注意：

編碼系統智能識別數據並實現最小長度編碼，無需用戶設置字元集（包括起始字元集）或切換字元集

功能字元 FNC1~FNC4 使用 C1H~C4H 輸入

校驗位自動計算和添加

當設置條碼可讀字元（HRI）列印時，控制字元和 FNC1~FNC4 將用

	空格代替 列印 EAN128 (m = 74) 時，需要注意 基本結構如下：																					
	<table border="1"> <tr> <td>起始字元集</td> <td>FNC1</td> <td>AI</td> <td>數據部分</td> <td>校驗位 A</td> <td>校驗位 B</td> <td>結束符</td> </tr> <tr> <td colspan="2">自動插入</td> <td colspan="3">(d1...dk)</td> <td colspan="2">自動插入</td> </tr> </table> 連接結構如下：	起始字元集	FNC1	AI	數據部分	校驗位 A	校驗位 B	結束符	自動插入		(d1...dk)			自動插入								
起始字元集	FNC1	AI	數據部分	校驗位 A	校驗位 B	結束符																
自動插入		(d1...dk)			自動插入																	
	<table border="1"> <tr> <td>起始字元集</td> <td>FNC 1</td> <td>AI</td> <td>數據部分</td> <td>校驗位 A</td> <td>FNC 1</td> <td>AI</td> <td>數據部分</td> <td>校驗位 A</td> <td>校驗位 B</td> <td>結束符</td> </tr> <tr> <td colspan="2">自動插入</td> <td colspan="6">(d1...dk)</td> <td colspan="2">自動插入</td> </tr> </table> 編碼系統智能識別數據並實現最小長度編碼，無需用戶設置字元集（包括起始字符集）或切換字元集 功能字元 FNC1~FNC4 使用 C1H~C4H 輸入 用戶輸入數據中 AI 不需要用 “ (” “) ” 指示，編碼系統自動插入，否則會出錯，如：GS k 74 18 "019501234567890*" ， 01 是 AI，以下是錯誤的：GS k 74 18 "(01)9501234567890*"	起始字元集	FNC 1	AI	數據部分	校驗位 A	FNC 1	AI	數據部分	校驗位 A	校驗位 B	結束符	自動插入		(d1...dk)						自動插入	
	起始字元集	FNC 1	AI	數據部分	校驗位 A	FNC 1	AI	數據部分	校驗位 A	校驗位 B	結束符											
自動插入		(d1...dk)						自動插入														
使用示例	當使用連接結構時，中間需要插入 FNC1 (C1H “Decimal = 193”) 輸入例子如下： GS k 74 18 "019501234567890*" 193 "029501234567890*"																					
	當設置條碼可讀字元 (HRI) 列印時，控制字元將用空格代替，而 FNC1~FNC4 將去掉																					

⑥二維條碼列印指令

設置 QR 碼的模組類型

指令名稱	設置 QR 碼的模組類型
指令代碼	ASCII : GS (k pL pH cn fn n 十進位 : 29 40 107 pL pH cn fn n 十六進制 : 1D 28 6b pL pH cn fn n

功能描述	設置 QR 碼的模組類型
參數範圍	pL=3, pH=0 cn=49 fn=67 $0 \leq n \leq 16$
默認值	n=3
注意事項	設置 QR 碼圖形模組的類型到[n 點 × n 點]。
使用示例	無

設置 QR 碼的錯誤校正水準誤差

指令名稱	設置 QR 碼的錯誤校正水準誤差															
指令代碼	ASCII : GS (k pL pH cn fn n 十進位 : 29 40 107 pL pH cn fn n 十六進制 : 1D 28 6b pL pH cn fn n															
功能描述	設置 QR 碼的錯誤校正水準誤差															
參數範圍	pL=3, pH=0 cn=49 fn=69 $48 \leq n \leq 51$															
默認值	n=48															
注意事項	設置 QR 碼的錯誤校正水準誤差 <table border="1" data-bbox="418 1055 1179 1312"> <thead> <tr> <th>n</th> <th>功能</th> <th>參考: 恢復的大概代表 (%)</th> </tr> </thead> <tbody> <tr> <td>48</td> <td>錯誤校正水準誤差 L</td> <td>7</td> </tr> <tr> <td>49</td> <td>錯誤校正水準誤差 m</td> <td>15</td> </tr> <tr> <td>50</td> <td>錯誤校正水準誤差 q</td> <td>25</td> </tr> <tr> <td>51</td> <td>錯誤校正水準誤差 h</td> <td>30</td> </tr> </tbody> </table>	n	功能	參考: 恢復的大概代表 (%)	48	錯誤校正水準誤差 L	7	49	錯誤校正水準誤差 m	15	50	錯誤校正水準誤差 q	25	51	錯誤校正水準誤差 h	30
n	功能	參考: 恢復的大概代表 (%)														
48	錯誤校正水準誤差 L	7														
49	錯誤校正水準誤差 m	15														
50	錯誤校正水準誤差 q	25														
51	錯誤校正水準誤差 h	30														
使用示例	無															

存儲 QR 碼的數據到 QR 碼緩衝區

指令名稱	存儲 QR 碼的數據到 QR 碼緩衝區
指令代碼	ASCII : GS (k pL pH cn fn m d1...dk 十進位 : 29 40 107 pL pH cn fn m d1...dk 十六進制 : 1D 28 6b pL pH cn fn m d1...dk
功能描述	存儲 QR 碼的數據到 QR 碼緩衝區
參數範圍	$4 \leq (pL + pH \times 256) \leq 7092$ ($0 \leq pL \leq 255, 0 \leq pH \leq 28$) cn=49 fn=80 m=48 $0 \leq d \leq 255$ $k = (pL + pH \times 256) - 3$
默認值	無
注意事項	存儲二維碼的數據(d1...dk)到二維碼緩衝區。 ($(pL + pH \times 256) - 3$) 的位元組在 m(d1...dk)後作為圖形的數據被處理。

使用示例	無
列印 QR 碼	
指令名稱	列印 QR 碼
指令代碼	ASCII : GS(k pL pH cn fn m 十進位 : 29 40 107 pL pH cn fn m 十六進制 : 1D 28 6b pL pH cn fn m
功能描述	列印 QR 碼
參數範圍	pL=3, pH=0 cn=49 fn=81 m=48
默認值	無
注意事項	列印 QR 碼。 用戶必須考慮 QR 碼圖形的空間（QR 碼圖形上下的間距和左右的間距被指定在規格裏）。
使用示例	1b 40 1d 28 6b 03 00 31 43 03 1d 28 6b 03 00 31 45 30 1d 28 6b 06 00 31 50 30 41 42 43 1b 61 01 1d 28 6b 03 00 31 52 30 1d 28 6b 03 00 31 51 30

設置 QR 碼的圖形資訊

指令名稱	設置 QR 碼的圖形資訊																																												
指令代碼	ASCII : GS(k pL pH cn fn m 十進位 : 29 40 107 pL pH cn fn m 十六進制 : 1D 28 6b pL pH cn fn m																																												
功能描述	<p>設置 QR 碼的圖形資訊。 下麵是圖形資訊的具體細節：</p> <table border="1" data-bbox="434 1438 1212 1953"> <thead> <tr> <th>發送數據</th> <th>十六進制</th> <th>十進位</th> <th>數據類型</th> </tr> </thead> <tbody> <tr> <td>Header</td> <td>37H</td> <td>55</td> <td>1byte</td> </tr> <tr> <td>Flag</td> <td>36H</td> <td>54</td> <td>1byte</td> </tr> <tr> <td>Width</td> <td>30H-39H</td> <td>48-57</td> <td>1-5byte</td> </tr> <tr> <td>Separator</td> <td>1FH</td> <td>31</td> <td>1byte</td> </tr> <tr> <td>Height</td> <td>30H-39H</td> <td>48-57</td> <td>1-5byte</td> </tr> <tr> <td>Separator</td> <td>1FH</td> <td>31</td> <td>1byte</td> </tr> <tr> <td>Fixed Value</td> <td>31H</td> <td>49</td> <td>1byte</td> </tr> <tr> <td>Separator</td> <td>1FH</td> <td>31</td> <td>1byte</td> </tr> <tr> <td>Other Information</td> <td>30H or 31H</td> <td>48 or 49</td> <td>1byte</td> </tr> <tr> <td>NUL</td> <td>00H</td> <td>0</td> <td>1byte</td> </tr> </tbody> </table> <p>數據的高度和寬度值是以點為單位。 其他資訊數據發送：</p>	發送數據	十六進制	十進位	數據類型	Header	37H	55	1byte	Flag	36H	54	1byte	Width	30H-39H	48-57	1-5byte	Separator	1FH	31	1byte	Height	30H-39H	48-57	1-5byte	Separator	1FH	31	1byte	Fixed Value	31H	49	1byte	Separator	1FH	31	1byte	Other Information	30H or 31H	48 or 49	1byte	NUL	00H	0	1byte
發送數據	十六進制	十進位	數據類型																																										
Header	37H	55	1byte																																										
Flag	36H	54	1byte																																										
Width	30H-39H	48-57	1-5byte																																										
Separator	1FH	31	1byte																																										
Height	30H-39H	48-57	1-5byte																																										
Separator	1FH	31	1byte																																										
Fixed Value	31H	49	1byte																																										
Separator	1FH	31	1byte																																										
Other Information	30H or 31H	48 or 49	1byte																																										
NUL	00H	0	1byte																																										

寬度和高度的數據發送：圖形

	<p>“十六進制=30H/十進位=48”表示數據不被列印。</p> <p>“十六進制=31H/十進位=49”表示數據不被列印。</p>
參數範圍	<p>pL=3, pH=0</p> <p>cn=49</p> <p>fn=82</p> <p>m=48</p>
默認值	無
注意事項	<p>該命令不列印 QR 碼圖形。</p> <p>用戶必須考慮 QR 碼圖形的空間（QR 碼圖形上下的間距和左右的間距被指定在規格裏）。</p>
使用示例	無

列印二維碼

指令名稱	列印二維碼
指令代碼	<p>ASCII : GS k m v r nL nH d1...dk</p> <p>十進位 : 29 107 97 v r nL nH d1...dk</p> <p>十六進制 : 1D 6B 61 v r nL nH d1...dk</p>
功能描述	<p>列印二維碼</p> <p>v 表示二維碼的規格，v=0 表示自動選擇二維碼的規格</p> <p>r 表示糾錯等級</p> <p>nL nH 表示數據長度</p> <p>d1...dk 表示要列印的二維碼數據</p>
參數範圍	<p>$0 \leq v \leq 17$</p> <p>$1 \leq r \leq 4$</p> <p>$k = nL + 256 * nH$</p>
默認值	無
注意事項	列印 QR 碼。
使用示例	<p>1b 40</p> <p>1D 6B 61 08 02 08 00 30 31 32 33 34 35 36 37</p>

列印二維碼

指令名稱	列印二維碼
指令代碼	<p>ASCII : ESC Z m n k dL dH d1...dn</p> <p>十進位 : 27 90 m n k dL dH d1...dn</p> <p>十六進制 : 1B 5A m n k dL dH d1...dn</p>
功能描述	<p>①PDF417: 條碼類型 0</p> <p>m 指定二維碼的列數。(1 ≤ m ≤ 30)</p> <p>當條碼圖像被損壞時，n 指定安全穩定的恢復。(1 ≤ n ≤ 8)</p> <p>K 是用於定義水準和垂直的比率。(2 ≤ k ≤ 5)</p> <p>d 是數據的長度並且它包含 2 個位元組。</p> <p>dL:第一個位元組是低位號</p> <p>dH:第二個位元組是上位號</p> <p>d1...dn 是條碼數據</p> <p>由條碼寬度命令 (GS w n) 來影響 PDF417 類型</p> <p>②QR-CODE: 條碼類型 2</p> <p>m 指定版本的標誌 (1~40, 0: auto size)</p> <p>n 指定 EC 水準 (L: 7%, M: 15%, Q: 25%, H: 30%)</p>

	K 指定組件類型 (1~8)				
	d 是數據的長度並且它包含 2 個位元組。				
	dL: 第一個位元組是低位號				
	dH: 第二個位元組是上位號				
	d1...dn 是條碼數據				
	QR-CODE 型號表格:				
	版本	容量 (編碼) 經 EC 水準			
		L: 7%	M: 15%	Q: 25%	H: 30%
	1	19	16	13	9
	2	34	28	22	16
	3	55	44	34	26
	4	80	64	48	36
	5	108	86	62	46
	6	136	108	76	60
	7	156	124	88	66
	8	194	154	110	86
	9	232	182	132	100
	10	274	216	154	122
	11	324	254	180	140
	12	370	290	206	158
13	428	334	244	180	
14	461	365	261	197	
15	523	415	195	223	
16	589	453	325	253	
17	647	507	367	283	
18	721	563	397	313	
19	795	627	445	341	
參數範圍	無				
默認值	無				
注意事項	無				
使用示例	無				

列印雙 QR CODE

指令名稱	列印雙 QR CODE
指令代碼	ASCII : US Q m n p1H p1L l1H l1L ecc1 v1 d1...dn p2H p2L l2H l2L ecc2 v2 dk...dm 十進位 : 27 81 m n p1H p1L l1H l1L ecc1 v1 d1...dn p2H p2L l2H l2L ecc2 v2 dk...dm 十六進制 : 1F 51 m n p1H p1L l1H l1L ecc1 v1 d1...dn p2H p2L l2H l2L ecc2 v2 dk...dm
功能描述	列印雙 QR CODE
參數範圍	QR 數量: 0<m>3 QR 模組大小: n(1~8) P1H,p1L 指定 QR1 位置: (p1H*256+p1L) L1H,l1L 指定 QR1 數據長度: (l1H*256+l1L)

	<p>Ecc1 指定 QR1 錯誤校正水準誤差：（0:7%, 1:15%,2:25%,3:30%）</p> <p>V1 指定 QR1 version of the symbol.(1~40, 0:auto size)</p> <p>D1...d2 為 QR1 數據；</p> <p>P2H,p2L 指定 QR2 位置：（p2H*256+p2L）</p> <p>L2H,l2L 指定 QR2 數據長度：（l2H*256+l2L）</p> <p>Ecc2 指定 QR2 錯誤校正水準誤差：（0:7%, 1:15%,2:25%,3:30%）</p> <p>V2 指定 QR2 version of the symbol.(1~40, 0:auto size)</p> <p>Dk...dm 為 QR2 數據</p>
默認值	無
注意事項	如果模組大小比列印寬度、QR 數據將被視為正常的數據。
使用示例	<p>To Print string “0123456789” in QR Code at position 32 with ecc 1 and Print string “987654321” in QR Code at position 192 with ecc 2, and module size 3, you should send commman as follow.</p> <p>1f 51 02 03</p> <p>00 20 00 0a 01 06 30 31 32 33 34 35 36 37 38 39</p> <p>00 C0 00 0a 02 00 39 38 37 36 35 34 33 32 31 30</p>

⑦狀態查詢指令

傳送狀態

指令名稱	傳送狀態								
指令代碼	<p>ASCII : GS r n</p> <p>十進位 : 29 114 n</p> <p>十六進制 : 1D 72 n</p>								
功能描述	<p>傳送由 n 指定的狀態,如下所示:</p> <table border="1"> <thead> <tr> <th>n</th> <th>狀態</th> </tr> </thead> <tbody> <tr> <td>1.49</td> <td>傳送紙感測器狀態</td> </tr> <tr> <td></td> <td></td> </tr> <tr> <td></td> <td></td> </tr> </tbody> </table>	n	狀態	1.49	傳送紙感測器狀態				
n	狀態								
1.49	傳送紙感測器狀態								
參數範圍	n = 1, 49								
默認值	無								
注意事項	<p>當使用串行介面時：</p> <p>若設定 DTR/DSR 控制，則印表機在確認主機接收數據就緒後(DSR 信號為 SPACE)，僅傳送一個位元組。如果主電腦沒有準備好接收送數據(DSR 信號為 MARK)，則印表機等待直到主機就緒。</p> <p>若設定 XON/XOFF 控制，印表機僅傳送一個位元組，且不確認 DSR 信號狀態。</p> <p>當數據在列印緩衝區中生成時，執行該命令。因此在接收該命令和傳送狀態之間，可能有一個時間間隔，這取決於接收緩衝區的狀態。</p> <p>當用 GS a 啟動自動狀態回復 ASB 時，用 GS r 傳送的狀態和 ASB 狀態必須區分開。</p> <p>傳送的狀態類型如下所示：</p> <p>打印紙感測器狀態(n = 1, 49):</p>								

位	關/開	十六進制	十進位	ASB 狀態
0,1	-	-	-	無意義。
2,3	關	00	0	紙盡感測器：打印紙充足。
	開	(0C)	(12)	紙盡感測器缺紙。
4	關	00	0	未用,固定為關。
5,6	-	-	-	未定義。
7	關	00	0	未用,固定為關。

位 2 和 3: 打印紙盡感測器檢測到打印紙盡時, 印表機進入脫機狀態, 且該命令不執行。因此位 2 和 3 不傳送缺紙狀態。

使用示例	無
------	---

向主機傳送印表機狀態

指令名稱	向主機傳送印表機狀態																											
指令代碼	ASCII : ESC v 十進位 : 27 118 十六進制 : 1B 76																											
功能描述	<p>向主機傳送一個位元組印表機狀態。 僅對串口印表機有效。 發送位元組位定義如下:</p> <table border="1"> <thead> <tr> <th>位</th> <th>功能</th> <th>值</th> </tr> </thead> <tbody> <tr> <td>0</td> <td></td> <td></td> </tr> <tr> <td>1</td> <td></td> <td></td> </tr> <tr> <td>2</td> <td>無紙</td> <td>1</td> </tr> <tr> <td>3</td> <td>機構故障</td> <td>1</td> </tr> <tr> <td>4</td> <td>0</td> <td>0</td> </tr> <tr> <td>5</td> <td></td> <td></td> </tr> <tr> <td>6</td> <td>加熱片溫度過高</td> <td>1</td> </tr> <tr> <td>7</td> <td></td> <td></td> </tr> </tbody> </table>	位	功能	值	0			1			2	無紙	1	3	機構故障	1	4	0	0	5			6	加熱片溫度過高	1	7		
位	功能	值																										
0																												
1																												
2	無紙	1																										
3	機構故障	1																										
4	0	0																										
5																												
6	加熱片溫度過高	1																										
7																												
默認值	無																											
注意事項	無																											
使用示例	無																											

傳送印表機 ID

指令名稱	傳送印表機 ID
指令代碼	ASCII : GS I n 十進位 : 29 73 n 十六進制 : 1D 49 n

功能描述	傳送印表機 ID 或印表機指定的資訊				
	n		印表機 ID 類型	ID	
	1,49		印表機型號 ID	十六進制碼: 20/十進位碼: 32	
	2,50		類型 ID	見下表	
	位	關/開	十六進制	十進位	內容
	0	關	00	0	不支持雙位元組字元代碼
		開	01	1	支持雙位元組字元代碼
	1	開	02	2	已安裝自動裁紙器
	2, 3	--	--	--	未使用
	4	關	00	0	固定
	5	--	--	--	保留
	6	--	--	--	未使用
	7	關	00	0	固定
	資訊 B 可被指定內容				
	n		印表機類型	內容	
65		固定版本	取決於軟體版本		
66		製造商	"Cashino"		
67		列印名稱	"LPM260" 或 "PTP-II"		
68		列印 ID	序號		
69		漢字	簡體中文模式: 中國 GBK		
			繁體中文模式: 臺灣 BIG-5		
參數範圍	n=1,2,49,50 [印表機 ID] 65 ≤ n ≤ 69[印表機資訊 B]				
默認值	n=1				
注意事項	無				
使用示例	無				

選擇週邊設備

指令名稱	向主機傳送週邊設備狀態				
指令代碼	ASCII : ESC = n 十進位 : 27 61 n 十六進制 : 1B 3D n				
功能描述	選擇主機傳送數據的設備				
	n	功能			
	1,3	使能印表機			
	2	禁止印表機			
參數範圍	0 ≤ n ≤ 255				
默認值	n=1				
注意事項	無				
使用示例	無				

向主機傳送週邊設備狀態

指令名稱	向主機傳送週邊設備狀態				
------	-------------	--	--	--	--

指令代碼	ASCII : ESC u 十進位 : 27 117 十六進制 : 1B 75
功能描述	向主機傳送周邊設備狀態，僅對串口型印表機有效。 發送位元組位定義 位 0: 錢箱開 (0) / 閉電平 (1) 位 4: 恒為 0
默認值	無
注意事項	無
使用示例	無

允許、禁止狀態自動上傳

指令名稱	允許、禁止狀態自動上傳																														
指令代碼	ASCII : GS a n 十進位 : 27 97 n 十六進制 : 1D 61 n																														
功能描述	僅對串口印表機有效。 n 定義如下:																														
	<table border="1"> <thead> <tr> <th rowspan="2">位</th> <th rowspan="2">功能</th> <th colspan="2">值</th> </tr> <tr> <th>0</th> <th>1</th> </tr> </thead> <tbody> <tr> <td>0</td> <td>固定為 0</td> <td></td> <td></td> </tr> <tr> <td>1</td> <td></td> <td></td> <td></td> </tr> <tr> <td>2</td> <td>禁止、允許狀態自動上傳</td> <td>禁止</td> <td>允許</td> </tr> <tr> <td>3-4</td> <td></td> <td></td> <td></td> </tr> <tr> <td>5</td> <td>禁止、允許 ERROR 置 BUSY RTS=BUSY</td> <td>禁止</td> <td>允許</td> </tr> <tr> <td>6-7</td> <td></td> <td></td> <td></td> </tr> </tbody> </table>	位	功能	值		0	1	0	固定為 0			1				2	禁止、允許狀態自動上傳	禁止	允許	3-4				5	禁止、允許 ERROR 置 BUSY RTS=BUSY	禁止	允許	6-7			
位	功能			值																											
		0	1																												
0	固定為 0																														
1																															
2	禁止、允許狀態自動上傳	禁止	允許																												
3-4																															
5	禁止、允許 ERROR 置 BUSY RTS=BUSY	禁止	允許																												
6-7																															
默認值	無																														
注意事項	當有效時，印表機發現狀態改變，則自動發送狀態到主機																														
使用示例	無																														

即時傳送狀態

指令名稱	即時傳送狀態
指令代碼	ASCII : DLE EOT n 十進位 : 16 4 n 十六進制 : 10 04 n
功能描述	根據下列參數，即時傳送印表機狀態，參數 n 用來指定所要傳送的印表機狀態： n = 1: 傳送印表機狀態 n = 2: 傳送脫機狀態 n = 3: 傳送錯誤狀態 n = 4: 傳送紙感測器狀態
參數範圍	$1 \leq n \leq 4$
默認值	無

支持型號	所有型號				
注意事項	<ul style="list-style-type: none"> • 印表機收到該命令後立即返回相關狀態 • 該命令儘量不要插在 2 個或更多位元組的命令序列中。 • 即使印表機被 ESC =(選擇外設)命令設置為禁止，該命令依然有效。 • 印表機傳送當前狀態，每一狀態用 1 個位元組數據表示。 • 印表機傳送狀態時並不確認主機是否收到。 • 印表機收到該命令立即執行。 • 該命令只對串口印表機有效。印表機在任何狀態下收到該命令都立即執行。 				
	n=1: 印表機狀態				
	位	0/1	十六進制碼	十進位碼	功能
	0	0	00	0	固定為 0
	1	1	02	2	固定為 1
	2	0	00	0	一個或兩個錢箱打開 (沒有錢箱的機器該位固定為零)
		1	04	4	兩個錢箱都關閉
	3	0	00	0	聯機
		1	08	8	脫機
	4	1	10	16	固定為 1
	5, 6		--	--	未定義
	7	0	00	00	紙已撕走
		1	80	96	紙未撕走
	n=2: 傳送脫機狀態				
	位	0/1	十六進制碼	十進位碼	功能
	0	0	00	0	固定為 0
	1	1	02	2	固定為 1
	2	0	00	0	上蓋關
		1	04	4	上蓋開
	3	0	00	0	未按走紙鍵
1		08	8	按下走紙鍵	
4	1	10	16	固定為 1	
5	0	00	0	印表機不缺紙	
	1	20	32	印表機缺紙	
6	0	00	00	沒有出錯情況	
	1	40	64	有錯誤情況	
7	0	00	0	固定為 0	
n=3: 傳送錯誤狀態					
位	0/1	十六進制碼	十進位碼	功能	
0	0	00	0	固定為 0	
1	1	02	2	固定為 1	

	2		--	--	未定義	
	3	0	00	0	切刀無錯誤	
		1	08	8	切刀有錯誤	
	4	1	10	16	固定為 1	
	5	0	00	0	無不可恢復錯誤	
		1	20	32	有不可恢復錯誤	
	6	0	00	00	列印頭溫度和電壓正常	
		1	40	64	列印頭溫度或電壓超出範圍	
	7	0	00	0	固定為 0	
	不可恢復錯誤：指輸入電壓異常					
	自動恢復錯誤：指列印頭過熱錯誤，當發生列印頭過熱錯誤時，等待一段時間，待列印頭溫度降低後，該錯誤自動恢復。					
	n=4：傳送紙感測器狀態					
		位	0/1	十六進制碼	十進位碼	功能
		0	0	00	0	固定為 0
	1	1	02	2	固定為 1	
	2, 3	0	00	0	有紙	
		1	0C	12	紙將近	
	4	1	10	16	固定為 1	
	5, 6	0	00	0	有紙	
		1	60	96	紙盡	
	7	0	00	0	固定為 0	
使用示例	10 04 01 10 04 02 10 04 03 10 04 04					

即時請求

指令名稱	即時請求	
指令代碼	ASCII : DLE ENQ n 十進位 : 16 5 n 十六進制 : 10 05 n	
功能描述	印表機回應主機的請求 n 指定下列請求	
	n	請求
	1	從錯誤恢復並從錯誤出現的行開始重新開始列印 除非一個可恢復錯誤發生，否則這個命令被忽略
	2	將印表機從錯誤狀態恢復並且清空指令接收緩衝區和 列印緩衝區，除非一個可懶得錯誤發生，否則這個命令被忽略
參數範圍	n=1,2	

默認值	無
注意事項	<p>該指令只在切刀出錯時有效</p> <p>考慮以下幾點：</p> <p>1.如果印表機數據中包含和該指令相同的數據，則這些數據將被當作該指令執行。用戶需要考慮這種情況</p> <p>例：圖形數據可能包含與其匹配的字串</p> <p>2.不要將該指令嵌入到另一指令中</p> <p>例：圖形數據可能包含這個指令</p>
使用示例	無

即時產生脈衝

指令名稱	即時請求						
指令代碼	<p>ASCII : DLE DC4 fn m t</p> <p>十進位 : 16 20 fn m t</p> <p>十六進制 : 10 14 fn m t</p>						
功能描述	<p>t 指定即時輸出脈衝，m 為連接引腳</p> <table border="1"> <tr> <td>m</td> <td>連接引腳</td> </tr> <tr> <td>0</td> <td>錢箱插座引腳 2</td> </tr> <tr> <td>1</td> <td>錢箱插座引腳 5</td> </tr> </table> <p>t 指定脈衝開啟/關閉時間為 (t*100ms)</p>	m	連接引腳	0	錢箱插座引腳 2	1	錢箱插座引腳 5
m	連接引腳						
0	錢箱插座引腳 2						
1	錢箱插座引腳 5						
參數範圍	fn=1,m=0,1,10 ≤ t ≤ 8						
默認值	無						
注意事項	<p>考慮以下幾點：</p> <p>1.如果列印數據中包含和該指令相同的數據，由這些數據將被當作該指令執行，用戶需要考慮這種情況</p> <p>例：圖形數據可能包含與其匹配的字串</p> <p>2.不要將該指令嵌入到另一指令中</p> <p>例：圖形數據可能包含這個指令</p>						
使用示例	無						

⑧其他指令**初始化印表機**

指令名稱	初始化印表機
指令代碼	<p>ASCII : ESC @</p> <p>十進位 : 27 64</p> <p>十六進制 : 1B 40</p>
功能描述	<p>初始化印表機下列內容：</p> <p>清除列印緩存</p> <p>各參數恢復默認值</p>
參數範圍	無
默認值	無
注意事項	無
使用示例	無

列印自測頁

指令名稱	列印自測頁
------	-------

指令代碼	ASCII : DC2 T 十進位 : 18 84 十六進制 : 12 54
功能描述	印表機列印一張自測頁，上面包含印表機的程式版本，通訊介面類型，代碼頁和其他一些數據
參數範圍	無
默認值	無
注意事項	無
使用示例	1B 40 12 54

選擇切紙模式並切紙

指令名稱	選擇切紙模式並切紙								
指令代碼	<p>①</p> <p>ASCII : GS V m 十進位 : 29 86 m 十六進制 : 1D 56 m</p> <p>②</p> <p>ASCII : GS V m n 十進位 : 29 86 m n 十六進制 : 1D 56 m n</p>								
功能描述	<p>選擇一種切紙模式並切紙。 根據 m 的值選擇切紙模式，如下所示</p> <table border="1"> <thead> <tr> <th>M</th> <th>切紙模式</th> </tr> </thead> <tbody> <tr> <td>0, 48</td> <td>全切</td> </tr> <tr> <td>1, 49</td> <td>半切</td> </tr> <tr> <td>66</td> <td>進紙並切紙</td> </tr> </tbody> </table>	M	切紙模式	0, 48	全切	1, 49	半切	66	進紙並切紙
M	切紙模式								
0, 48	全切								
1, 49	半切								
66	進紙並切紙								
參數範圍	<p>① m = 0, 48, 1, 49</p> <p>② m = 66, 0 ≤ n ≤ 255</p>								
默認值	無								
注意事項	<p>這條命令只有在行首有效。</p> <ul style="list-style-type: none"> • m = 0, 48, 1, 49, 印表機直接切紙。 • 當 m = 66, 印表機進紙[列印位置到切刀之間距離 + n × (縱向移動單位)]然後切紙。 • 橫向移動單位和縱向移動單位是由 GS P 命令設置的。 • 進紙量用縱向移動單位來計算。 								
使用示例	<p>1B 40 30 30 30 0D 0A 1D 56 00 30 30 30 0D 0A 1D 56 01 30 30 30 0D 0A 1D 56 42 00</p>								

全切紙

指令名稱	全切紙
指令代碼	ASCII : ESC i 十進位 : 27 105 十六進制 : 1B 69
功能描述	選擇切刀模式並全切
參數範圍	無
默認值	無
注意事項	無
使用示例	1B 40 30 30 30 0D 0A 1B 69

半切紙

指令名稱	半切紙
指令代碼	ASCII : ESC m 十進位 : 27 109 十六進制 : 1B 6D
功能描述	選擇切刀模式並半切
參數範圍	無
默認值	無
注意事項	無
使用示例	1B 40 30 30 30 0D 0A 1B 6D

產生錢箱脈衝

指令名稱	產生錢箱脈衝						
指令代碼	ASCII : ESC p m t1 t2 十進位 : 27 112 m t1 t2 十六進制 : 1B 70 m t1 t2						
功能描述	輸出脈衝（脈衝由 t1 和 t2 指定）到 m 指定的引腳						
參數範圍	m=0,1,48,49 $0 \leq t1 \leq 255$ $0 \leq t2 \leq 255$						
默認值	無						
注意事項	<p>1、錢箱引腳由 m 指定</p> <table border="1"> <thead> <tr> <th>m</th> <th>功能</th> </tr> </thead> <tbody> <tr> <td>0,48</td> <td>錢箱打開/關閉信號（連接引腳 2）</td> </tr> <tr> <td>1,49</td> <td>錢箱打開/關閉信號（連接引腳 5）</td> </tr> </tbody> </table> <p>2、錢箱打開時時$[t1 \times 2ms]$，而關閉時是$[t2 \times 2ms]$。 3、當 $t2 \leq t1$ 時印表機不處理這個命令。</p>	m	功能	0,48	錢箱打開/關閉信號（連接引腳 2）	1,49	錢箱打開/關閉信號（連接引腳 5）
m	功能						
0,48	錢箱打開/關閉信號（連接引腳 2）						
1,49	錢箱打開/關閉信號（連接引腳 5）						
使用示例	1B 40 1B 70 00 10 32 1B 70 01 10 32						